

# SKYDECK panelna oplata ploča

## Pouzdana aluminijumska oplata koja se brzo montira

Brošura proizvoda – izdanje 04/2019



# Sadržaj

<b>U fokusu</b>	<b>Pregled sistema</b>
2 Glavne komponente sistema	16 SKYDECK kratko
<b>Prednosti sistema</b>	<b>Standardna primena</b>
4 Pouzdana aluminijumska panelna oplata ploča koja se brzo montira	18 Glave za SKYDECK
6 Ušteda energije	19 Ispune
8 Brza izrada oplata	20 Izrada oplata oko stubova
10 Smanjene zalihe materijala na gradilištu	21 Oprema za transport
12 Jednostavno čišćenje	
13 Najviši kvalitet proizvoda	
14 Izuzetno visok stepen bezbednosti	

Izdanje 04 | 2019

Izdavač

PERI GmbH

**Schalung Gerüst Engineering**

Rudolf-Diesel-Straße 19  
89264 Weißenhorn  
Deutschland  
Telefon +49 (0)7309.950-0  
Telefax +49 (0)7309.951-0  
info@peri.com  
www.peri.com

#### **Važne napomene**

Prilikom korišćenja naših proizvoda neophodno je poštovati važeće verzije zakona i propisa o bezbednosti na radu, koji se primenjuju u dotičnoj zemlji.

Fotografije objavljene u ovoj brošuri su snimci, u tom trenutku, aktuelnih situacija na gradilištima. Zato se, pogotovo detalji iz oblasti bezbednosti na radu i detalji u vezi sa ankerovanjem oplata ne mogu smatrati izričitim odnosno konačnim. Oni su predmet procene rizika od strane preduzimača.

Osim toga koristi se i kompjuterska grafika, koja služi za prikaz sistema. Radi boljeg razumevanja, ovi kao i prikazi detalja delimično su svedeni na određene aspekte. Sigurnosna oprema koja možda

nije prikazana u detaljnom opisu uprkos tome mora biti dostupna. Prikazani sistemi ili proizvodi možda nisu dostupni u svim zemljama.

Upozorenja o neophodnim bezbednosnim merama i dozvoljenom opterećenju moraju se striktno poštovati. Neophodan je poseban proračun oplata u slučaju odstupanja od standardnih vrednosti za koje je ona projektovana.

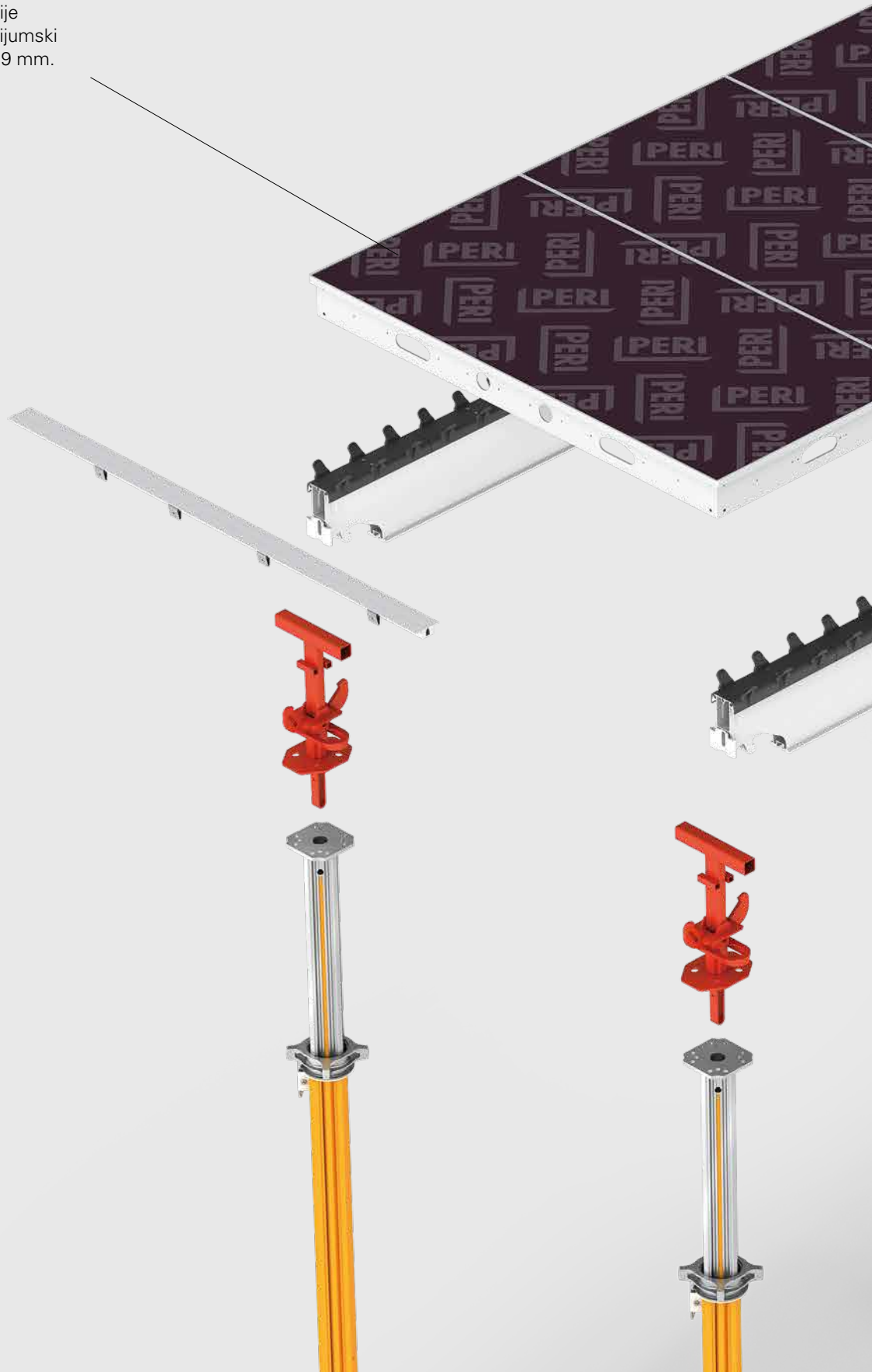
Informacije koje sadrži ova brošura podložne su tehničkim promenama koje mogu nastati usled razvoja sistema. Zadržavamo pravo na eventualne štamparske greške.

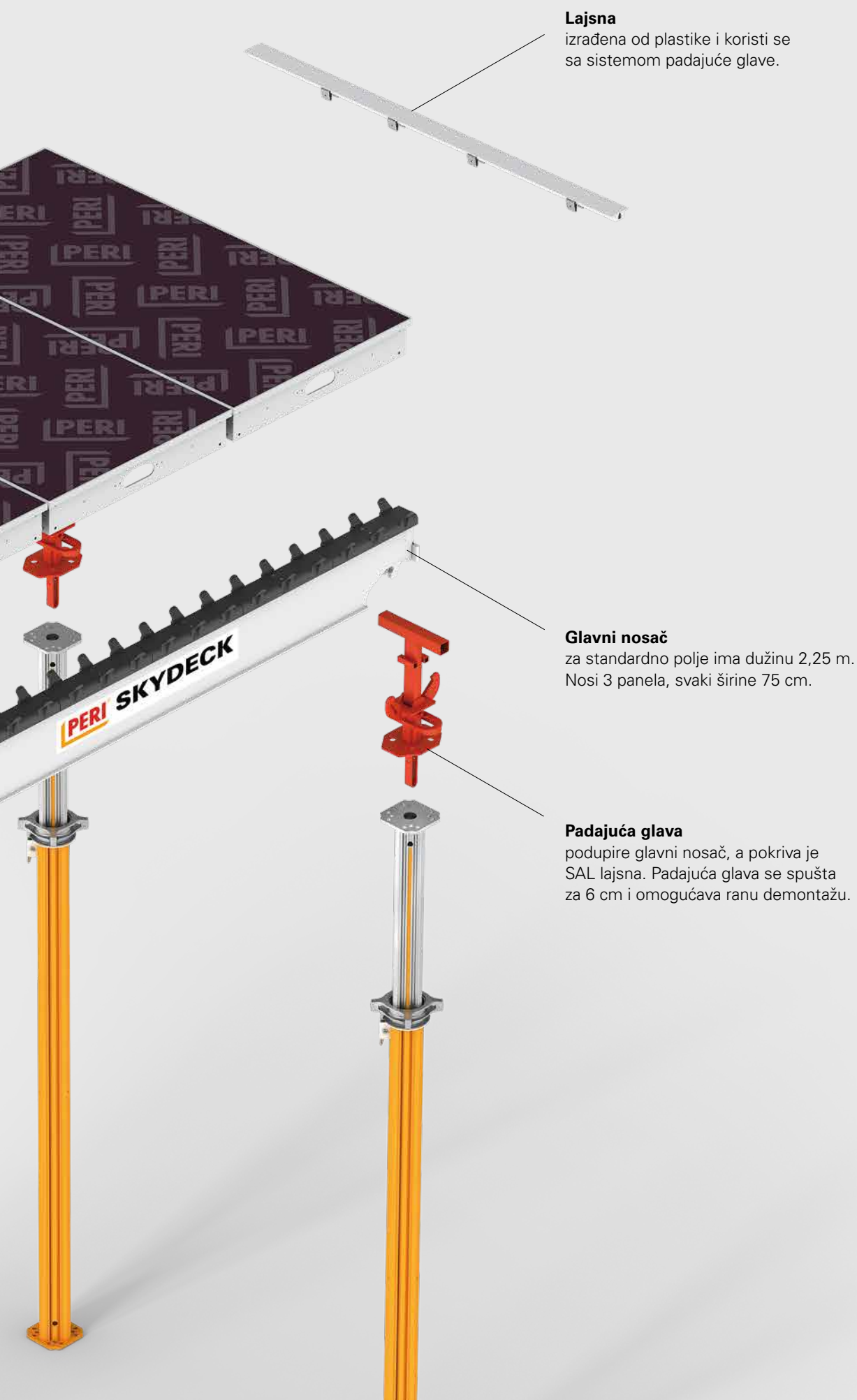
## Glavne komponente sistema

Rana demontaža uz korišćenje svega 4 elementa

### SKYDECK panel

za standardno polje ima dimenzije  
1,50 m x 0,75 m. Lagani aluminijumski  
ram prekriva šperploča debljine 9 mm.



**Lajsna**

izrađena od plastike i koristi se sa sistemom padajuće glave.

**Glavni nosač**

za standardno polje ima dužinu 2,25 m. Nosi 3 panela, svaki širine 75 cm.

**Padajuća glava**

podupire glavni nosač, a pokriva je SAL lajsna. Padajuća glava se spušta za 6 cm i omogućava ranu demontažu.



## SKYDECK panelna oplata ploča

Pouzdana aluminijumska panelna oplata ploča koja se izuzetno brzo montira

**Panelna oplata ploča SKYDECK omogućava brzu i bezbednu izradu oplata sa sistematičnim redosledom montaže. Lagani paneli, pogodne dimenzije i praksi prilagođeni sistemski elementi značajno olakšavaju proces rada.**

U svojoj standardnoj upotrebi sistem SKYDECK koristi se za izradu ploča debljine do 43 cm. Sa manjim rasponom panela (75 cm) i po potrebi međupodupiračima ispod glavnog nosača mogu se realizovati ploče debljine i do 109 cm. Na taj način, oblast primene SKYDECK sistema seže od stanogradnje do industrijskih objekata.

Lagani pojedinačni elementi izrađeni od aluminijuma i sistematičan redosled montaže značajno ubrzavaju radne procese. Specijalni element, tzv. padajuća glava, omogućava ranu demontažu i smanjuje neophodne zalihe materijala na gradilištu.

Korišćenjem SKYDECK sistema ispune se smanjuju na minimum. Pored toga sistem upotpunjuje širok spektar bezbednosne opreme i dodatka za transport.

Dodatnu prednost predstavlja jednostavno horizontalno premeštanje oplata, budući da mali broj neophodnih podupirača omogućava veći manevarski prostor ispod ploče.

### Ušteda energije

zahvaljujući laganim komponentama jednostavnim za rukovanje

### Brza izrada oplata

zahvaljujući sistematičnom redosledu montaže i malom broju podupirača

### Smanjene zalihe materijala na gradilištu

zahvaljujući padajućoj glavi, koja omogućava ranu demontažu, a samim tim i bržu primenu panela i nosača na narednoj etaži

### Jednostavno čišćenje

zahvaljujući polimernoj zaštiti, elementima izrađenim od plastike i okapnicama na panelima



## Ušteda energije

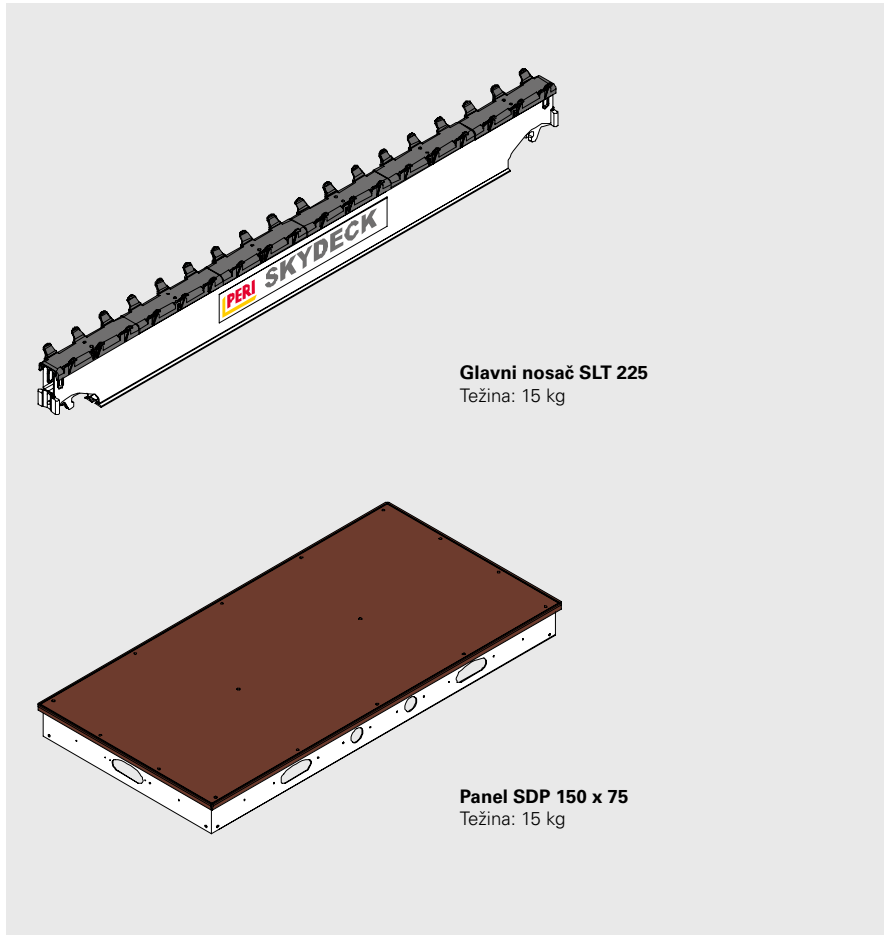
Izuzetno lagani elementi jednostavni za rukovanje

**Mala težina pojedinačnih elemenata i njihove praktične dimenzije su izrazite prednosti u svakodnevnom radu sa sistemom SKYDECK. Mala težina pravi приметnu razliku između ostalog i u domenu učinka.**

Najteži SKYDECK sistemski element za standardnu primenu je glavni nosač, težak 15 kg. Rezultat toga je, da je za rukovanje svakim SKYDECK elementom dovoljna jedna osoba.

Najveći panel, dimenzija 150 m x 75 cm, može jednostavno da se premešta na gradilištu, takođe i kroz otvore za vrata. Prilikom nošenja panela radni prostor je uvek u videokrugu čime se smanjuje mogućnost saplitanja.

Osim toga bezbednost prilikom rada sa sistemom SKYDECK povećava se zahvaljujući činjenici da se korisnik ne umara tako brzo.



**Glavni nosač SLT 225**  
Težina: 15 kg

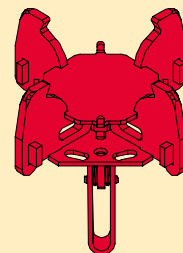
**Panel SDP 150 x 75**  
Težina: 15 kg

**SKYDECK glave imaju samofiksirajući osigurač. Stoga se izuzetno brzo montiraju na podupirač – bez korišćenja dodatnih šrafova, bolni i klinova.**

Prilikom demontaže osigurač treba otkočiti i skinuti glavu. Na taj način moguća je brza i nesmetana zamena podupirača pri različitim visinama podupiranja.

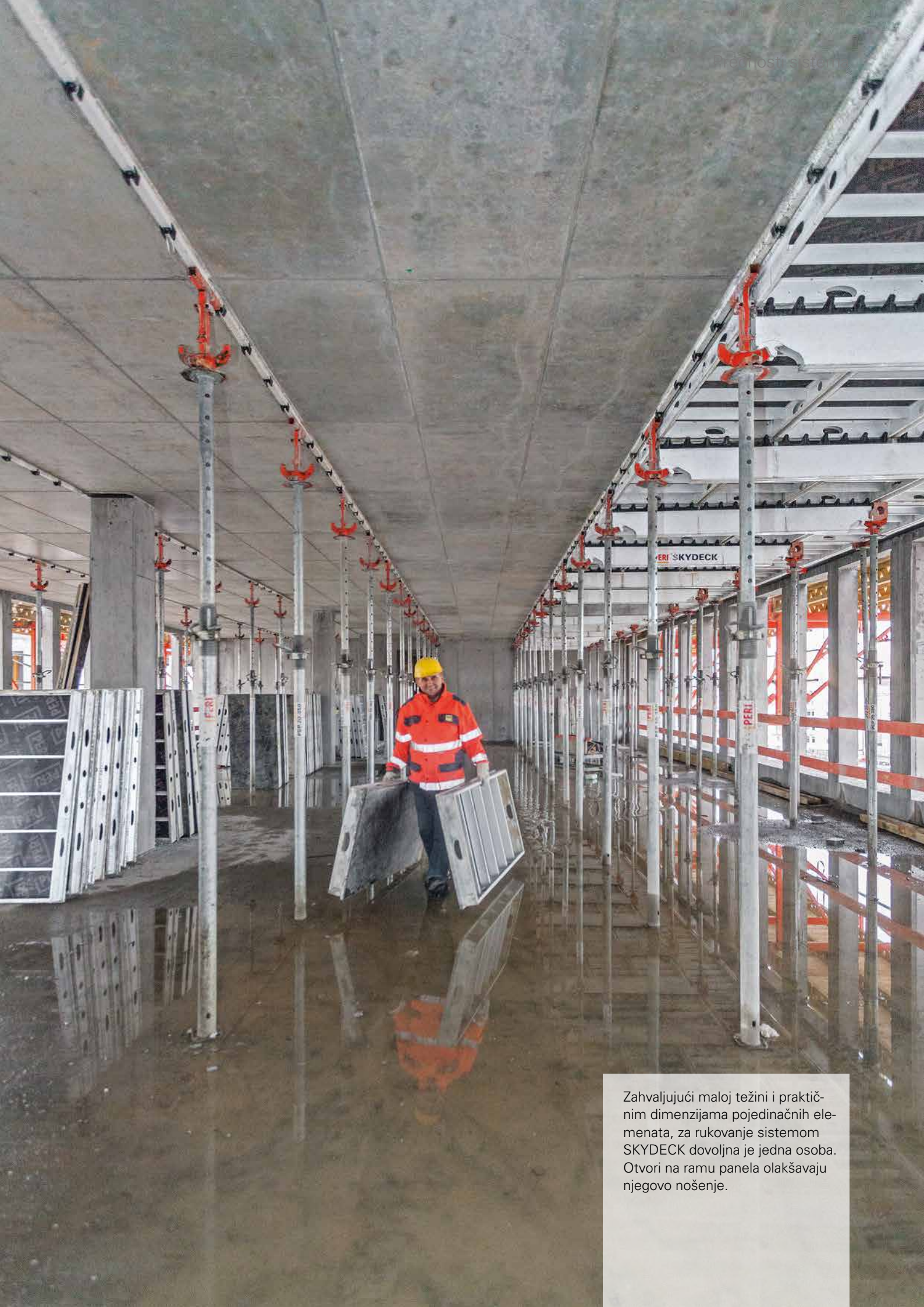


Padajuća, kombinovana i pomoćna glava su bezbedno pričvršćene nakon umetanja i samofiksiranja osigurača. Glave odgovaraju svim standardnim podupiračima promera otvora 40 mm.



SKYDECK pomoćna glava je alternativa u slučaju da nije potrebna rana demontaža. Služi za podupiranje panela, glavnih i ivičnih nosača kao i drvenih umetaka.





Zahvaljujući maloj težini i praktičnim dimenzijama pojedinačnih elemenata, za rukovanje sistemom SKYDECK dovoljna je jedna osoba. Otvori na ramu panela olakšavaju njegovo nošenje.

## Brza izrada oplata

Jednostavan sistematičan redosled montaže i mali broj podupirača

**SKYDECK nudi jednostavan sistematičan redosled montaže uz visok stepen bezbednosti na radu. Koraci koji se ponavljaju ubrzavaju radni proces, čak i osoblje bez iskustva brzo savladava rukovanje ovim sistemom.**

Izrada standardnih polja SKYDECK sistema je izuzetno jednostavna. Nakon postavljanja glavnog nosača na padajuću odn. pomoćnu glavu podupirač se ispravlja u vertikalni položaj, a zatim se polaže panel.

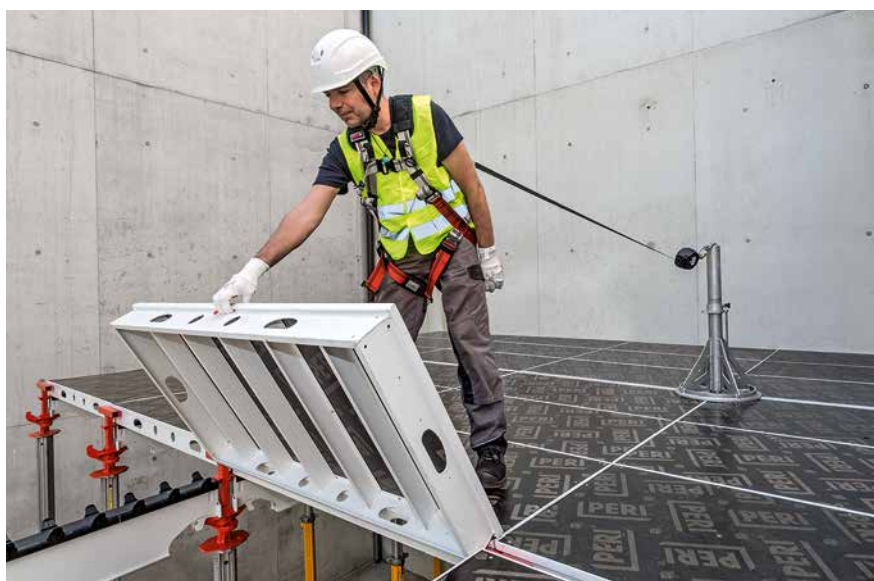
Zupci glavnog nosača, koji su okrenuti nagore, „hvataju“ panele. Na taj način sistem SKYDECK obezbeđuje visok stepen zaštite na radu već i tokom same montaže.



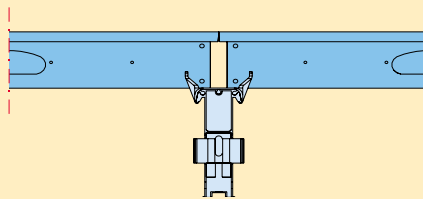
**SKY-anker omogućava bezbedno postavljanje panela s gornje strane. On predstavlja mobilno mesto pričvršćivanja lične zaštitne opreme, za jednu osobu, prilikom montaže na visini.**

„Lični pratilac za montažu sa gornje pozicije“ lako se pričvršćuje na padajuću glavu. Zaštitna oprema povećava osećaj sigurnosti i na taj način ubrzava radne procese.

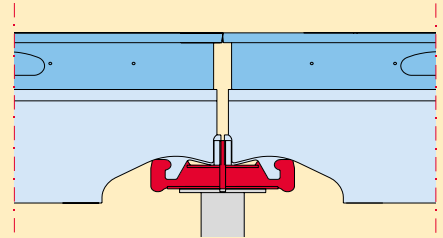
Sky-anker je težak svega 15 kg, tako da jedna osoba može brzo i jednostavno da ga premešta.



Zupci glavnog nosača, okrenuti na gore, obezbeđuju čvrsto pozicioniranje panela i sprečavaju njihovo pomeranje u uzdužnom i poprečnom pravcu. Istovremeno oni poravnavaju nosače. Time se omogućava brza izrada oplata i visok stepen bezbednosti na radu.



Presek duž glavnog nosača: zupci glavnog nosača osiguravaju položaj panela.

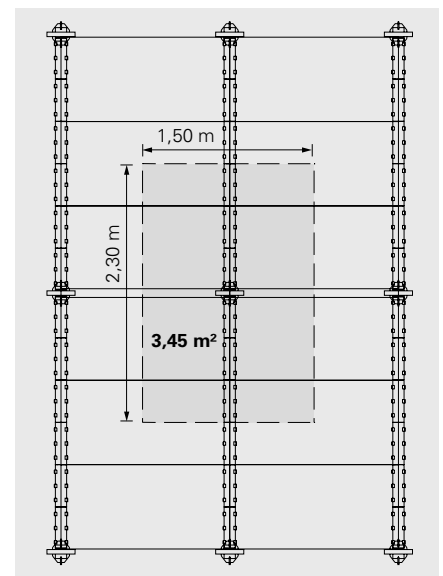


Glavni nosač je čvrsto postavljen na padajuću ili pomoćnu glavu i osiguran od prevrtanja.

Zahvaljujući SKYDECK glavnom nosaču po  $m^2$  ploče neophodno je svega 0,29 podupirača.

To znači da je jedan podupirač dovoljan za površinu od  $3,45 m^2$ . Time se štedi materijal i vreme.

Osim toga, zahvaljujući velikom rastojanju između podupirača, obezbeđuje se komforan manevarski prostor ispod oplata ploče. Na taj način olakšano je horizontalno premeštanje oplata i skladištenje građevinskog materijala.



## Smanjene zalihe materijala na gradilištu

Rana demontaža sa padajućom glavom i brža primena panela i nosača na narednoj etaži

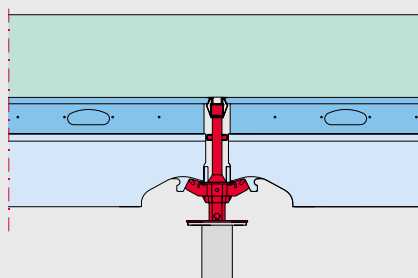
**Padajuća glava omogućava ranu demontažu, tako da su paneli i primarni nosači brzo dostupni za sledeći takt betoniranja.**

U zavisnosti od debljine ploče i čvrstine betona moguća je delimična demontaža već nakon jednog dana. Padajuća glava se otpušta udarom čekića, a oplata se spušta za 6 cm. Paneli i glavni nosači tada mogu da se demontiraju. Podupirači sa padajućom glavom i SAL lajsnama ostaju na poziciji. S druge strane, podupirači na ivici ili na delu ispune mogu da se uklone.

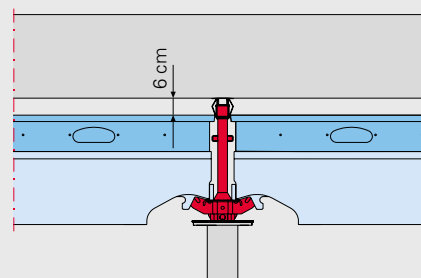
Rana demontaža smanjuje zalihe materijala na gradilištu budući da se veliki broj sistemskih elemenata odmah angažuje za sledeći takt betoniranja. Osim toga moguće je bolje planiranje dinamike radova npr. u slučaju loših vremenskih prilika ili slobodnih kapaciteta.



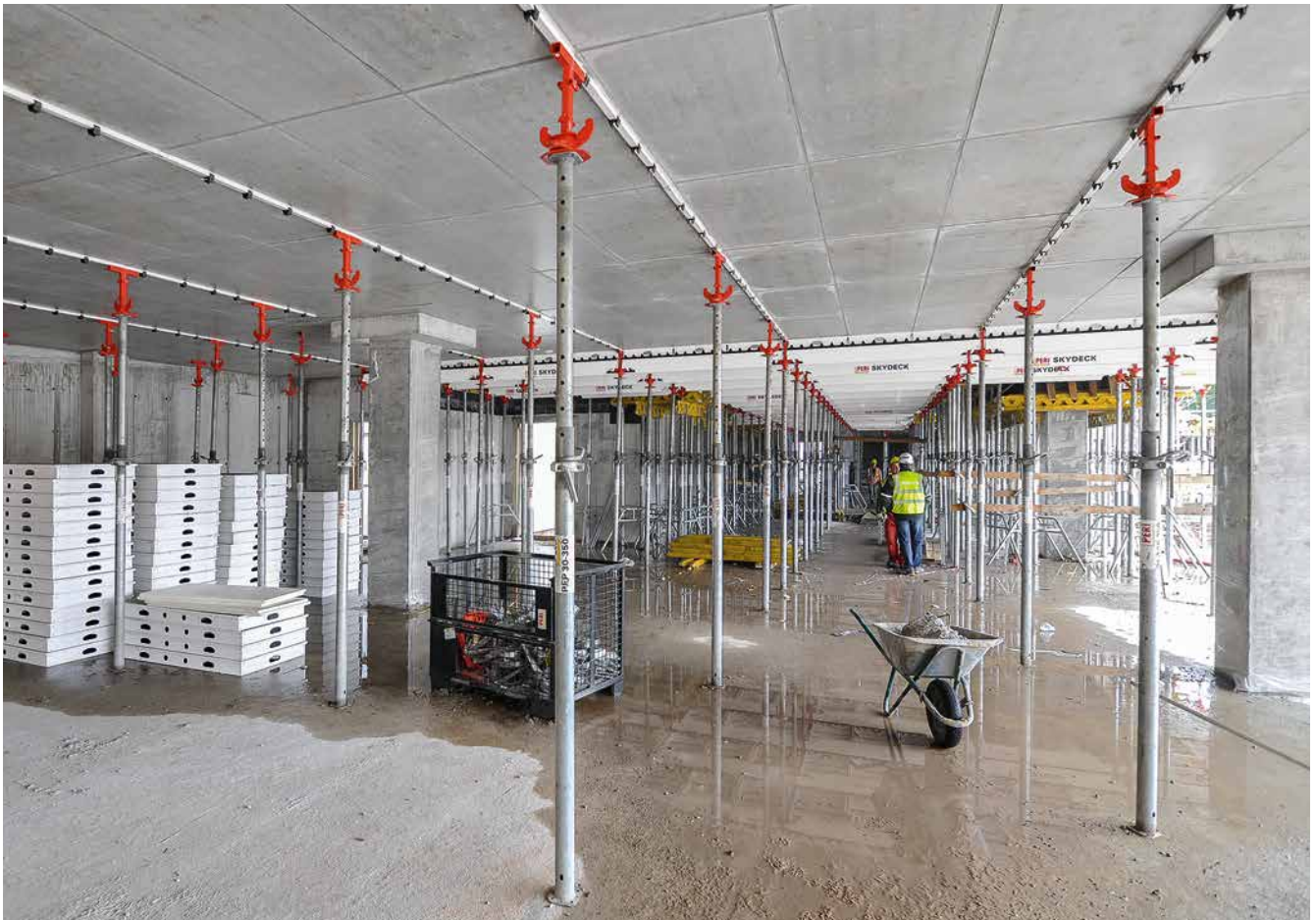
Jednostavna rana demontaža: jednim udarcem čekićem oplata se spušta za 6 cm. Nakon spuštanja padajuće glave demontira se prvo središnji panel, zatim susedni paneli.



Izgled montiranog glavnog nosača: paneli i SAL lajsne čine donju stranu betona.



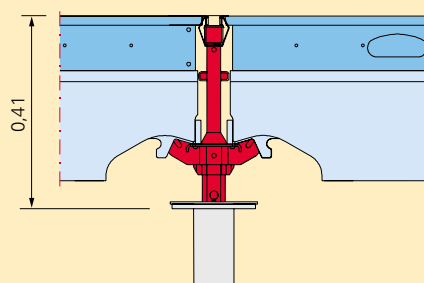
Izgled glavnog nosača sa spuštenom padajućom glavom: SAL lajsne i padajuće glave ostaju na poziciji, paneli i nosači se demontiraju.



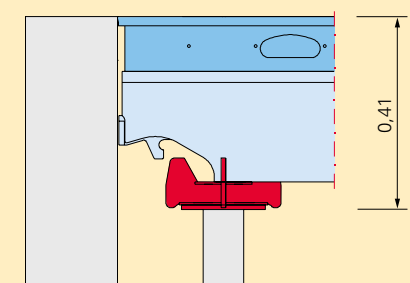
Nakon rane demontaže samo podupirači, padajuće glave i SAL lajsne ostaju montirane. SKYDECK paneli i nosači su slobodni za upotrebu na sledećem taktu betoniranja.

### Važna prednost primene

Dužina izvlačenja podupirača ostaje ista – bez obzira da li se koristi padajuća glava kod standardnog polja ili pomoćna glava pomerena unazad na spoju zidova.



Padajuća glava montirana pri izradi standardnog polja



Pomoćna glava, pomerena unazad, na spoju sa zidom

## Jednostavno čišćenje

zahvaljujući polimernoj zaštiti, elementima izrađenim od plastike i okapnicama na panelima

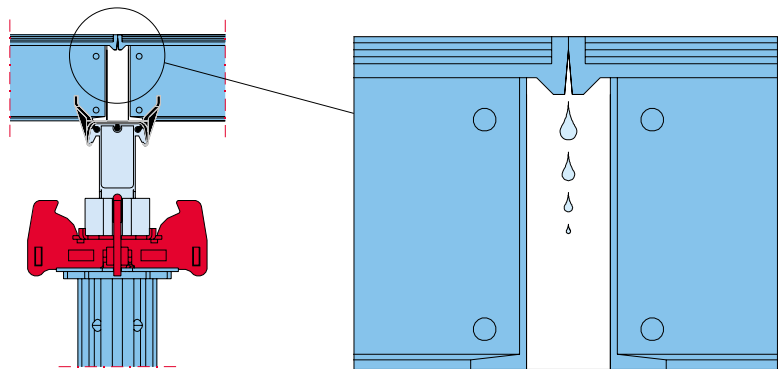
**SKYDECK sistem oplate ploče je u svakom pogledu konstruisan, kako bi se osigurao minimalan utrošak vremena za čišćenje. To garantuje dodatnu uštedu vremena.**

SKYDECK paneli i glavni nosači imaju okapnice, a ivice panela su zasečene. To znači, da bočne ivice panela ostaju znatno čistije u odnosu na druge sisteme, kod kojih paneli leže jedan pored drugog čitavom visinom rama.

Pogotovo prilikom korišćenja padajuće glave i opcije rane demontaže, potrebe čišćenja su apsolutno minimalne. U tom slučaju, gotovo i da nema ostataka betona na elementima. Pored toga, glavni nosač ima polimernu zaštitu, a lajsna sa zupcima je izrađena od plastike. Time se sprečava da se ostaci betona zalepe za element i očvrstnu.



SKYDECK glavni nosač ima polimernu zaštitu, a lajsna sa zupcima je izrađena od plastike. Time se sprečava lepljenje betona, a zahtevi za čišćenjem svode na minimum.



Tokom betoniranja SKYDECK glavni nosač leži zaštićen ispod SKYDECK panela.

Paneli i glavni nosači imaju okapnice. Na taj način se bočne površine panela maksimalno štite od prljanja.

# Najviši kvalitet proizvoda

## Izuzetno dug upotrebnii vek

**Visok kvalitet PERI proizvodnje obezbeđuje robustnost komponenata kao i dug vek trajanja. Svi procesi od nabavke do isporuke podležu kontinuiranom obezbeđenju kvaliteta.**

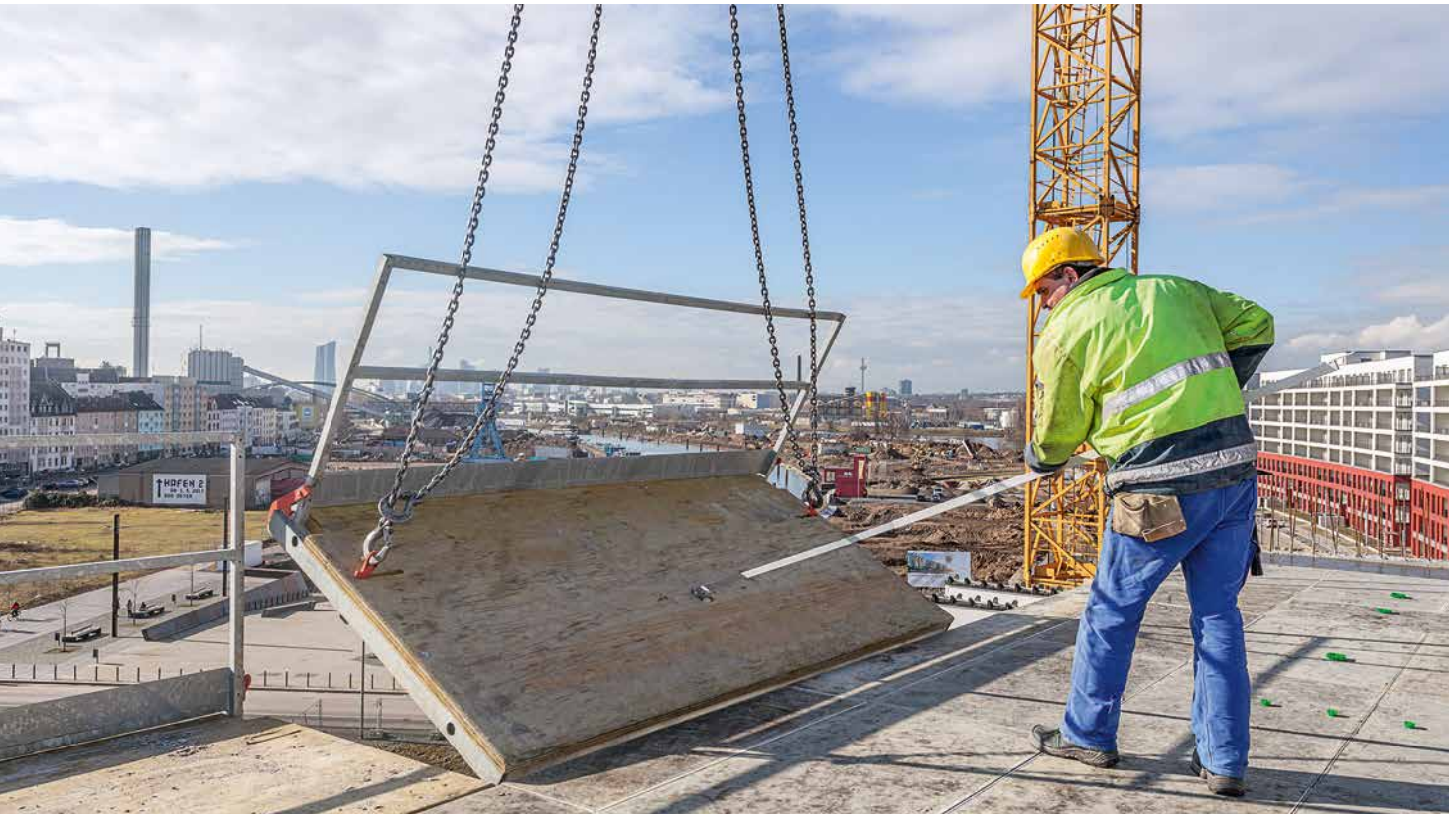
U kompaniji PERI ono počinje pažljivim odabirom repromaterijala i procesom nabavke. Posebno obučeno osoblje proizvodi PERI sistemske komponente najvišeg kvaliteta koristeći najsavremeniju proizvodnu opremu.

PERI ima dugogodišnje iskustvo posebno u obradi aluminijuma i polimerizaciji. Sve ovo osigurava odlične proizvodne rezultate i robustne sistemske komponente, koje mogu izdržati teške svakodnevne uslove na gradilištu.



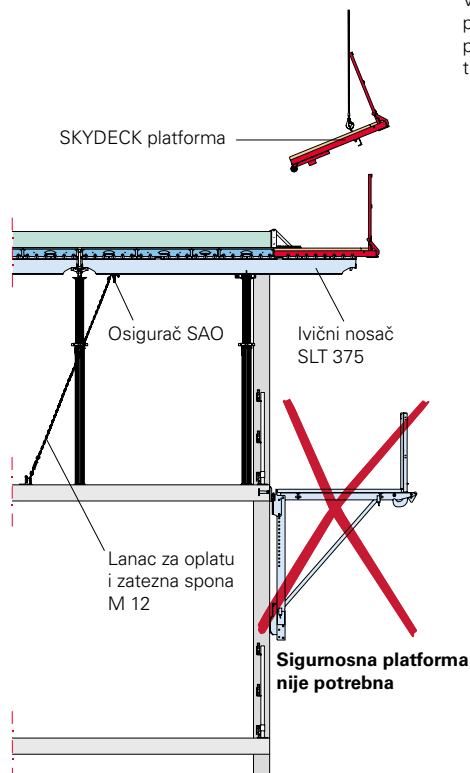
## Sveobuhvatna bezbednost pri radu

Bezbedan i brz rad u svakom trenutku



**SKYDECK platforma omogućava bezbedan rad na ivici ploče. Nakon jednostavnog postupka pozicioniranja odmah je obezbeđena od pomeranja i prevrtanja.**

Sklopiva platforma dizajnirana je za opterećenje od  $150 \text{ kg/m}^2$ . Ivični nosač SLT 375 služi kao oslonac za platformu; ovaj konzolni nosač zateže se i osigurava pomoću lanca. Posebna prednost: upotrebom SKYDECK platforme na ivici objekta u izgradnji isključuje se potreba za korišćenjem sigurnosne platforme na prethodnom nivou.



Već jedan dan nakon izlivanja ploče SKYDECK platforma može da se koristi kao sigurnosna platforma za rad na stubovima i parapetima – time se štedi na materijalu i vremenu izgradnje.



**U svoj portfolio sistem SKYDECK uključuje i ograde, koje se u cilju zaštite montiraju poprečno na glavni nosač.**

SKYDECK čeonu ogradu širine 75 cm, odnosno 150 cm obezbeđuju čeonu stranu SKYDECK oplata. Ograda se jednostavno postavlja na glavni nosač, bez upotrebe elemenata za pričvršćivanje. Zahvaljujući posebnom mehanizmu ograda se nakon postavljanja automatski zaključava u položaju.

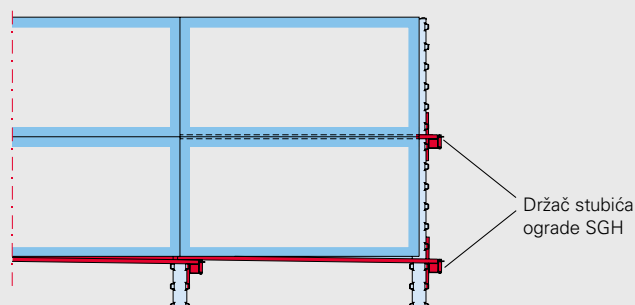


Kompletna ograda montira se brzo i bezbedno u jednom potezu – bez korišćenja dodatnog alata.

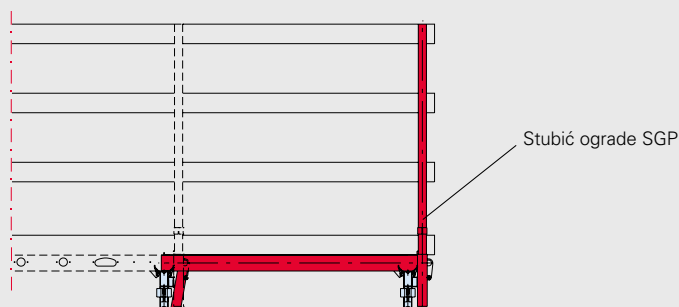
**Slobodna ivica segmenta koji se betonira može alternativno biti obezbeđena stubićima ograde i rukohvatima.**

Stubiće ograde moguće je kontinuirano montirati između panela. Upotpunjena stubićima ograde i bočnim zaštitnim gredicama formira se zaštita od pada sa visine na sastavu taktova.

Bočna zaštita na sastavu taktova u osnovi



Bočna zaštita na sastavu taktova bočni pogled



## SKYDECK pogled na sistem

Standardna primena, detalji izrade i dodaci za transport





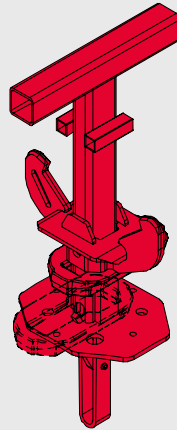
**Sistem oplate SKYDECK nudi efikasna rešenja za sve neophodne standardne primene.**

Bez obzira da li su u okviru ploče neophodne ravne ili kose ispune ili izrada oplate oko stubova – uz minimalan broj dodatnih sistemskih elemenata SKYDECK nudi praktična i brza rešenja za svaku situaciju. U slučaju potrebe paneli se prilikom montaže mogu okrenuti za 90°. Pored toga, sistem uključuje i neophodnu dodatnu opremu za bezbedan rad u svim situacijama. Na kraju, ali ne i manje bitno, odgovarajuće palete štede prostor prilikom skladištenja i omogućavaju bezbedan transport.

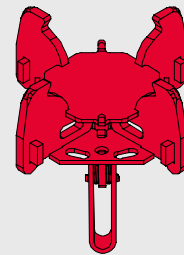
## SKYDECK glave, zatvaranje ispuna

### Standardne glave

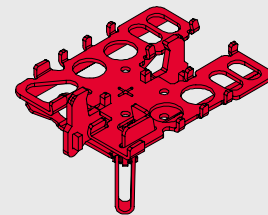
Za sistem SKYDECK dostupne su 3 glave za različite primene. Pored padajuće glave na raspolaganju su pomoćna glava i kombinovana glava. Sve glave imaju samofiksirajući osigurač.



Padajuća glava podupire glavni nosač i SAL lajsnu odnosno šperploču. Glava može da se spusti za 6 cm, čime se omogućava rana demontaža.



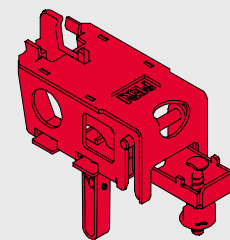
Pomoćna glava se koristi za direktno podupiranje panela, glavnih i ivičnih nosača kao i drvenih umetaka.



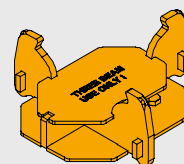
Kombinovana glava SCK podupire glavni nosač, panele, ivični nosač i drvene umetke. Koristi se za ispune do 25 cm u poprečnom i podužnom pravcu.

### Glave za promenu pravca glavnih nosača i panela

Za promenu pravca glavnih nosača program uključuje dve dodatne glave. Korišćenjem ovih glava moguća je promena pravca panela za 90°. Time je omogućena veća fleksibilnost i prilagođavanje oplata ploče kompleksnim osnovama.



Padajuća glava za promenu pravca omogućava promenu pravca glavnog nosača kod standardnog sistema.

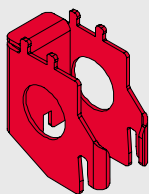
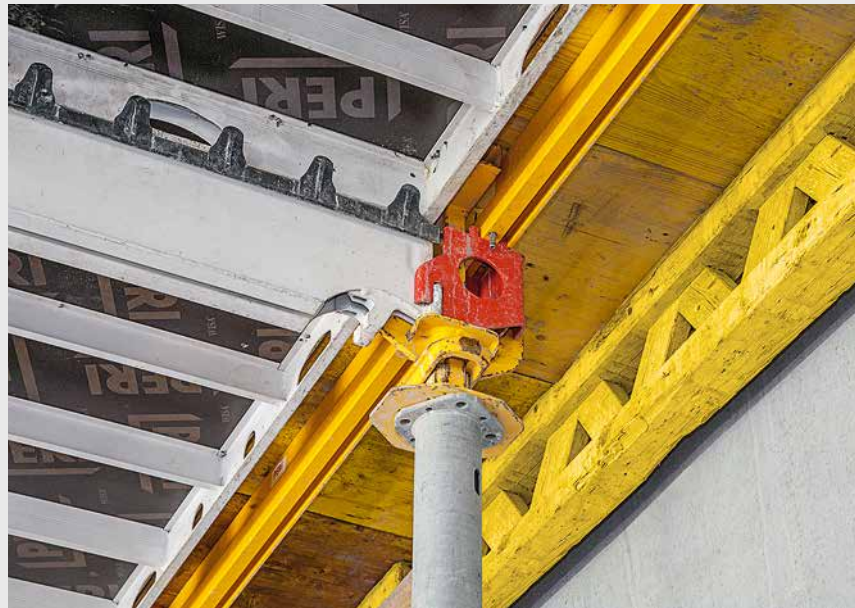


Pomoćna glava za promenu pravca omogućava vertikalnu promenu pravca glavnog nosača kod standardnog sistema sa pomoćnom glavom.

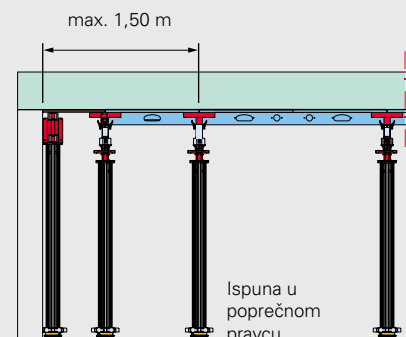
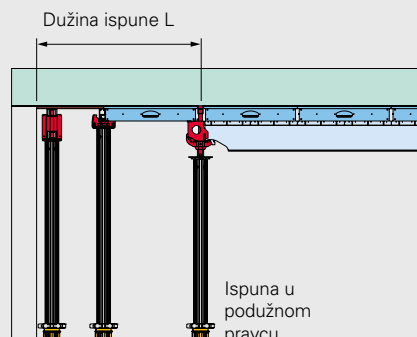
## Ispune u podužnom i poprečnom pravcu

Kao rezultat korišćenja sistema SKYDECK dobija se ravna linija oplate, čime se pojednostavljuje prilagođavanje ivici. Ravne kao i kose ispune na ivici ploče, kao i delovi oko stubova mogu brzo da se zatvore.

Prilagođavanje dužine i širine vrši se pomoću sistemskih elemenata gde god je to moguće. Preostali, minimalan prostor popunjava se umetkom od šperploče.

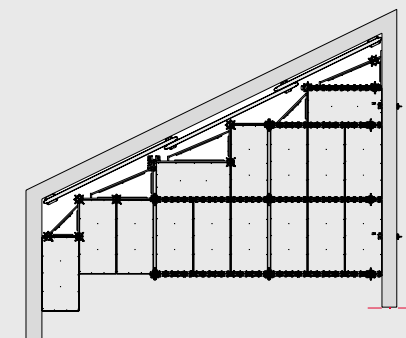


Ivični nosač se postavlja na padajuću glavu i predstavlja pravo rešenje za prelazak na područje ispune.



## Ispuna kod kosih zidova

Za ispune kod kosih zidova dostupni su trougaoni ramovi različitih dimenzija. Oni se postavljaju na glavne nosače, pomoćne ili kombinovane glave kao i na ivične nosače. Na strani zida postavlja se direktna potpora, a zatim se prostor zatvara umetkom od šperploče.



## Izrada oplata oko stubova, dodaci za transport

### Izrada oplata oko stubova

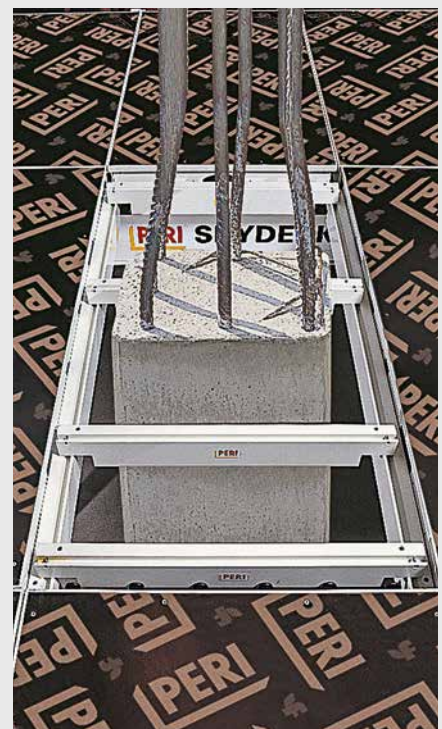
Kako bi se izradila oplata oko stubova, paneli se izostavljaju. Za zatvaranje preostalog prostora koriste se ivične grede i drvene gredice.

Ukoliko se izostavi jedan panel, maksimalne dimenzije stuba iznose 55 cm x 138 cm. Ivične grede dužine 150 cm odn. 75 cm mogu se postaviti uzdužno ili poprečno u odnosu na susedni panel i montirati bilo gde unutar polja panela.

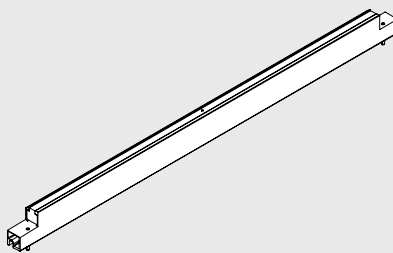
Za stubove većih dimenzija, do 138 cm x 142 cm, moguće je izostaviti maksimalno 3 panela i zatvoriti preostali prostor elementima sistema i umecima od šperploče.



Za izradu oplata ploče oko stubova koristi se ivična greda SRT 150 odn. SRT 75.



Ukoliko se ivične grede koriste i uzdužno i poprečno, moraju obrnuto da se postave.



Za ispunu u poprečnom i podužnom pravcu kao i za izradu oplata ploče oko stubova koriste se SKYDECK ivične grede. Prekrivaju se šperpločom debljine 21 mm.

## SKYDECK dodaci za transport

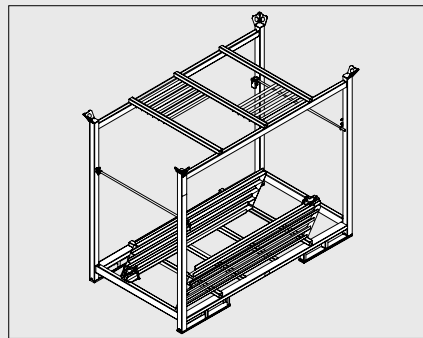
SKYDECK palete omogućavaju uredno skladištenje kao i jednostavan i bezbedan transport panela. Mogu se premeštati pomoću kрана ili transportovati pomoću paletara. Pored toga pogodne su i za transport viljuškarnom. U cilju dodatne uštede prostora, palete se mogu slagati jedna na drugu. Zaštita paleta postupkom toplog cinkovanja obezbeđuje im veliku izdržljivost u svakodnevnoj upotrebi na gradilištu.



Na veliku paletu kompaktno se može složiti 48 SKYDECK panela, što odgovara površini od 54 m<sup>2</sup>.



Na SKYDECK paletu može se složiti 14 panela dimenzija 150 cm x 75 cm. Za premeštanje se koristi paletar.



Za SKYDECK ograde na raspolaganju su složive palete. Na njih se može odložiti 10 ograda.



Odgovarajuće palete dostupne su i za PERI podupirače, tako se npr. 25 MULTIPROP podupirača može smestiti na jednu paletu.

## SKYDECK u upotrebi

Referentni projekti realizovani korišćenjem panelne oplata za ploče



### MainTor Porta, Frankfurt na Majni, Nemačka

MainTor Porta povezuje bankarsku četvrt i stari deo grada u neposrednoj blizini reke Majne. Kancelarije i krovne terase pružaju impresivan pogled. Skučen prostor u centru grada rezultirao je posebnim logističkim izazovima tokom gradnje, kojima je doprinela ograničena mogućnost korišćenja kрана. Kako bi se omogućilo brzo napredovanje u izgradnji objekta pribeglo se korišćenju CB 240 penjajućeg sistema u kombinaciji sa TRIO ramovskom oplatom. Kasnije, SKYDECK panelna oplata ploča obezbedila je brzu realizaciju međuspratnih konstrukcija.





Već dugi niz godina SKYDECK se koristi, kao provereno ekono- mična oplata, na mnogobroj- nim gradilištima. U stanograd- nji, prilikom izrade poslovnih objekata ali i u industrijskoj gradnji ovaj sistem se izdvaja svojom izuzetno brzom mon- tažom.

## SKYDECK u upotrebi

Referentni projekti realizovani korišćenjem panelne oplata za ploče



Ušteda vremena uz MAXIMO i SKYDECK



Visok stepen bezbednosti i na ivici ploče



Eliptična površina ploče izrađena standardnim komponentama sistema

### Stambeno-poslovna zgrada na mestu nekadašnje severne železničke stanice, Beč, Austrija

Na mestu nekadašnje severne železničke stanice u Beču, izgrađene su dve osmospratnice sa ukupno 91 stambenom jedinicom. Prilikom izrade zidova i donjih strana balkona trebalo je ispuniti posebne zahteve u pogledu vidljivog betona. Osim toga, ugovoreni rok za izvođenje grubih građevinskih radova iznosio je 10 meseci.

Upotrebom sistema MAXIMO i SKYDECK oplata zidova i ploča se brzo montirala, dok su zahvaljujući tačno isplaniranim ciklusima betoniranja neophodne količine opreme na gradilištu uvek bile predvidive. Tačan sled prilikom postavljanja i jednostavno rukovanje SKYDECK sistemom ubrzali su proces montaže i demontaže oplata.

### De Rotterdam, Rotterdam, Holandija

150 m visoka višespratnica sastoji se od tri kule složene forme, koje objedinjuju poslovni, stambeni i hotelski kompleks. Na polovini ukupne visine objekta roterdamski arhitekta Rem Koolhaas projektovao je horizontalni prepust u pravcu zapada i severa. Samim tim, od 86 m nadalje, etaže su konzolno prepuštene i do 9 m.

Zahvaljujući upotrebi SKYDECK sistema, ploče su betonirane bez upotrebe kрана, dok je ručna demontaža posebno ubrzala radne procese. Na taj način, za izradu kompletne tipske etaže, osoblju na gradilištu bilo je neophodno svega 8 dana. Kod etaža u donjem delu objekta, korišćenjem konzolno prepuštenih glavnih nosača i SKYDECK platformi omogućen je visok stepen bezbednosti, čak i na ivici ploče. Kod velikih visina podupiranja, čak i preko nekoliko spratova, kombinovana je oplata SKYDECK sa MULTIPROP tornjevima, kao nosivom skelom.

### Warsaw Spire, Varšava, Poljska

220 m visoka poslovna zgrada eliptične osnove flankirana je dvema 55 m visokim stambenim zgradama. Prilikom izrade rešenja oplata PERI inženjeri imali su u vidu kako izazove uslovljene kompleksnom geometrijom zgrade, tako i striktno rokove, koji su zahtevali betoniranje svake etaže u nedeljnom ciklusu.

Za izradu međuspratnih konstrukcija poslovne zgrade korišćena je SKYDECK panelna oplata ploča, koja se pomoću standardnih komponenata sistema prilagođavala eliptičnoj osnovi. Upotrebom padajuće glave, a zahvaljujući mogućnosti rane demontaže, smanjene su neophodne zalihe panela i glavnih nosača na gradilištu.

200.000 m<sup>2</sup> međuspratnih konstrukcija

SKYDECK i MAXIMO za brz tempo izgradnje



Sveobuhvatno efikasno rešenje uz kompetentne usluge

### Sasol upravna zgrada, Johanezburg, Južnoafrička Republika

Nova zgrada sedišta internacionalne naftno-hemijske kompanije Sasol ima 200.000 m<sup>2</sup> korisne površine, raspoređene na ukupno 17 spratova. Ekstravaganantna staklena fasada obavija zgradu futurističkog izgleda.

Korišćenjem SKYDECK panelne oplata ploča realizovano je 200.000 m<sup>2</sup> ploča u brzim ciklusima. Uprkos zahtevnoj geometriji objekta, zahvaljujući sistemskom sledu montaže i izuzetno laganim pojedinačnim elementima, postignuta je znatna ušteda vremena i novca. Pored toga, bezbedne uslove za rad na ivici ploče omogućile su SKYDECK platforme. Za zatvaranje prelaznih delova, na delimično koso postavljenim podupiračima, korišćeni su takođe sistemski elementi. Za realizaciju oštih uglova na ivici zgrade korišćeni su specijalni, projektno specifični stolovi.

### Naselje „villanova“, Beč-Svehat, Austrija

Naziv „villanova“ označava italijanski životni stil, koji pruža novo naselje na Alanova trgu u blizini centra grada. Gotovo 100 stanova raspoređeno je u četiri moderna stambena bloka sa po 5 spratova. Korišćenjem MAXIMO ramovske i SKYDECK oplata ploča grubi radovi završeni su za svega 12 meseci.

Za realizaciju većine zidova korišćena je MAXIMO ramovska oplata. MX jednostrana tehnika ankerovanja smanjila je broj neophodnih anker mesta i istovremeno eliminisala upotrebu distancer cevi i konusa, čime se od samog početka štedelo na vremenu. U skladu sa brzim tempom izrade zidova korišćenjem MAXIMO oplata, za efikasnu izradu svih spratnih ploča primenjen je sistem SKYDECK. Logičan, precizno određen sled montaže, kao i izuzetno lagani pojedinačni elementi posebno su doprineli lakom rukovanju i skratili vreme montaže.

### ADAC centrala, Minhena, Nemačka

ADAC – najveći evropski auto-moto klub – ima novu upravnu zgradu u Minhenu. Impozantni građevinski kompleks ima pet spratova i osnovu zvezdaste forme i veliko unutrašnje dvorište. Na to se nadovezuje toranj sa kancelarijskim prostorom, sa 18 spratova zaobljenih ivica. Za izradu zidova, visine i do 14 m, korišćena je TRIO ramovska oplata.

Ploče centralne zgrade rađene su pomoću modularnih i prilagođenih stolova kao i MULTIFLEX oplata ploča sa nosačima. Pri realizaciji tornja korišćena je SKYDECK panelna oplata ploča, a kao zaštita korišćeni su RCS penjajući zaštitni paneli, koji su u potpunosti zatvarali uvek 3 poslednja sprata u izgradnji. Za privremeno podupiranje korišćeni su MULTIPROP aluminijumski podupirači. Zahvaljujući njihovoj velikoj nosivosti postavljan je manji broj podupirača, a njihova mala težina dodatno je doprinela uštedi vremena.

**Optimalni sistemi za  
sve vrste projekata  
i sve zahteve**



**Oplata zidova**



**Oplata stubova**



**Oplata ploča**



**Penjajući sistemi**



**Oplata mostova**



**Oplata tunela**



**Nosive skele**



**Radne platforme**



**Fasadne skele**



**Industrijske skele**



**Stepenišni tornjevi**



**Zaštitne konstrukcije**



**Sigurnosni sistemi**



**Dodatni pribor**



**Usluge**



**PERI oplata d.o.o.**  
**Oplata Skele Inženjering**  
 Zmaja Ognjenog Vuka 2  
 22310 Šimanovci  
 Srbija  
 Telefon +381 (0)22.40 82-00  
 Telefon +381 (0)60.35 42-776  
 office@peri.rs  
 www.peri.rs

