

# GT 24 drveni nosač

## Univerzalna primena



# GT 24 drveni nosač

## Nosač za različite primene

**Drveni nosač kao glavni element u sistemima oplata zidova i ploča od presudne je važnosti za ekonomsku opravdanost samog sistema.**

Pritom, odučujući faktor ne predstavlja početna investicija, već vek trajanja i troškovi održavanja.

**Dug vek trajanja** zahvaljujući specijalno patentiranim čvorovima međusobno spojenih nalik lastinom repu.

Velika nosivost zahvaljujući visini od 24 cm.

Jednostavno postavljanje dodatnog pribora zahvaljujući rešetkastoj konstrukciji.



GT 24 se izrađuje i proverava shodno DIN EN 13377.



Specijalno konstruisani sa akcentom na dug vek trajanja. Poseban način spajanja eliminiše pojavu bilo kakvih šupljina, gde bi se mogla zadržati voda. Rešetkasta konstrukcija omogućava dobru ventilaciju čak i kada su nosači spakovani na skladištu.



Pouzdana zaštita od udaraca zahvaljujući čeličnim kapama sa nitnama.

Izuzetno trajan zahvaljujući specijalno konstruisanom spoju u vidu lastinog repa.



Bez obzira na visinu, GT 24 omogućava izradu jednog elementa do 17,80 m bez prekida.



GT 24 kao drveni nosač kod MULTIFLEX oplata ploča.



Ekonomično specijalno rešenje: GT 24 upotrebljen u mostogradnji.

- **Jaki za zidove**
- **Lagani i laki za rukovanje kod oplata ploča**
- **Ekonomični kod specijalnih primena**

**Upotreba PERI GT 24 smanjuje troškove za dnevnicu, budući da je potreban manji broj nosača.**

Zahvaljujući velikoj nosivosti GT 24 nosača u odnosu na nosače visine 20 cm, neophodan je, kako pri izradi oplata ploča tako i kod oplata zidova manji broj nosača, čeličnih profila ili podupirača.

To znači:

**Smanjenje troškova za dnevnicu pri svakoj upotrebi i na svakom gradilištu.**

**Uporedni prikaz GT 24 u odnosu na puni drveni nosač 20.**

GT 24 5,9 kg/m	<b>± 0 %</b>
VT 20 5,9 kg/m	<b>Težina</b>
GT 24 28 kN	<b>+ 27 %</b>
VT 20 22 kN	<b>Dozvoljena reakcija</b>
GT 24 7 kNm	<b>+ 40 %</b>
VT 20 5 kNm	<b>Dozvoljeni momenat savijanja</b>
GT 24 887 kN/m <sup>2</sup>	<b>+ 93 %</b>
VT 20 460 kN/m <sup>2</sup>	<b>Krutost na savijanje</b>

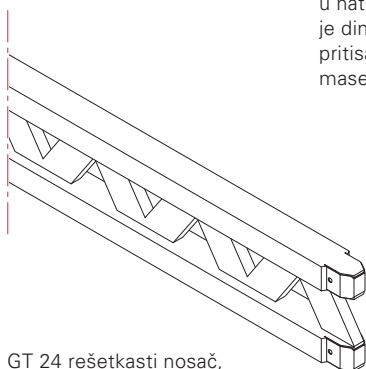


# GT 24 kod oplata zidova



## **VARIO GT 24, zidna oplata sa kontinualnim spojem elemenata.**

Bilo da se radi o gradnji industrijskih ili stambenih objekata, mostogradnji ili potpornim zidovima, sa VARIO GT 24 mogu se rešiti sve osnove zidova visine do 18 m.



GT 24 rešetkasti nosač, kao glavni element VARIO oplata, dostupan je u dužinama od 0,90-17,80 m.

Muzej savremene umetnosti MAXXI, Rim, Italija. 14 m visoki zidovi izvedeni u natur betonu. Oplata je dimenzionisana na pritisak sveže betonske mase od 150 kN/m<sup>2</sup>.

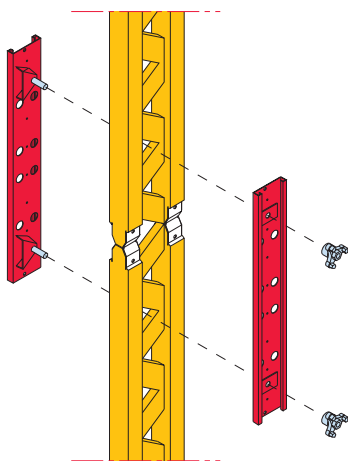


PERI VARIO GT 24 element spreman za upotrebu.



**Nastavljanje elemenata izvodi se pomoću VARIO spojnice 24.**

Pomoću VARIO spojnice 24, elementi mogu da se nastavljaju, u rasteru od 30 cm, do maksimalne visine od 8,10 m.



Spojnic 24 postavlja se, bez bušenja nosača, kroz njegovu rešetku.



Dva puta nastavljeni VARIO elementi visine 10,20 m pri izgradnji garaže.



Standardni VARIO GT 24 elementi visine 6,00 m, sa platformama, pri izgradnji izložbene hale.



Drveni nosač GT 24 omogućava optimalno prilagođavanje geometriji građevine.

# GT 24 kod oplata zidova i stubova

**Drveni nosač GT 24 je takođe glavni element kružnih oplata RUNDFLEX i GRV.**

Prilikom građenja rezervoara, parkinga spiralnog oblika, silosa i sl. kružnih objekata, kod kojih je neophodna izrada različitih krivina koristi se oplata RUNDFLEX.

Sistemska oplata PERI GRV kao zatvoreni prsten bez upotrebe ankera, omogućava izgradnju vodonepropusnih kružnih objekata.

Postrojenje za prečišćavanje otpadnih voda izrađeno pomoću kružne oplata RUNDFLEX.



Kružni rezervoar, realizovan pomoću drvenih nosača GT i GRV kružne oplata, bez upotrebe ankera.



PERI GRV i GT 24 nosači upotrebljeni kod oplata stubova konusnog oblika.





**Oplate stubova VARIO GT 24 i VARIO QUATTRO.**

Bez obzira da li je poprečni presek kvadratnog, pravougaonog, kružnog ili specijalnog oblika.

**Oplata stubova pomoću koje je moguća izrada svih visina i svih poprečnih preseka.**

Fleksibilan raspored profila omogućava optimalno prilagođavanje pritisku sveže betonske mase.



Oplata stubova VARIO QUATTRO u kompletu sa pristupnim stepeništem i platformama za betoniranje.

Stubovi visine 21,00 m izrađeni pomoću oplate VARIO GT 24.



# GT 24 kod oplata ploča

**PERI MULTIFLEX GT 24, oplata ploča sa nosačima, za sve osnove i sve visine.**

Primena GT 24 drvenog rešetkastog nosača omogućava velike raspone i time smanjuje broj neophodnih elemenata za izradu oplata. Njegova velika nosivost dodatno povećava ekonomičnost.

MULTIFLEX na podupiračima. Kod MULTIPROP podupirača, čak i pri njegovom punom izvlačenju, može biti maksimalno iskorišćena velika nosivost GT 24 nosača od 28 kN.



Jednostavno proračunavanje pomoću PERI MULTIFLEX tabela.

Korišćenjem GT 24 drvenih nosača smanjuje se za 20% broj neophodnih nosača i podupirača.



Korišćenje GT 24 nosača, prilikom izrade ploča debljine do 35 cm, omogućava razmak između primarnih nosača od 2,80 m, pri čemu razmak između podupirača iznosi 90 cm.







**Primena GT 24 nosača kod modularnih stolova.**

PERI UNIPORTAL, brz i fleksibilan modularni sto.

MULTIFLEX GT 24 i MULTIPROP 350 su međusobno optimalno usklađeni.



PD 8 modularni stolovi prilikom izgradnje tunela s debljinom ploče do 1,50 m.



# GT 24 za posebna rešenja

**GT 24 predstavlja pravo rešenje kada su u pitanju specijalni zahtevi projekata.**

Zahvaljujući velikoj nosivosti GT 24 nosača u odnosu na nosače visine 20 cm, neophodan je manji broj elemenata i podupirača.

**To znači:**

smanjenje troškova pri svakoj upotrebi i na svakom gradilištu.

**Ekodukt,  
Zehun, Češka**

GT 24 na nosivoj PERI UP Rosett skeli. Striktno definisani rokovi izgradnje iziskivali su podupiranje oplata celom dužinom od 75 m.



**Tunel Reinertshof,  
Füssen, Nemačka**

GT 24 nosači u kombinaciji sa standardnim elementima PERI VARIOKIT modularnog sistema za inženjersku gradnju.



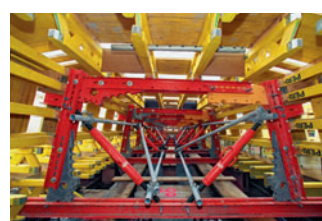
Predmontirani zasvođeni elementi, izrađeni od nosača GT 24 i GRV profila, za potrebe gradnje mosta.





**Most u dolini  
Lößnitz, Aue,  
Nemačka**

Oplata specijalnog oblika izrađena od GT 24 nosača i PERI sistemskih elemenata, koji se iznajmljuju.



**Glavni nosač mosta,  
Kiefersfelden, Nemačka**

Jedinice unutrašnje oplata kompletno su montirane od PERI standardnih elemenata.

**Most na autoputu Trmice,  
Češka**

GT 24, MULTIPROP i SLS navoji za velika opterećenja prenose opterećenje preko SB ramova na pilon mosta.

Kat.-broj	Težina kg	Rešetkasti nosač GT 24
075100	5,300	Rešetkasti nosač GT 24 l = 0,90 m
075120	7,100	Rešetkasti nosač GT 24 l = 1,20 m
075150	8,900	Rešetkasti nosač GT 24 l = 1,50 m
075180	10,600	Rešetkasti nosač GT 24 l = 1,80 m
075210	12,400	Rešetkasti nosač GT 24 l = 2,10 m
075240	14,200	Rešetkasti nosač GT 24 l = 2,40 m
075270	15,900	Rešetkasti nosač GT 24 l = 2,70 m
075300	17,700	Rešetkasti nosač GT 24 l = 3,00 m
075330	19,500	Rešetkasti nosač GT 24 l = 3,30 m
075360	21,200	Rešetkasti nosač GT 24 l = 3,60 m
075390	23,000	Rešetkasti nosač GT 24 l = 3,90 m
075420	24,800	Rešetkasti nosač GT 24 l = 4,20 m
075450	26,600	Rešetkasti nosač GT 24 l = 4,50 m
075480	28,300	Rešetkasti nosač GT 24 l = 4,80 m
075510	30,100	Rešetkasti nosač GT 24 l = 5,10 m
075540	31,900	Rešetkasti nosač GT 24 l = 5,40 m
075570	33,600	Rešetkasti nosač GT 24 l = 5,70 m
075600	35,400	Rešetkasti nosač GT 24 l = 6,00 m

Višenamenski drveni nosač.

L
918
1214
1510
1806
2102
2398
2694
2990
3286
3582
3878
4174
4470
4766
5062
5358
5654
5950

### Napomena

Atestiran pod brojem: Z-9.1-157.

### Tehnički podaci

dozv.  $Q_y = 14,0$  kN

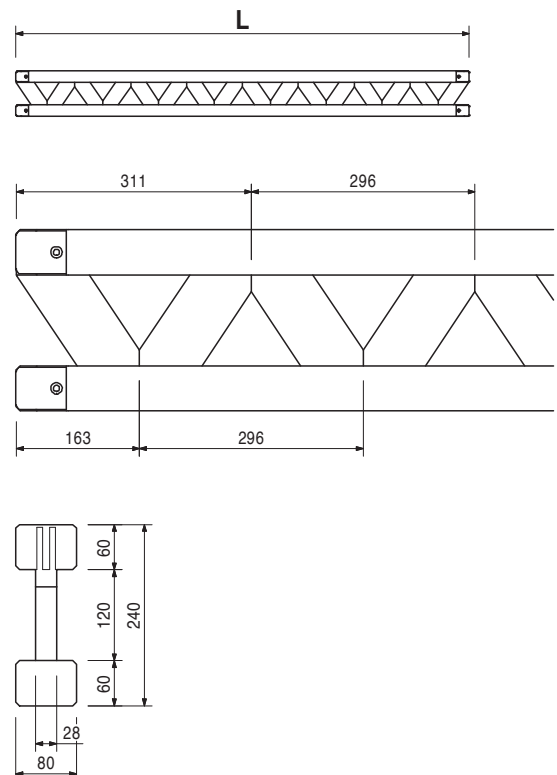
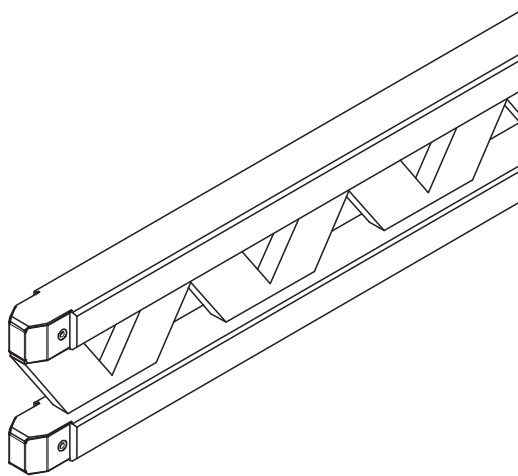
dozv.  $Q_z = 13,0$  kN

dozv.  $M = 7,0$  kNm

$I_y = 8064$  cm<sup>4</sup>

$Q_y$  = dozvoljena transferzalna sila na pritisak

$Q_z$  = dozv. transferzalna sila za oslanjanje van čvora







# PERI u svetu

## PERI

### 01 PERI GmbH

Rudolf-Diesel-Strasse  
89264 Weissenhorn  
info@peri.com  
www.peri.com



### 02 Francuska

PERI S.A.S.  
77109 Meaux Cedex  
peri.sas@peri.fr  
www.peri.fr

### 03 Švajcarska

PERI AG  
8472 Ohringen  
info@peri.ch  
www.peri.ch

### 04 Španija

PERI S.A.  
28110 Algete - Madrid  
info@peri.es  
www.peri.es

### 05 Belgija / Luksemburg

N.V. PERI S.A.  
1840 Londerzeel  
info@peri.be  
www.peri.be

### 06 Holandija

PERI B.V.  
5480 AH-Schijndel  
info@peri.nl  
www.peri.nl

### 07 SAD

PERI Formwork Systems, Inc.  
Elkridge, MD 21075  
info@peri-usa.com  
www.peri-usa.com

### 08 Indonezija

PT Beton Perkasa Wijaksana  
Jakarta 10210  
bpw@betonperkasa.com  
www.peri.com

### 09 Italija

PERI S.p.A.  
20060 Basiano  
info@peri.it  
www.peri.it

### 10 Japan

PERI Japan K.K.  
Tokyo 103-0015  
info@perijapan.jp  
www.perijapan.jp

### 11 Velika Britanija / Irska

PERI Ltd.  
Rugby, CV23 0AN  
info@peri.ltd.uk  
www.peri.ltd.uk

### 12 Turska

PERI Kalıp ve İskeleleri  
Esenyurt / İstanbul 34510  
info@peri.com.tr  
www.peri.com.tr

### 13 Mađarska

PERI Kft.  
1181 Budapest  
info@peri.hu  
www.peri.hu

### 14 Malezija

PERI Formwork Malaysia  
Sdn. Bhd.  
43300 Seri Kembangan,  
Selangor Darul Ehsan  
info@perimalaysia.com  
www.perimalaysia.com

### 15 Singapur

PERI ASIA Pte. Ltd  
Singapore 387355  
pha@periasia.com  
www.periasia.com

### 16 Austrija

PERI Ges.mbh  
3134 Nußdorf ob der Traisen  
office@peri.at  
www.peri.at

### 17 Republika Češka

PERI spol. s r.o.  
252 42 Jesenice u Prahy  
info@peri.cz  
www.peri.cz

### 18 Danska

PERI Danmark A/S  
2670 Greve  
peri@peri.dk  
www.peri.dk

### 19 Finska

PERI Suomi Ltd. Oy  
05460 Hyvinkää  
info@perisuomi.fi  
www.perisuomi.fi

### 20 Norveška

PERI Norge AS  
3036 Drammen  
info@peri.no  
www.peri.no

### 21 Poljska

PERI Polska Sp. z o.o.  
05-860 Płochocin  
info@peri.pl.pl  
www.peri.pl.pl

### 22 Švedska

PERIform Sverige AB  
30013 Halmstad  
peri@periform.se  
www.periform.se

### 23 Koreja

PERI (Korea) Ltd.  
Seoul 135-080  
info@perikorea.com  
www.perikorea.com

### 24 Portugal

PERIcofragens Lda  
2790-326 Queijas  
info@peri.pt  
www.peri.pt

### 25 Argentina

PERI S.A.  
B1625GPA Escobar – Bs. As.  
info@peri.com.ar  
www.peri.com.ar

### 26 Brazil

PERI Formas e  
Escoramentos Ltda.  
Vargem Grande Paulista  
São Paulo  
info@peribrasil.com.br  
www.peribrasil.com.br

### 27 Čile

PERI Chile Ltda.  
Colina, Santiago de Chile  
peri.chile@peri.cl  
www.peri.cl

### 28 Rumunija

PERI România SRL  
077015 Balotești  
info@peri.ro  
www.peri.ro

### 29 Slovenija

PERI Slovenien  
2000 Maribor  
peri.slo@triera.net  
www.peri.com

### 30 Slovačka

PERI spol. s r.o.  
903 01 Senec  
info@peri.sk  
www.peri.sk

### 31 Australija

PERI Australia Pty. Ltd.  
Glendenning NSW 2761  
info@periaus.com.au  
www.periaus.com.au

### 32 Estonija

PERI AS  
76406 Saku vald  
Harjumaa  
peri@peri.ee  
www.peri.ee

### 33 Grčka

PERI Hellas Ltd.  
194 00 Koropi  
info@perihellas.gr  
www.perihellas.gr

### 34 Letonija

PERI SIA  
2118 Salaspils novads,  
Rīgas rajons  
info@peri-latvija.lv  
www.peri-latvija.lv

### 35 Ujedinjeni Arapski Emirati

PERI (L.L.C.)  
Dubai  
perillc@perime.com  
www.perime.com





- 36 Kanada**  
PERI Formwork Systems, Inc.  
Bolton, ON – L7E 1K1  
info@peri.ca  
www.peri.ca
- 37 Libanon**  
Lebanon Representative Office  
Jdeideh  
lebanon@peri.de  
www.peri.de
- 38 Litvanija**  
PERI UAB  
02300 Vilnius  
info@peri.lt  
www.peri.lt
- 39 Maroko**  
PERI S.A.  
Tanger  
peri25@menara.ma  
www.peri.com
- 40 Izrael**  
PERI Formwork  
Engineering Ltd  
Petach Tikva, 49002  
info@peri.co.il  
www.peri.co.il
- 41 Bugarska**  
PERI Bulgaria EOOD  
1839 Sofia  
peri.bulgaria@peri.bg  
www.peri.bg
- 42 Island**  
Armar ehf.  
220 Hafnarfjörður  
www.armor.is
- 43 Kazahstan**  
TOO PERI Kazakhstan  
050059 Almaty  
peri@peri.kz  
www.peri.kz
- 44 Ruska Federacija**  
OOO PERI  
142407, Noginsk District  
moscow@peri.ru  
www.peri.ru
- 45 Južna Afrika**  
PERI Formwork  
Scaffolding (Pty) Ltd  
7600 Stellenbosch  
info@wiehahn.co.za  
www.wiehahn.co.za
- 46 Ukrajina**  
TOW PERI Ukraina  
07400 Brovary  
peri@peri.ua  
www.peri.ua
- 47 Egipat**  
Egypt Branch Office  
11361 Heliopolis / Cairo  
info@peri.com.eg  
www.peri.com.eg
- 48 Srbija**  
PERI Oplate d.o.o.  
11272 Dobanovci  
office@peri.rs  
www.peri.rs
- 49 Meksiko**  
PERI Cimbras y Andamios,  
S.A. de C.V.  
Estado de México,  
info@peri.com.mx  
www.peri.com.mx
- 50 Azerbejdžan**  
PERI Kalıp ve İskeleleri  
Baku  
peribaku@peri.com.tr  
www.peri.com.tr
- 51 Turkmenistan**  
PERI Kalıp ve İskeleleri  
Aşgabat  
ahmet.kadioglu@peri.com.tr  
www.peri.com.tr
- 52 Belorusija**  
PERI Belarus  
220100 Minsk  
info@peri.by  
www.peri.by
- 53 Hrvatska**  
PERI oplate i skele d.o.o.  
10 250 Donji Stupnik/  
Zagreb  
info@peri.com.hr  
www.peri.com.hr
- 54 Iran**  
PERI GmbH  
Iran Branch Office  
Tehran  
info@peri.ir  
www.peri.ir
- 55 Indija**  
PERI (India) Pvt Ltd  
Mumbai – 400064  
info@peri.in  
www.peri.in
- 56 Jordan**  
PERI GmbH - Jordan  
11947 Amman  
jordan@peri.com  
www.peri.com
- 57 Kuvajt**  
PERI Kuwait  
13011 Kuwait  
kuwait@peri.com  
www.peri.com
- 58 Saudijska Arabija**  
PERI Engineering  
Division of Jamjoom  
Consult Saudi Arabia  
21463 Jeddah  
info@peri.com.sa  
www.peri.com.sa
- 59 Katar**  
PERI Qatar LLC  
P.O.Box: 31295 - Doha  
info@periqatar.com  
www.periqatar.com
- 60 Alžir**  
Société PERI S.A.S.  
Kouba - Alger  
peri.alger@peri.fr  
www.peri.fr
- 61 Albanija**  
PERI Sh.p.k.  
Tirane  
erti.hasanaj@peri.com.tr  
www.peri.com.tr
- 62 Peru**  
PERI Peruana SAC  
Villa El Salvador, Lima  
contacto@peri.com.pe  
www.peri.com.pe
- 63 Panama**  
PERI Panama Inc.  
0832-00155 Panama City  
info@peri.com.pa  
www.peri.com.pa
- 64 Angola**  
PERIcofragens, Lda.  
Luanda  
renato.portugal@peri.pt  
www.peri.pt
- 65 Nigerija**  
Heights Access Nigeria Ltd.  
Victoria Island, Lagos  
info@heightsaccessng.com  
www.heightsaccessng.com
- 66 Oman**  
PERI (L.L.C.)  
Muscat  
perimct@perime.com  
www.perime.com
- 67 Kolumbija**  
PERI S.A.S. Colombia  
Chapinero Alto, Bogotá  
peri.colombia@peri.com.co  
www.peri.com.co

## Optimalni sistemi za sve vrste projekata i sve zahteve



Oplata zidova



Oplata stubova



Oplata ploča



Penjajući sistemi



Oplata tunela



Oplata mostova



Nosive skele



Radne platforme



Fasadne skele



Industrijske skele



Stepenišni tornjevi



Zaštitne konstrukcije



Dodatni pribor



Usluge



**PERI oplata d.o.o.**  
**Oplata skele inženjering**  
 Ugrinovačka 201a  
 11272 Dobanovci  
 Srbija  
 Telefon + 381 (0)11 217-51-91  
 Telefon + 381 (0)11 217-51-93  
 Telefax + 381 (0)11 318-59-62  
 office@peri.rs  
 www.peri.rs