

SRS čelična kružna oplata stubova Za besprekoran izgled vidljivog betona



Izdanje 06/2010

PERI GmbH
Formwork Scaffolding Engineering

P.O. Box 1264

89259 Weissenhorn

Germany

Tel +49 (0)73 09.9 50-0

Fax +49 (0)73 09.9 51-0

info@peri.com

www.peri.com

Važne napomene:

Naši proizvodi treba da se koriste u skladu sa važećim nacionalnim i evropskim zakonima o sigurnosti na radu.

Ilustracije iz ove brošure su fotografije aktuelnih situacija na gradilištima. Zato se detalji iz oblasti sigurnosti na radu i detalji ankerovanja oplata ne mogu smatrati merodavnim uputstvima kako opremu treba upotrebiti.

Upozorenja o neophodnim merama sigurnosti i dozvoljenom opterećenju se moraju striktno poštovati. Neophodan je poseban proračun oplata u slučaju odstupanja od standardnih vrednosti za koje je ona projektovana.

Informacije koje sadrži ova brošura su predmet tehničkih promena koje mogu nastati usled razvoja sistema. Zadržavamo pravo na eventualne štamparske greške.

Sadržaj

SRS kružna oplata stubova

- 2 Optimalna primena na gradilištu zahvaljujući visokoj prilagodljivosti
- 4 PERI platforme za betoniranje i merdevine za visok stepen sigurnosti na radu
- 6 Skladištenje i transport
- 7 Primenuje se i kao čeona oplata u kombinaciji sa TRIO i RUNDFLEX sistemima
- 8 Programski deo

SRS čelična kružna oplata stubova

Modularni elementi za optimalnu primenu na gradilištu

SRS čelična kružna oplata stubova izrađena je po najvišim standardima kvaliteta.

Dozvoljeni pritisak sveže betonske mase

SRS kružna oplata je konstruisana za izuzetno visoki pritisak sveže betonske mase od 150 kN/m². Time je omogućeno brže betoniranje.

Spojni ankeri sa maticom omogućavaju izradu oplata bez specijalnog alata:
za montažu je dovoljan samo čekić.

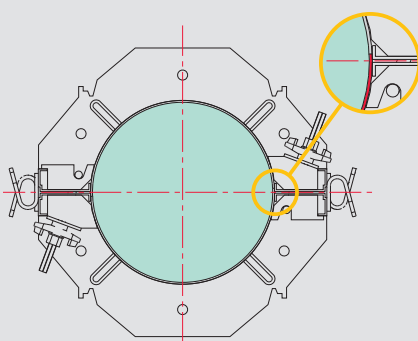
Nepropusni spojevi

Zahvaljujući specijalno izrađenim spojevima elemenata sprečava se curenje betona. Na taj način postiže se besprekoran izgled vidljivog betona.

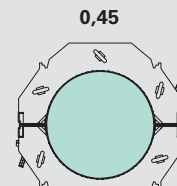
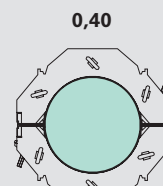
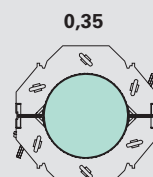
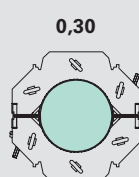
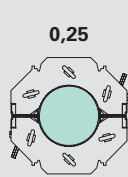


Poprečni preseći stubova

Poprečni preseći stubova u intervalu od po 5 cm, od 25 do 70 cm. Na zahtev moguće su i druge dimenzije



Preklapi na spojevima polukružnih elemenata omogućavaju čvrstu formu i sprečavaju curenje betona.



Nastavljanje elemenata

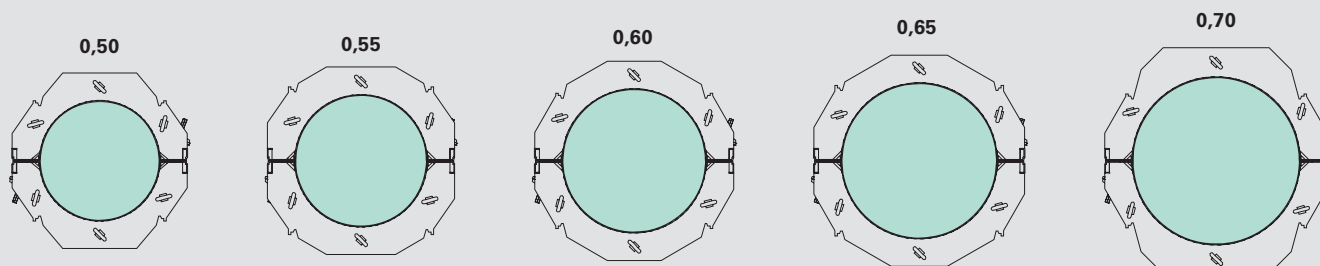
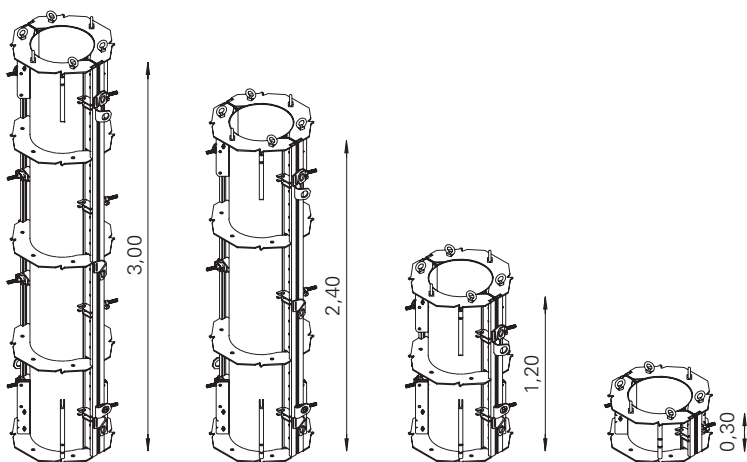
Nastavljanje elemenata postiže se pomoću okastih šrafova. Montaža je jednostavna, a okasti šrafovi istovremeno služe i za podizanje kranom.



Okasti šrafovi za nastavljanje elemenata nalaze se na svakom od njih: **za montažu je dovoljan samo čekić.**

Nastavljanje u intervalima od po 30 cm

Četiri visine elemenata, 3,00 m, 2,40 m, 1,20 m, i 0,30 m za optimalno prilagođavanje visine.



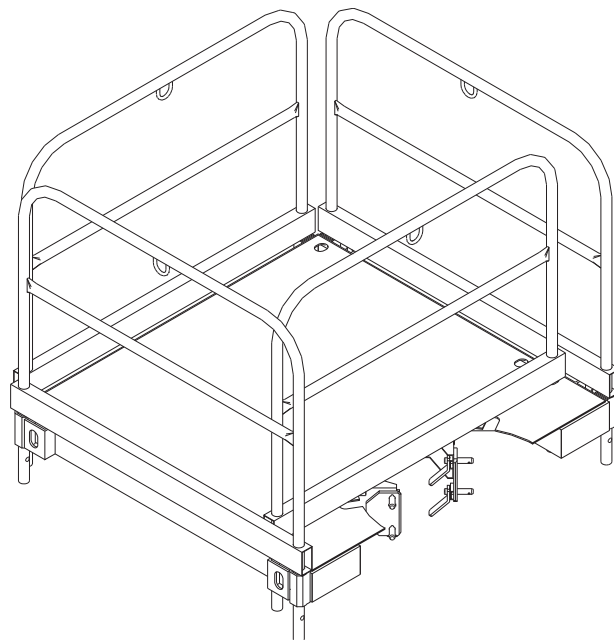
SRS čelična kružna oplata stubova PERI platforme za betoniranje i merdevine za bezbedan rad

Bezbedni uslovi rada na svim visinama i u svakoj fazi sa PERI platformama za betoniranje i merdevinama.

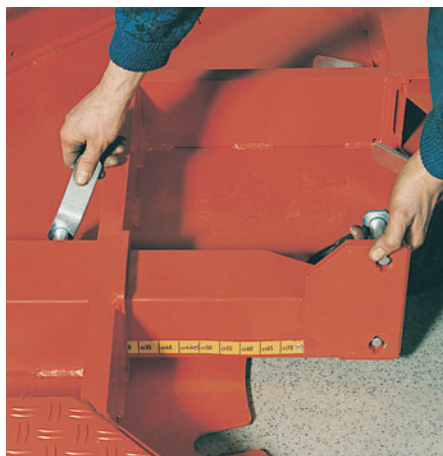
Stubna oplata se često dnevno pomera sa jednog na drugi takt betoniranja. PERI platforma za betoniranje pruža visok stepen zaštite i predstavlja ekonomičnije rešenje u odnosu na montažu i premeštanje klasičnih skela za betoniranje.

Zahvaljujući svojoj maloj težini, PERI SRS platforma može ručno da se montira.

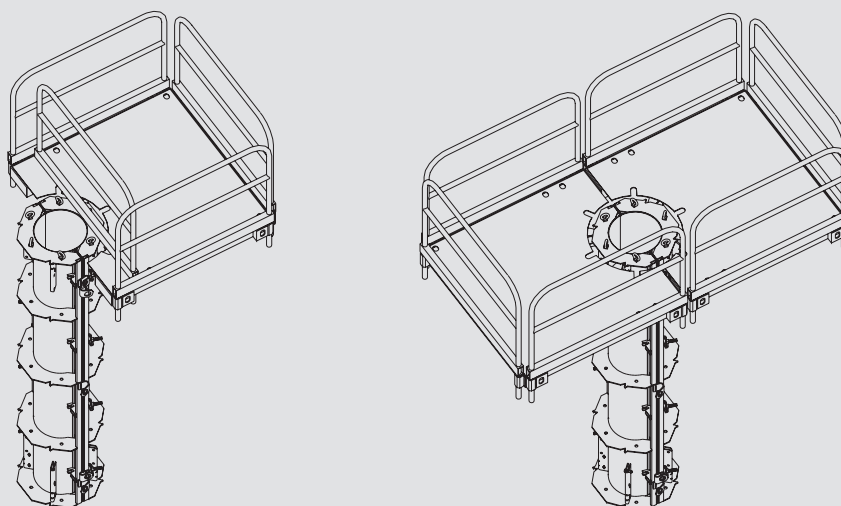
Integrirani klinovi za podešavanje platforme zamenjuju sitne delove koji se lako gube.



Platforma za kružnu oplatu 25-70
Kat.-broj 045210



Zahvaljujući ogradi koja se lako premešta, platforma se može postaviti sa jedne ili sa obe strane.





Bezbedan rad na svim visinama zahvaljujući platformi za betoniranje.

PERI SRS kružna oplata visine 7,80 m prilikom građenja poslovnog objekta.

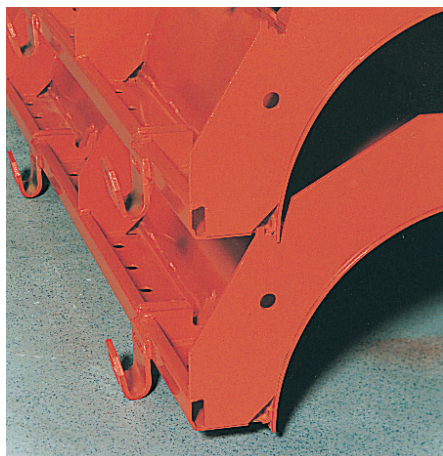
SRS čelična kružna oplata stubova

Praktični detalji za veći stepen sigurnosti i jednostavniju montažu oplata

Transport i skladištenje

Pomoćni prezi obezbeđuju sigurno slaganje elemenata jedan na drugi. Time se štedi i racionalnije iskorišćava skladišni prostor.

Integrirani prezi na elementima štede skladišni prostor.



Alke na svakom polukružnom elementu za jednostavno transportovanje kranom.

ECC polimerna zaštita minimizira troškove čišćenja.

Bez mnogo napora, pri svakoj sledećoj upotrebi, ponovo se dobija najbolji kvalitet vidljivog betona.



Okasti šraf za bržu i jednostavniju demontažu.

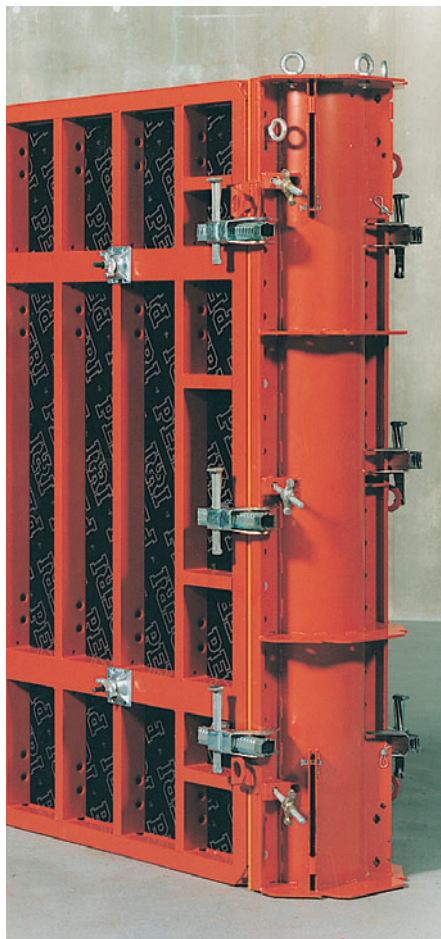
Zahvaljujući okastom šrafu oplata se brzo demontira i nije potrebno korišćenje specijalnog alata.



Spojni ankeri sa samočišćenom šestougaonom maticom.

Oni su sastavni deo svakog polukružnog elementa, kao i priključci za kosnike.



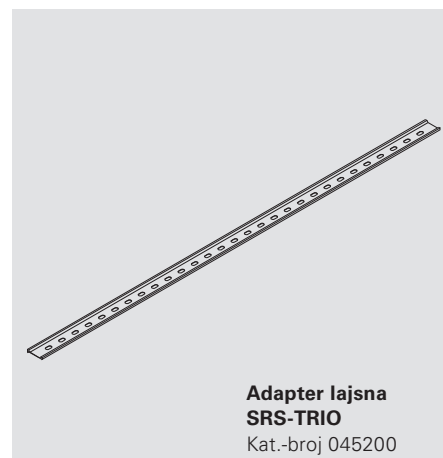


Primenjuje se i kao čeona oplata u kombinaciji sa TRIO i RUNDFLEX sistemima

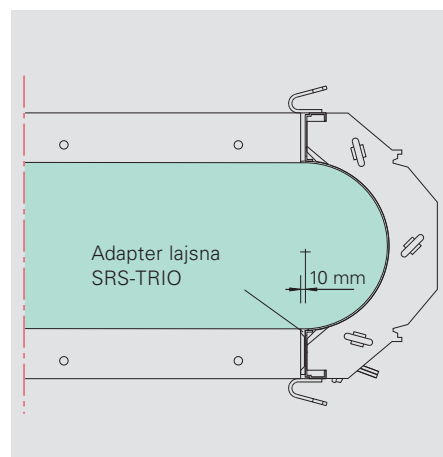
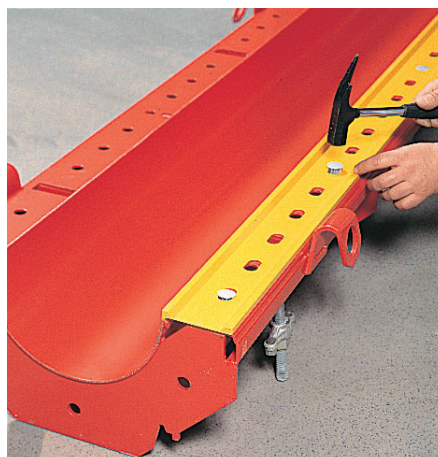
Polukružni elementi se pomoću BFD spojnice i adapter lajsne mogu pripojiti TRIO ramovskoj oplati i RUNDFLEX kružnoj oplati.

Broj BFD spojnice za povezivanje sa TRIO panelom, jednak je broju ankera na stubnoj oplati.

Pri visini oplata od 2,40 m neophodne su 3 BFD spojnice sa svake strane.



Adapter lajsnu SRS-TRIO je neophodno postaviti na strani sa upustom i ona zamjenjuje drvenu lajsnu debljine 10 mm.



Kat.-broj	Težina kg	Kružni elementi	B	X	Y
045010	23,200	Kružni element Ø 25 cm, h = 0,30 m	620	290	200
045011	63,000	Kružni element Ø 25 cm, h = 1,20 m	620	290	200
045012	98,900	Kružni element Ø 25 cm, h = 2,40 m	620	290	200
045013	120,000	Kružni element Ø 25 cm, h = 3,00 m	620	290	200
045020	25,200	Kružni element Ø 30 cm, h = 0,30 m	670	310	210
045021	67,700	Kružni element Ø 30 cm, h = 1,20 m	670	310	210
045022	107,000	Kružni element Ø 30 cm, h = 2,40 m	670	310	210
045023	130,000	Kružni element Ø 30 cm, h = 3,00 m	670	310	210
045030	26,400	Kružni element Ø 35 cm, h = 0,30 m	720	340	210
045031	71,500	Kružni element Ø 35 cm, h = 1,20 m	720	340	210
045032	114,000	Kružni element Ø 35 cm, h = 2,40 m	720	340	210
045033	139,000	Kružni element Ø 35 cm, h = 3,00 m	720	340	210
045040	28,400	Kružni element Ø 40 cm, h = 0,30 m	770	360	230
045041	76,300	Kružni element Ø 40 cm, h = 1,20 m	770	360	230
045042	123,000	Kružni element Ø 40 cm, h = 2,40 m	770	360	230
045043	150,000	Kružni element Ø 40 cm, h = 3,00 m	770	360	230
045050	31,000	Kružni element Ø 45 cm, h = 0,30 m	820	390	250
045051	82,000	Kružni element Ø 45 cm, h = 1,20 m	820	390	250
045052	132,000	Kružni element Ø 45 cm, h = 2,40 m	820	390	250
045053	161,000	Kružni element Ø 45 cm, h = 3,00 m	820	390	250
045060	32,800	Kružni element Ø 50 cm, h = 0,30 m	870	410	240
045061	86,500	Kružni element Ø 50 cm, h = 1,20 m	870	410	240
045062	140,000	Kružni element Ø 50 cm, h = 2,40 m	870	410	240
045063	171,000	Kružni element Ø 50 cm, h = 3,00 m	870	410	240

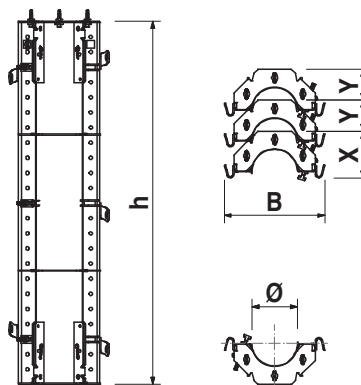
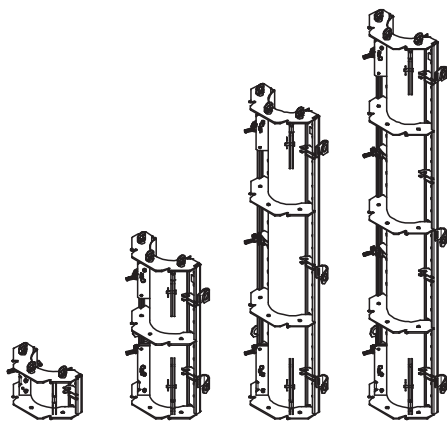
Čelični kružni element sa integriranim spojnim ankerom.

Napomena

Kat.-broj i težina dati su po polukružnom elementu.

Bezbednosno upozorenje

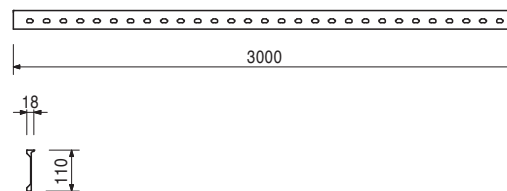
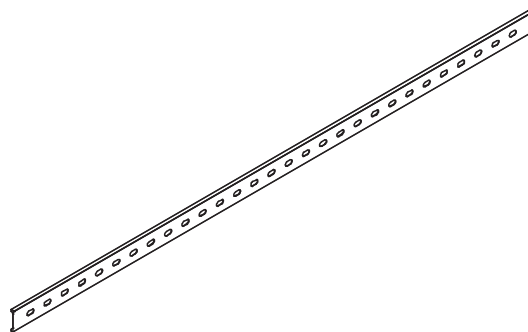
Mesta kačenja pri transportu - nosivost 1,0 t.



045200 4,070

Adapter lajsna SRS-TRIO I = 3,00 m

Za povezivanje SRS kružnih elemenata sa TRIO ramovskom oplatom. Izrađena od aluminijuma.



SRS čelična kružna oplata stubova

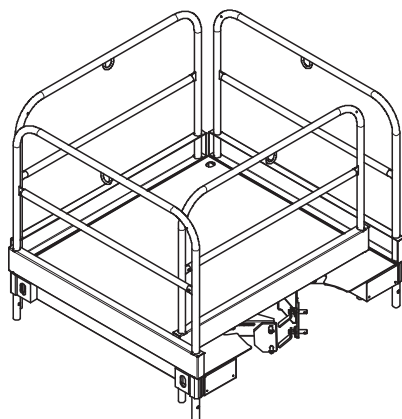
Kat.-broj	Težina kg
045210	139,000

Platforma kružne oplate stubova 25-70, kompletna

Radna i platforma za betoniranje za SRS kružnu oplatu stubova od \varnothing 25 cm do 70 cm.

Komplet sadrži:

- 1 kom. 045211 podest 25-70
- 4 kom. 037430 ograda platforme 134, poc.



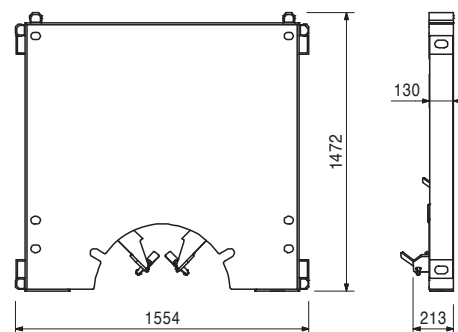
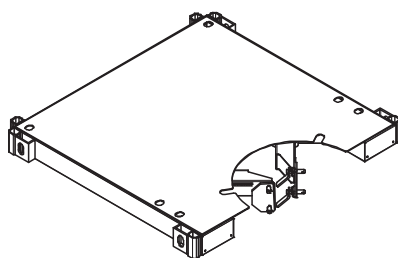
045211	66,900
--------	--------

Podest 25-70

Odgovara svakom poprečnom preseku stuba od \varnothing 25 cm do 70 cm u rasteru od 5 cm.

Tehnički podaci

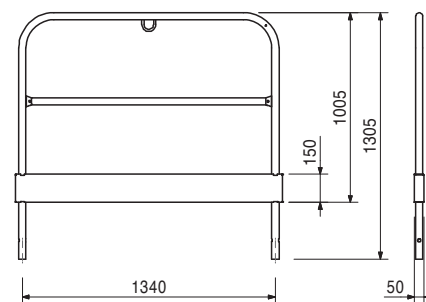
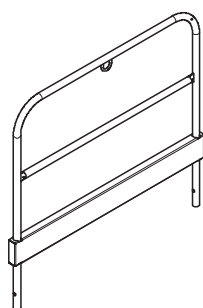
Dozvoljeno opterećenje 150 kg/m².



037430	17,100
--------	--------

Ograda platforme 134, poc.

Kao zaštita kod PERI platformi za betoniranje. Automatski se fiksira.



SRS čelična kružna oplata stubova

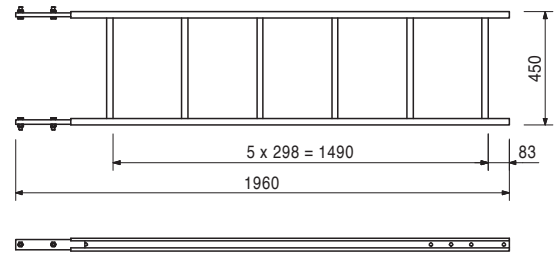
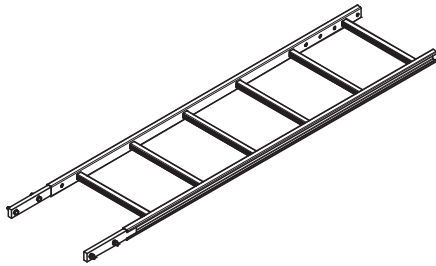


Kat.-broj	Težina kg
051410	11,700

Merdevine 180/6, poc.
Za pristup PERI oplati.

Komplet sadrži:

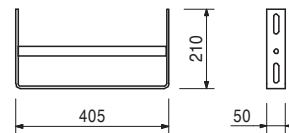
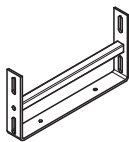
4 kom. 710224 šraf ISO 4017 M12 x 40-8.8, poc.
4 kom. 710381 matica ISO 7042 M12-8, poc.



051460	2,180
--------	-------

Baza merdevina, poc.

Kao završetak na donjem delu merdevina i kao obezbeđenje protiv proklizavanja.



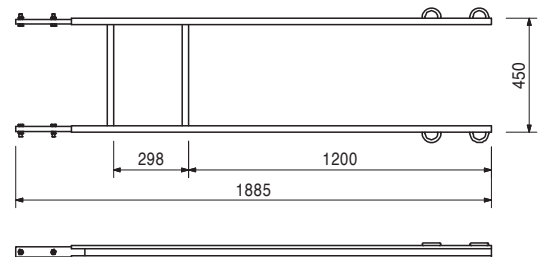
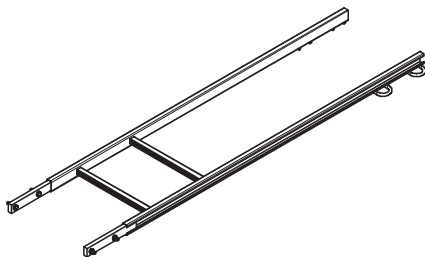
103724	10,400
--------	--------

Prelazne merdevine 180/2 poc.

Za pristup PERI oplati.

Komplet sadrži:

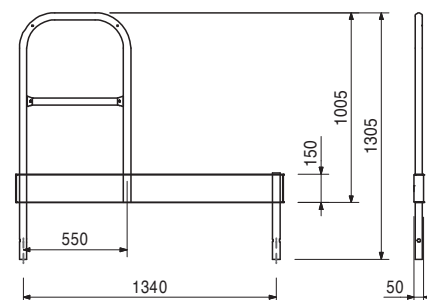
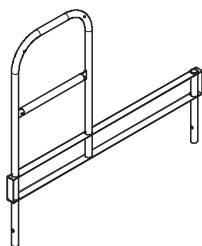
4 kom. 710224 šraf ISO 4017 M12 x 40-8.8, poc.
4 kom. 710381 matica ISO 7042 M12-8, poc.



103417	14,500
--------	--------

Izlazna ograda SRS 134, poc.

Za podest 25-70. 1 komad na svakom izlazu sa merdevina.



SRS čelična kružna oplata stubova



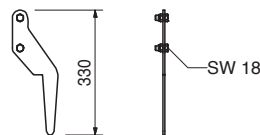
Kat.-broj	Težina kg
103718	0,684

Kuka za merdevine, poc.

Za podešavanje donjih merdevina.
Koristi se uvek u paru.

Komplet sadrži:

2 kom. 710266 šraf ISO 4017 M12 x 25-8.8, poc.
2 kom. 710381 matica ISO 7042 M12-8, poc.



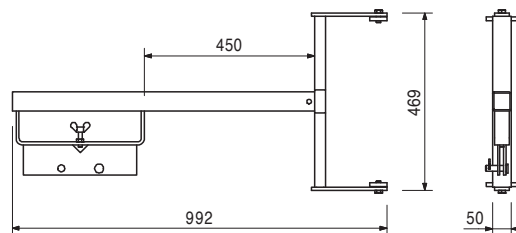
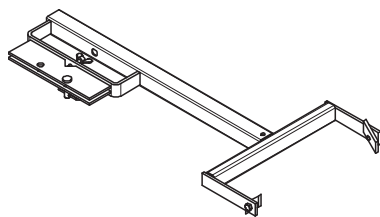
103374	9,860
--------	-------

SRS konektor za merdevine, poc.

Za postavljanje merdevina na SRS elemente do Ø 70 cm.

Komplet sadrži:

2 kom. 701763 stezna ploča FI 25 x 10 x 90
1 kom. 710266 šraf ISO 4017 M12 x 25-8.8, poc.



104132	15,600
051450	25,200

Zaštitna ograda 75, poc.

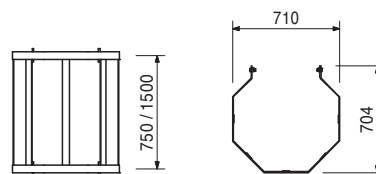
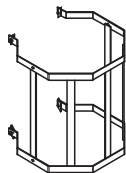
Zaštitna ograda 75, poc.

Zaštitna ograda 150, poc.

Kao zaštita na PERI merdevinama.

Komplet sadrži:

4 kom. 710266 šraf ISO 4017 M12 x 25-8.8, poc.
4 kom. 701763 stezna ploča FI 25 x 10 x 90



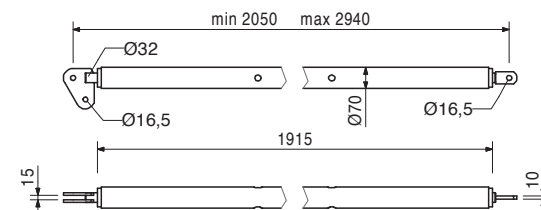
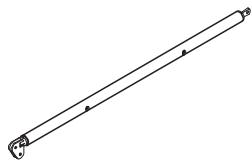
028010	17,800
--------	--------

Kosnik RSS I

Dužina izvlačenja L = 2,05 - 2,94 m.
Za dovođenje oplata u pravac.

Napomena

Dozvoljena opterećenja pogledati u
-PERI tabele za projektovanje-



SRS čelična kružna oplata stubova



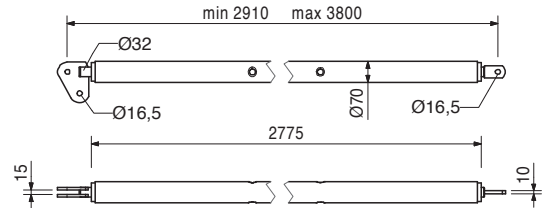
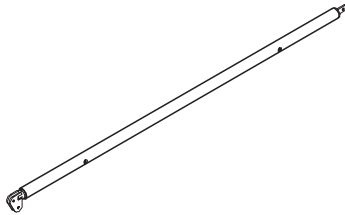
Kat.-broj	Težina kg
028020	21,900

Kosnik RSS II

Dužina izvlačenja L = 2,91 - 3,80 m.
Za dovođenje oplata u pravac.

Napomena

Dozvoljena opterećenja pogledati u
-PERI tabele za projektovanje-



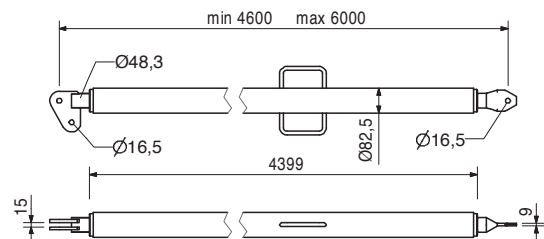
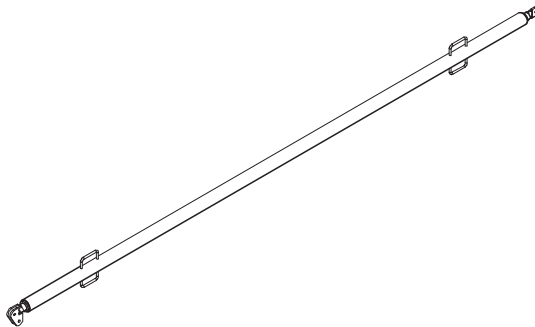
028030	38,400
--------	--------

Kosnik RSS III

Dužina izvlačenja L = 4,60 - 6,00 m.
Za dovođenje oplata u pravac.

Napomena

Dozvoljena opterećenja pogledati u
-PERI tabele za projektovanje-



028110	5,180
--------	-------

Stabilizator AV

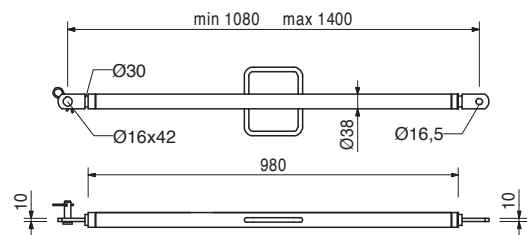
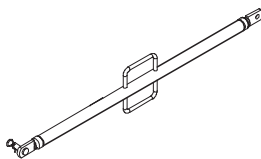
Dužina izvlačenja L = 1,08 - 1,40 m.
Za dovođenje oplata u pravac.

Komplet sadrži:

1 kom. 027170 bolna Ø 16 x 42, poc.
1 kom. 018060 osigurač 4/1, poc.

Napomena

Dozvoljena opterećenja pogledati u
-PERI tabele za projektovanje-



108135	13,000
--------	--------

Stabilizator AV 210

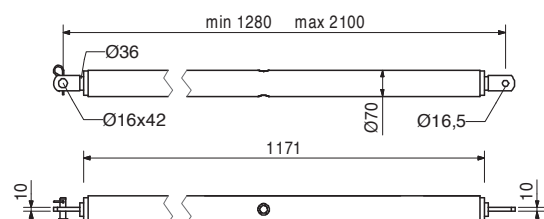
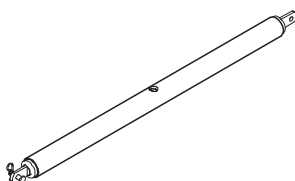
Dužina izvlačenja L = 1,28 - 2,10 m.
Za dovođenje oplata u pravac.

Komplet sadrži:

1 kom. 027170 bolna Ø 16 x 42, poc.
1 kom. 018060 osigurač 4/1, poc.

Napomena

Dozvoljena opterećenja pogledati u
-PERI tabele za projektovanje-



Kat.-broj	Težina kg
028120	16,900

Stabilizator AV RSS III

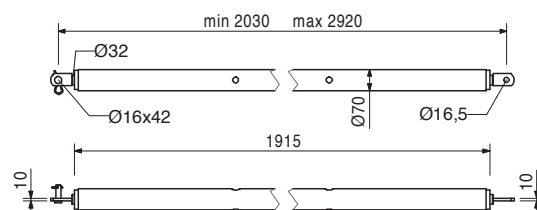
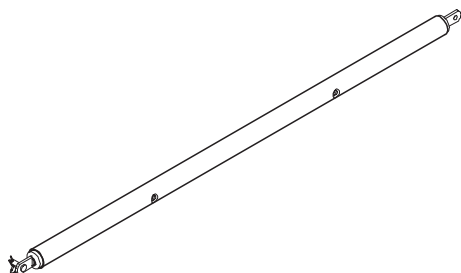
Dužina izvlačenja L = 2,03 - 2,92 m.
Za dovođenje opte u pravac.

Komplet sadrži:

1 kom. 027170 bolcna Ø 16 x 42, poc.
1 kom. 018060 osigurač 4/1, poc.

Napomena

Dozvoljena opterećenja pogledati u
-PERI tabele za projektovanje-



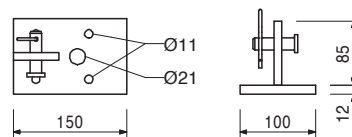
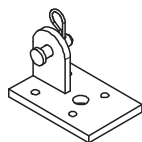
106000	1,820
--------	-------

Papučica-2 za RSS, poc.

Za montažu RSS kosnika.

Komplet sadrži:

1 kom. 027170 bolcna Ø 16 x 42, poc.
1 kom. 018060 osigurač 4/1, poc.



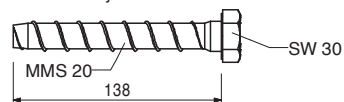
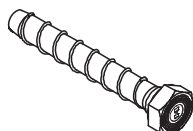
103606	0,330
--------	-------

Šraf PERI MMS 20 x 130

Šraf za pričvršćivanje kosnika, zatega
itd. Može se koristiti više puta.

Napomena

Dozvoljena opterećenja pogledati u
-PERI tabele za projektovanje-
Koristiti ključ SW 30.



PERI program



Oplate zidova

Ramovska oplata
Oplata zidova sa nosačima
Kružna oplata
Fasadna oplata
Jednostrana oplata



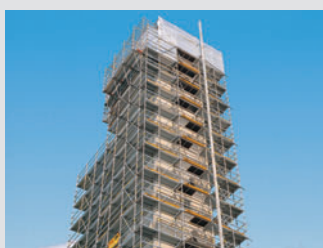
Penjajući sistemi

Penjajuća skela
Samopenjajući sistem
Zaštitna ograda
Sistemi podesta



Oplate stubova

Kvadratne
Pravougaone
Kružne



Skele, stepenice, radne platforme

Fasadna skela
Radna platforma
Zaštita od vetra
Prolaznice za stepeništa



Oplate međuspratnih konstrukcija

Panelne oplate
Roštiljni sistem nosača
Oplata sa drvenim nosačima
Stolovi za tavanice
Oplata za grede



Oplate mostova i tunela

Kolica za izradu oplate venca
Platforma za izradu oplate venca
Sistemi komponenata



Nosive skele

Čelični podupirači
Aluminijumski podupirači
Nosivi toranj
Podupirači za velika opterećenja



Usluge

Izrada oplate
Čišćenje/popravke
Projektovanje oplate
Software
Statički proračuni
Posebne konstrukcije

Ostali sistemi
Šper ploče
Drveni nosači
Sistemi za demontažu
Paleta
Kontejneri za transport



PERI oplate d.o.o. sistemi oplata i skela

Ugrinovacka bb
11272 Dobanovci
Telefon + 381 (0)11 217-51-91
Telefon + 381 (0)11 217-51-93
Telefax + 381 (0)11 318 59 62
office@peri.co.yu
www.peri.co.yu