

Penjajući sistemi CB 240 i CB 160 Bezbedan rad sa zidnom oplatom na svim visinama



Izdanje 10 | 2012

PERI GmbH
Formwork Scaffolding Engineering

P.O. Box 1264

89259 Weissenhorn

Germany

Tel. +49 (0)7309.950-0

Fax +49 (0)7309.951-0

info@peri.com

www.peri.com

Važne napomene:

Naši proizvodi treba da se koriste u skladu sa važećim nacionalnim i evropskim zakonima o sigurnosti na radu.

Ilustracije iz ove brošure su fotografije aktuelnih situacija na gradilištima. Zato se detalji iz oblasti sigurnosti na radu i detalji ankerovanja oplata ne mogu smatrati merodavnim uputstvima kako opremu treba upotrebiti.

Upozorenja o neophodnim merama sigurnosti i dozvoljenom opterećenju se moraju striktno poštovati. Neophodan je poseban proračun oplata u slučaju odstupanja od standardnih vrednosti za koje je ona projektovana.

Informacije koje sadrži ova brošura su predmet tehničkih promena koje mogu nastati usled razvoja sistema. Zadržavamo pravo na eventualne štamparske greške.

Sadržaj

Penjajući sistemi CB 240 i CB 160

- 2 Atestirani za bezbedan rad na svim visinama
- 4 Za sve visine i sve osnove
- 6 U kombinaciji sa oplatom VARIO GT 24, MAXIMO, TRIO ili RUNDFLEX
- 8 Preuzimanje opterećenja uslovljeno samom konstrukcijom, jednostavno prilagođavanje oplata
- 10 Opterećenje vetrom, veliki elementi oplata
- 12 Ravan patos, kolica CB 240
- 14 Taktovi penjanja CB 240
- 16 Atestirana za bezbedan rad, postupak premeštanja CB 160
- 18 Atestirano ankerovanje skele
- 20 Visok stepen bezbednosti zahvaljujući sistemskim elementima

BR platforme za šahte

- 22 Primena, postavljanje, detalji

Tabele

- 24 Tabele i dijagrami CB 160
- 26 Tabele i dijagrami CB 240
- 28 Programski deo

CB penjajući sistemi

Atestirani za bezbedan rad na svim visinama

CB sistemske penjajuće skele sa tipskim atestima pružaju visok stepen bezbednosti u svim oblastima primene.

Kod sistema CB 240 nosač oplata se preko klizača pomera za pribl. 75 cm. Na taj način obezbeđuje se radna površina sa koje se čisti oplata ili izvode armirački radovi. 2,40 m široka platforma je u nivou sa CB kolicima, čime se sprečava eventualno zapinjanje.

Kod sistema CB 160 oplata se, prilikom demontaže, jednostavno samo naginje unazad.

Kod oba sistema spojevi jedinica oplata sa penjajućom skelom se kao kompletna celina premeštaju jednim potezom kрана.



CB 240 i CB 160 su tipski atestirane. Samim tim zahtevni statički proračuni više nisu potrebni.



Slika sa desne strane **Stubovi mosta** CB 240 i VARIO GT 24 prilikom izrade natur betona.

Objekti kulture

Visok kvalitet vidljivog betona realizovan pomoću CB 240 konzola i VARIO GT 24 oplata.



Stanogradnja

Konzole CB 240 i CB 160 u kombinaciji sa oplatom VARIO GT 24.



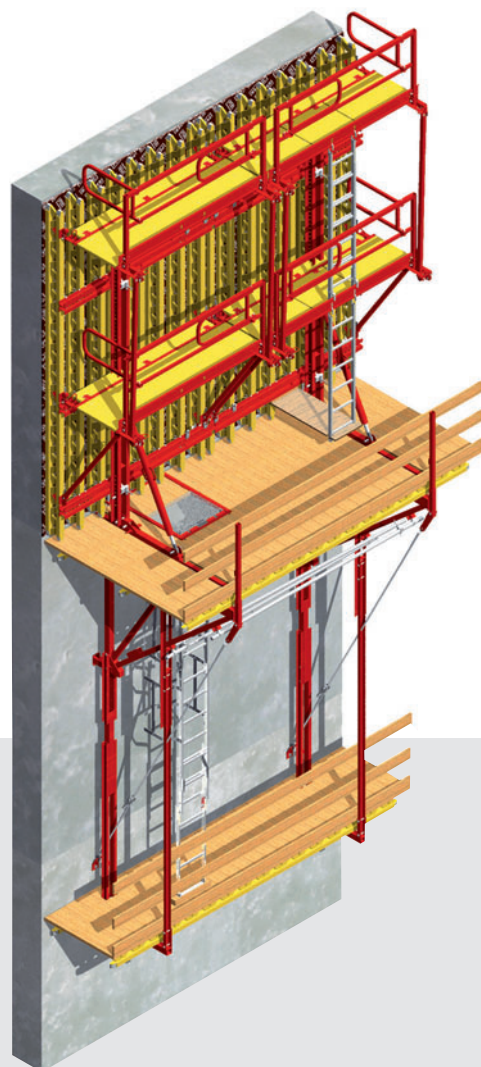
CB penjajući sistemi

Za sve osnove i sve visine



Izgradnja hotela
CB 240 konzole u kombinaciji sa završnom platformom i TRIO oplatom.

Tridesetospratna stambena zgrada
CB 240 i CB 160 konzole sa VARIO GT 24 oplatom.



CB 240
Bezbedan radni prostor zahvaljujući sistemskim elementima upotrebljenim kod izrade oplata i CB penjajuće skele.



LNG rezervoari za tečni gas

Kružni zidovi \varnothing 77,50 m realizovani pomoću CB 240 i VARIO GT 24.

Stub mosta

Natur beton izrađen pomoću oplate VARIO GT 24 i konzole CB 240.

Upravna zgrada

CB 240 u kombinaciji sa oplatom TRIO i VARIO GT 24.

Bezbednost

PERI merdevine za bezbedan pristup završnoj platformi.

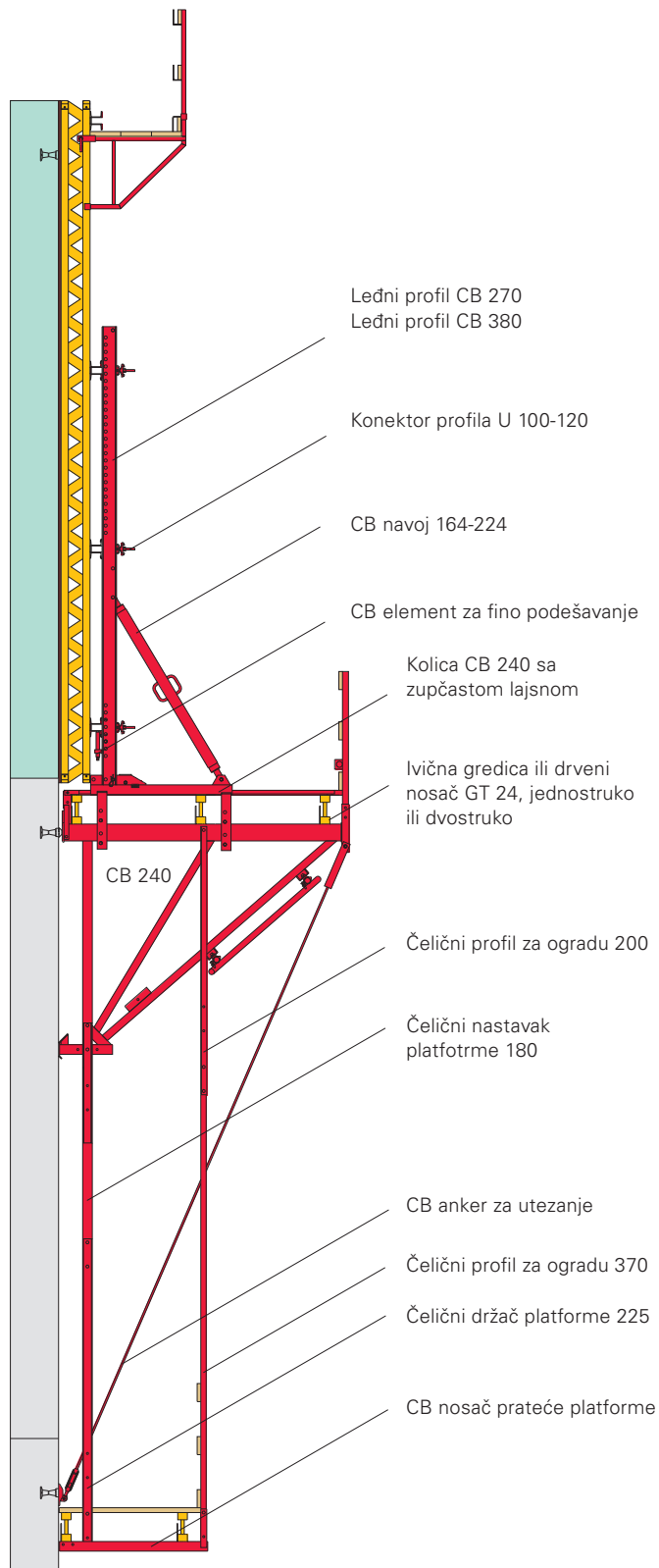


CB penjajući sistemi

U kombinaciji sa oplatom VARIO GT 24, MAXIMO, TRIO ili RUNDFLEX

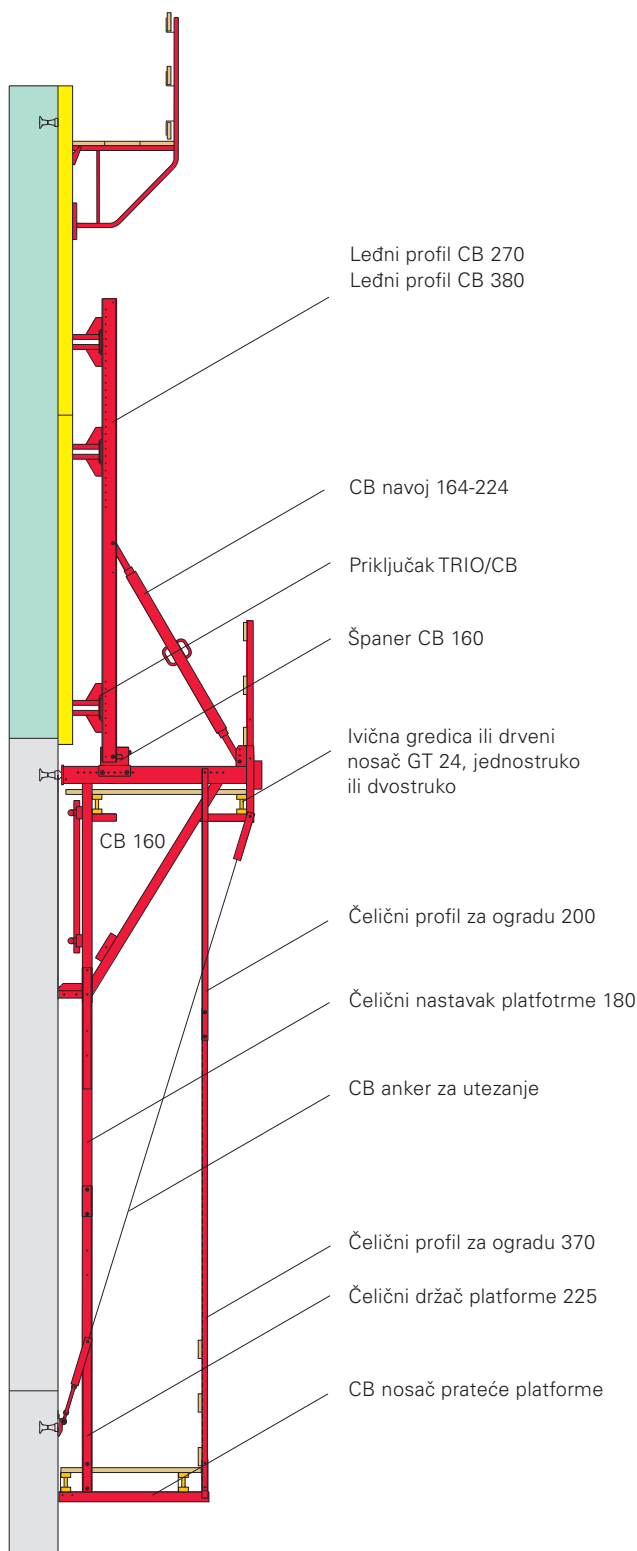
CB 240 sa VARIO GT 24 oplatom

Visina betoniranja 3,60 – 5,40 m



CB 160 sa MAXIMO ili TRIO oplatom

Visina betoniranja 3,60 – 5,40 m





Upravna zgrada
 CB 240 sa završnom platformom i TRIO oplatom.

Kontrolni toranj
 Visina 46 m, spoljašnji
 ø 6,85 m. Oplata RUNDFLEX
 i CB 240 konzole.

CB penjajući sistemi

Preuzimanje opterećenja uslovljeno samom konstrukcijom, jednostavno prilagođavanje oplate

Preuzimanje opterećenja shodno geometriji objekta

Velika nosivost CB penjajućih sistema omogućava njihovo veliko rastojanje, a samim tim i velike skelne celine, kao i preuzimanje velikog opterećenja.

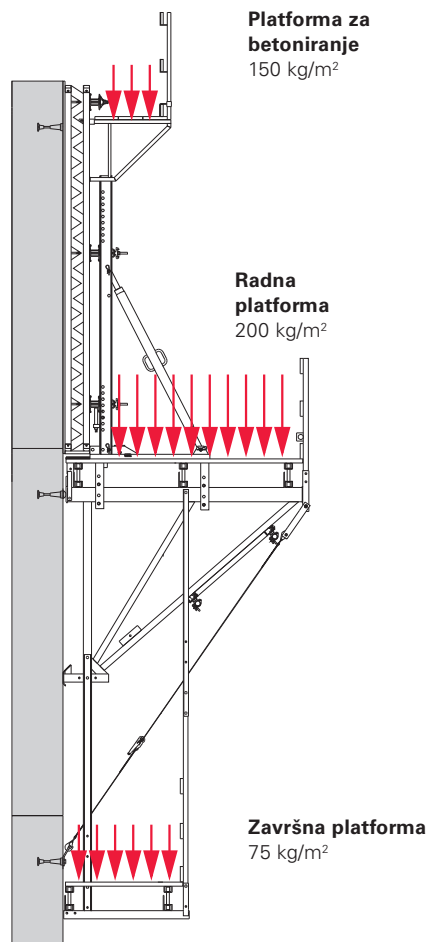
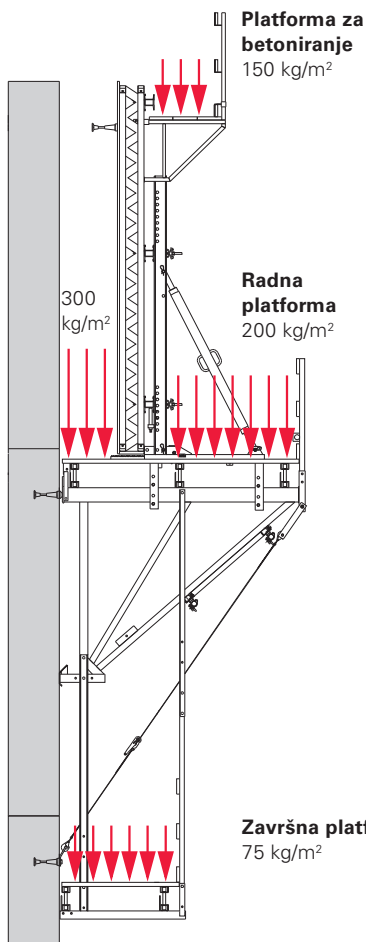
Tako npr. PERI penjajuća skela CB 240 može da služi za odlaganje armature kada je oplata pomerená unazad.



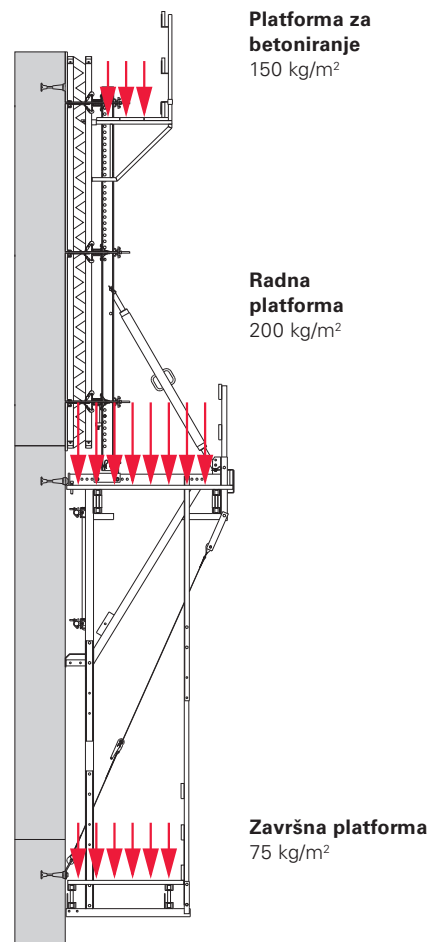
CB 240

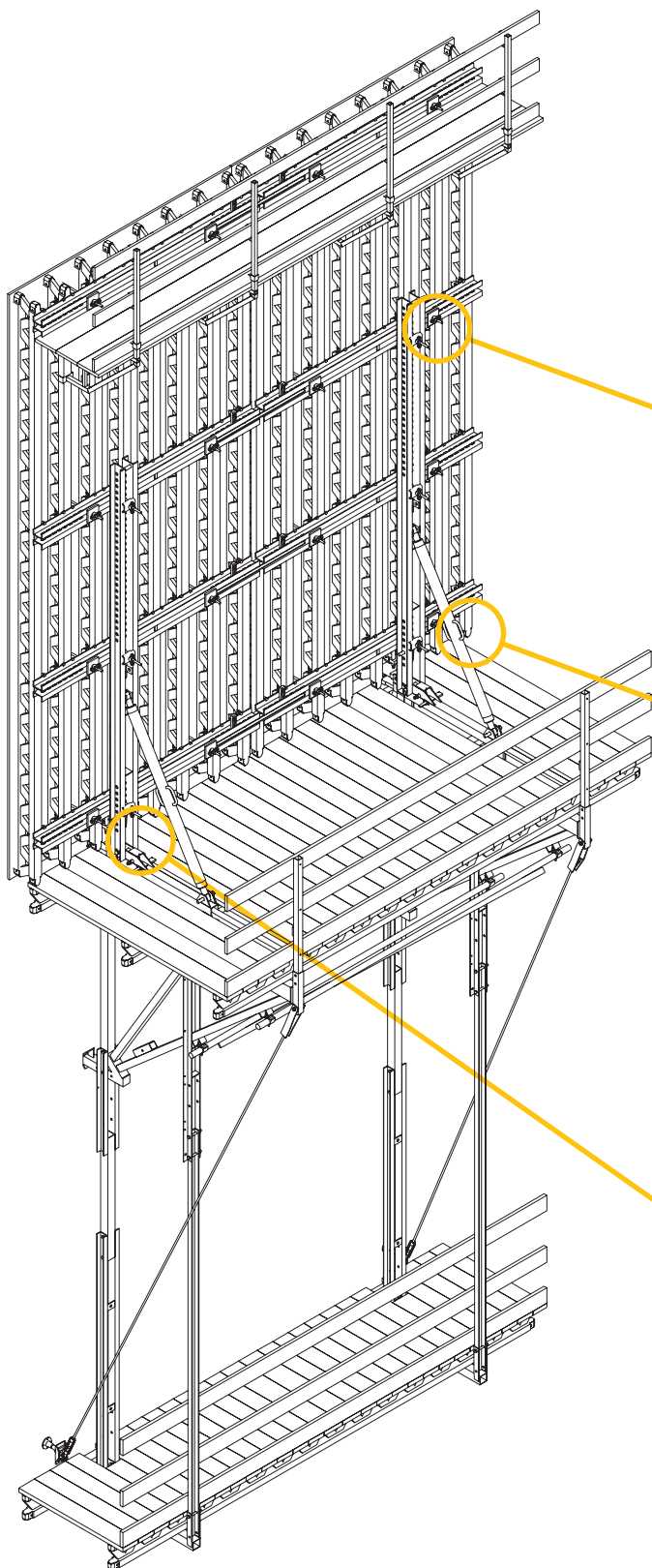
Kolica u toku rada

Kolica u toku betoniranja

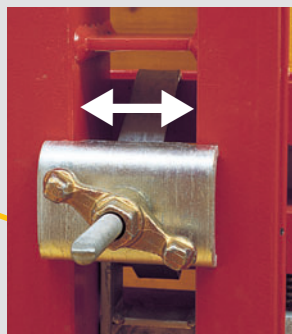


CB 160





Jednostavno prilagođavanje elemenata oplata za precizne betonske fuge



Pomeriti element ustranu
otpuštanjem konektora profila U 100-120.



Precizno podešavanje ugla
pomoću CB navoja 164-224.

Podešavanje visine elementa
kod oplata VARIO GT 24
pomoću CB elementa za fino
podešavanje

kod oplata MAXIMO i TRIO
pomoću konektora TRIO-CB



CB penjajući sistemi

Opterećenje vetrom, veliki elementi oplata

Opterećenje vetrom

CB 240 i CB 160 penjajući sistemi su atestirani i dimenzionisani za velika opterećenja vetrom.

Na Vaš zahtev možemo Vam proslediti tipski sertifikat za CB 240 ili CB 160.

Tipski atestiran na opterećenje vetrom, sistem PERI CB 240 pruža bezbednost u svakoj poziciji, a to znači:

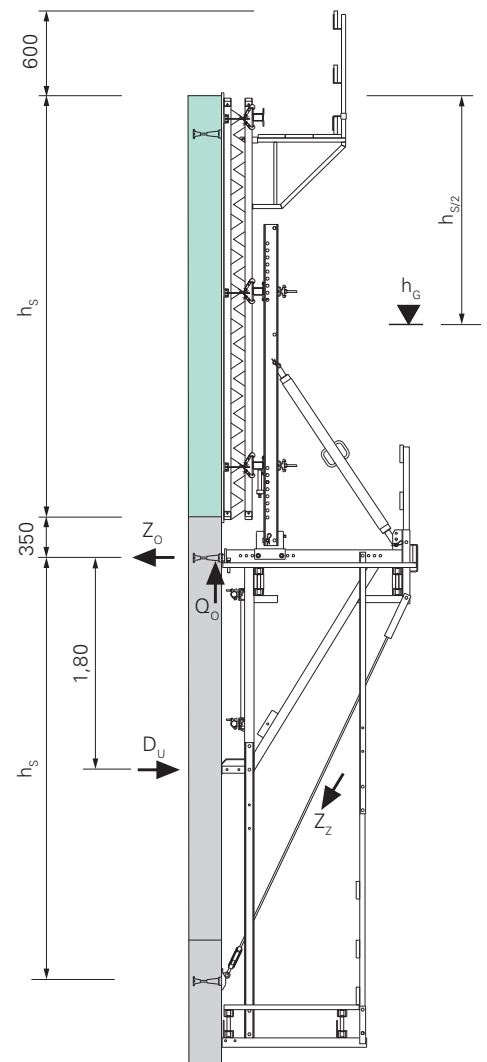
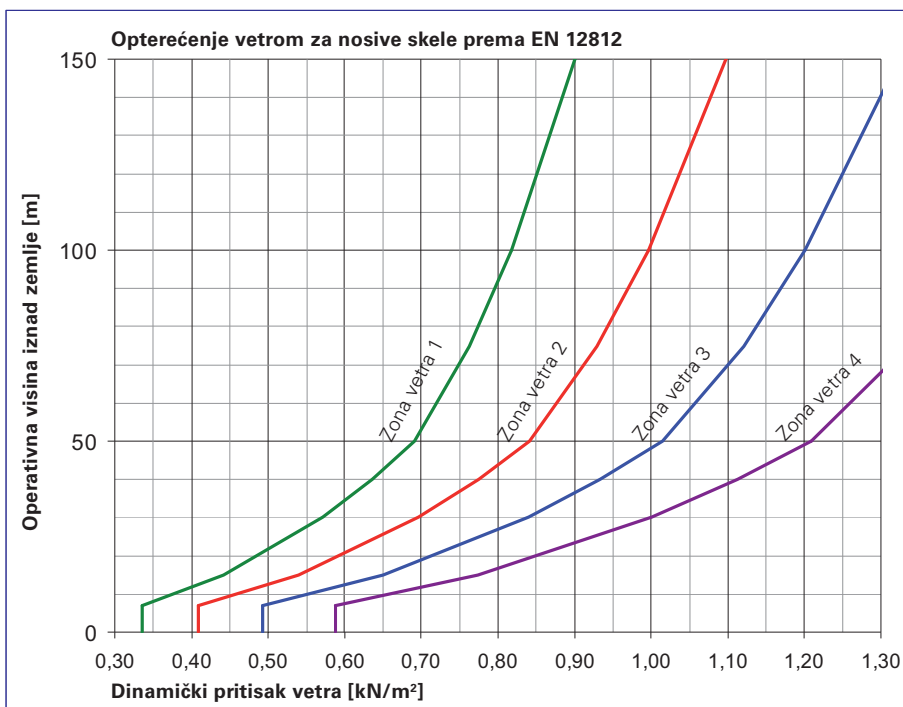
pomoću klinova omogućeno je brzo i bezbedno fiksiranje oplata na kolica. Nakon postavljanja ankera za utezanje obezbeđuje se potpuna zaštita od vetra.



CB 240 i VARIO GT 24 prilikom izgradnje stubova mosta.

Uticaj vetra povećava se u skladu sa visinom. Proračuni zasnovani na DIN 1055 određuju opterećenje vetrom shodno zonama vetra, profilu terena i visini na kojoj se izvode radovi.

Dinamički pritisak vetra u prelaznoj zoni unutrašnjosti s faktorom smanjenja opterećenja* za period primene < 24 meseca.
*K = 0,7

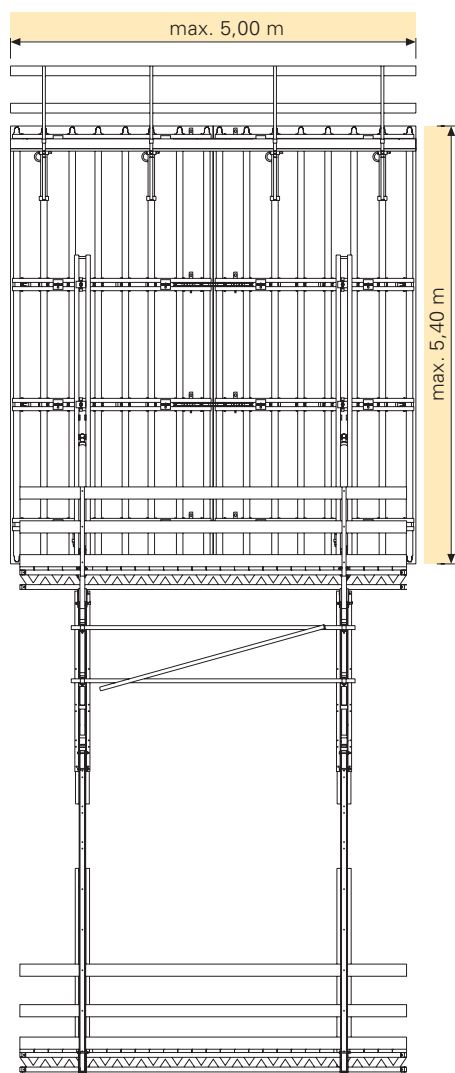


Veliki elementi oplata

Stabilne konzole CB 240 i CB 160 dozvoljavaju upotrebu velikih elemenata oplata.

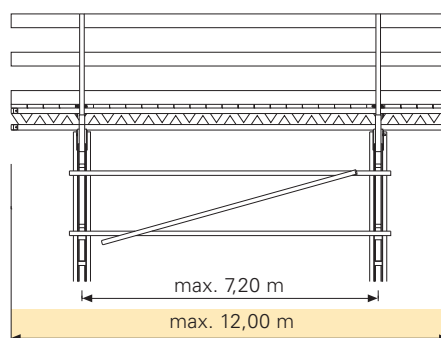
5,40 x 5,00 m = 27 m² površine oplata moguće je montirati na samo 2 konzole i pri brzini vetra od 164 km/h (1,3 kN/m²) uz standardan raspored konzola.

Pri manjim opterećenjima vetrom moguća je upotreba većih elemenata odn. veće rastojanje između konzola.



Korišćenjem CB 240 i CB 160 bez problema se realizuju čak i izuzetno dugačke platforme.

Naime, umesto uobičajenih ivičnih gredica kao primarni nosači platforme mogu se koristiti nosači GT 24. Dupliranjem nosača GT 24 moguća je realizacija platformi i do 12,00 m.



CB 240 sa završnom platformom i oplata VARIO GT 24 prilikom gradnje LNG rezervoara za tečni gas.

CB penjajući sistemi

Ravan patos, kolica CB 240

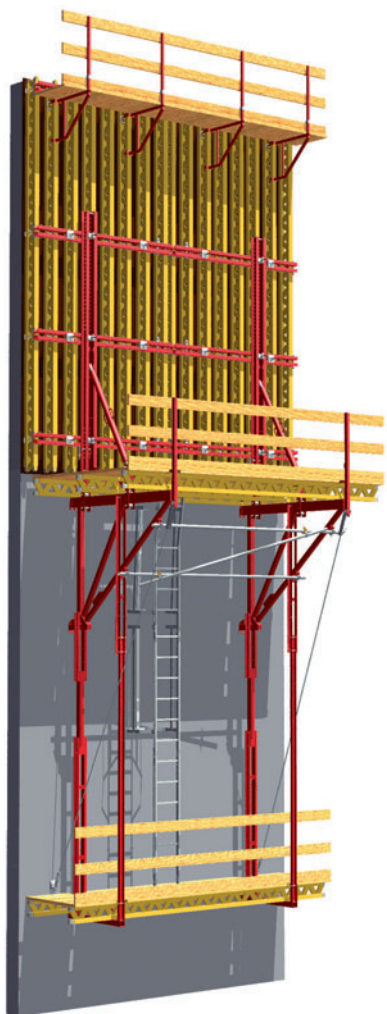
Ravan patos

Ravan patos širine 2,40 m omogućava jednostavno i bezbedno kretanje po radnoj platformi ispred i iza oplate.

Kod PERI CB 240 patos se nalazi iznad konzole.

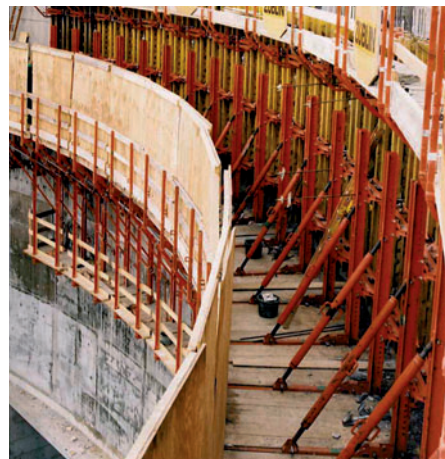
Sve eventualne neravnine nalaze se ispod radne platforme.

Radna platforma se može transportovati predmontirana, čime se štedi na prostoru, i na samom gradilištu povezati sa konzolom CB 240.



Bezbedan radni prostor na CB 240 zaštićen elementima oplata.

Zatvoren patos platforme za bezbedan rad.



Bezbedno kretanje po CB 240 radnoj platformi.

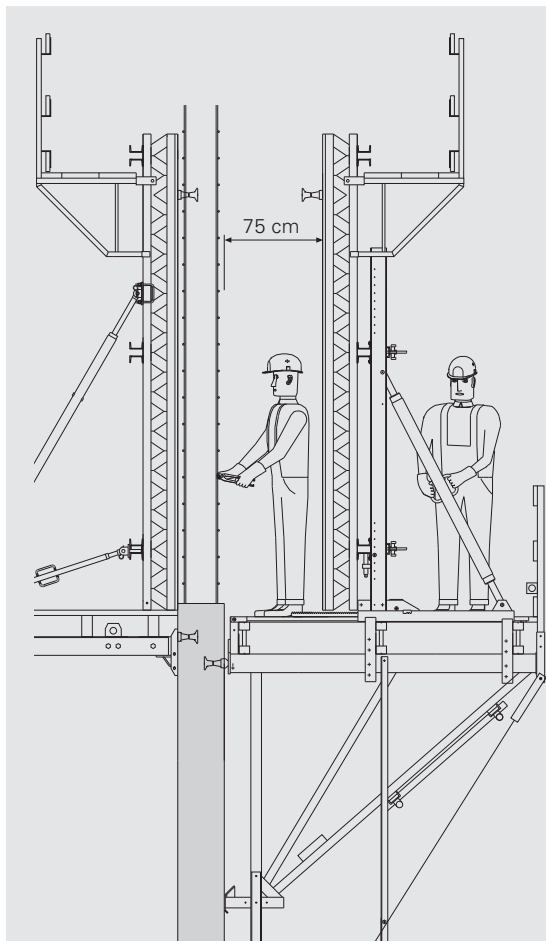
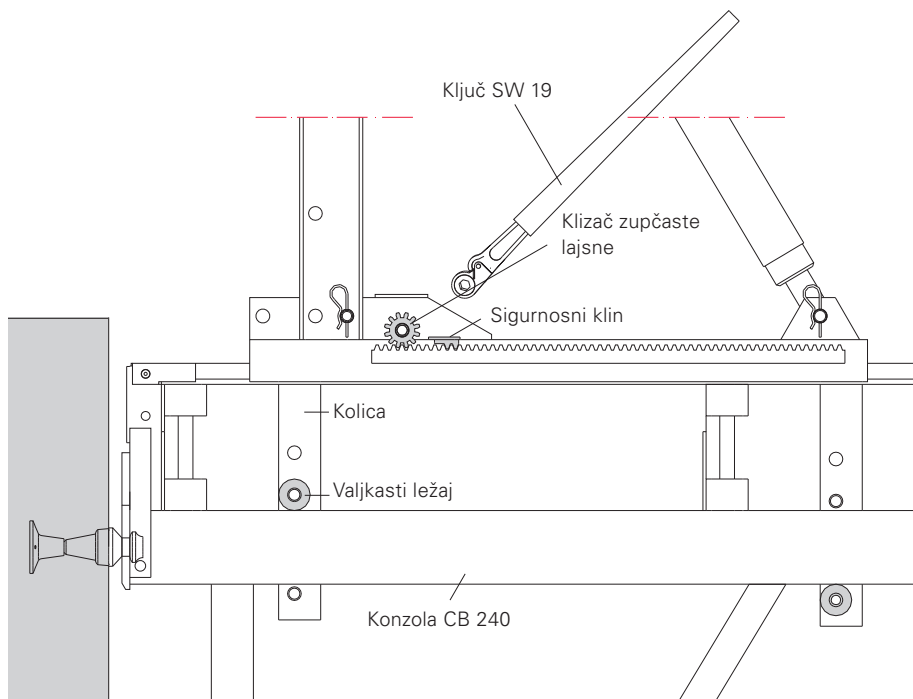
Kolica CB 240

Sa valjkastim ležajem za lakšu montažu i demontažu.

Na taj način omogućeno je lako pomicanje unapred i unazad velikih elemenata oplata.

75 cm radnog prostora kod oplata pomerene unazad

Time se obezbeđuje dovoljan prostor za čišćenje oplata i postavljanje armature.



Pomoću klina, koji je sastavni deo elementa, moguće je fiksirati kolica u bilo kom položaju.



Kolica CB 240 pomeraju se pomoću ključa SW 19, kat.-broj 027180.



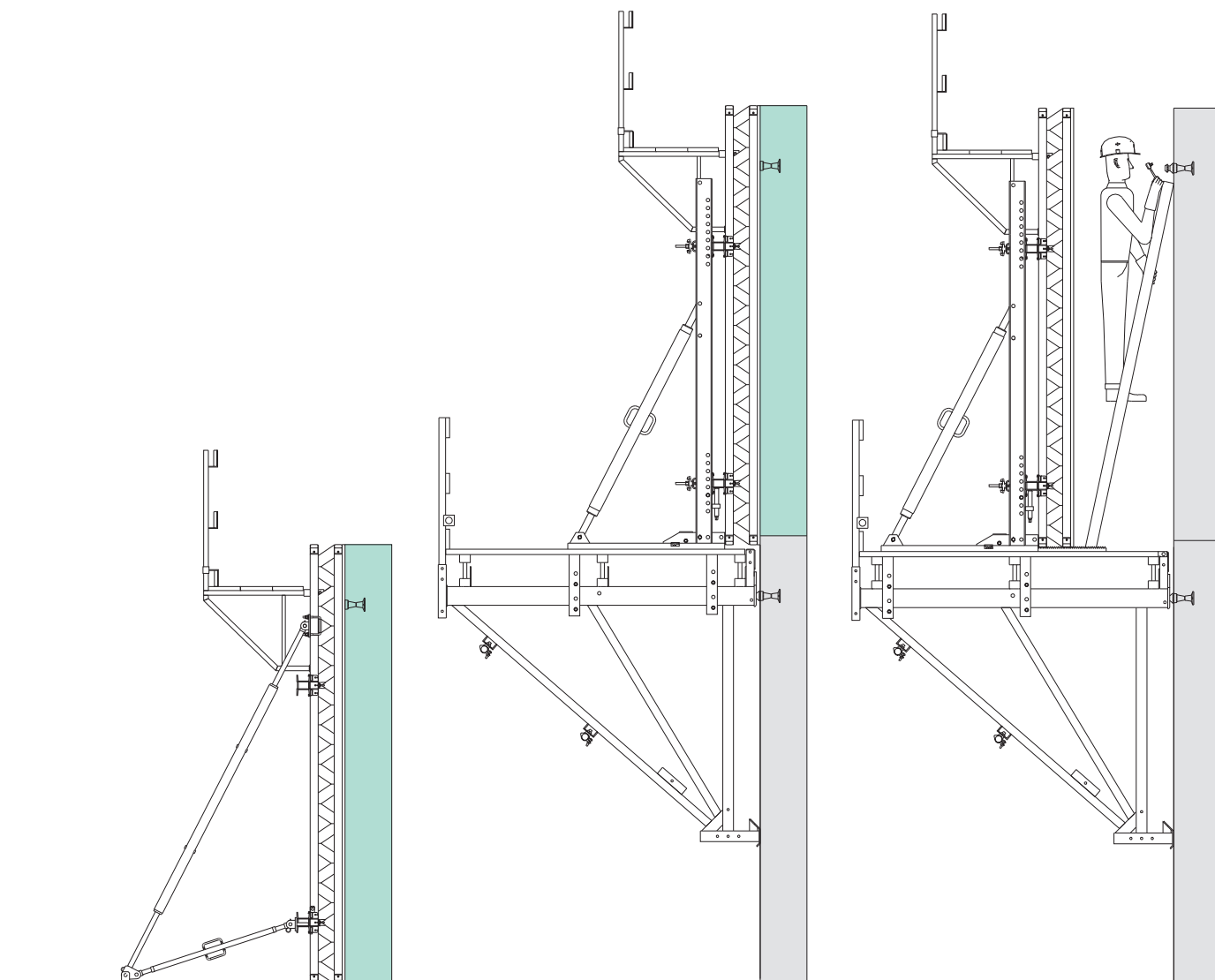
CB penjajući sistemi

Taktovi penjanja CB 240

1. Betonirati prvi takt zida. Postaviti odgovarajući pozicioner za sledeći takt.

2. Nakon što beton očvrсне postaviti prstenasti nosač M24 i okačiti predmontiranu konzolu. Postaviti oplatu i betonirati drugi takt.

3. Pomeriti oplatu unazad i ponovo postaviti prstenasti nosač M24.



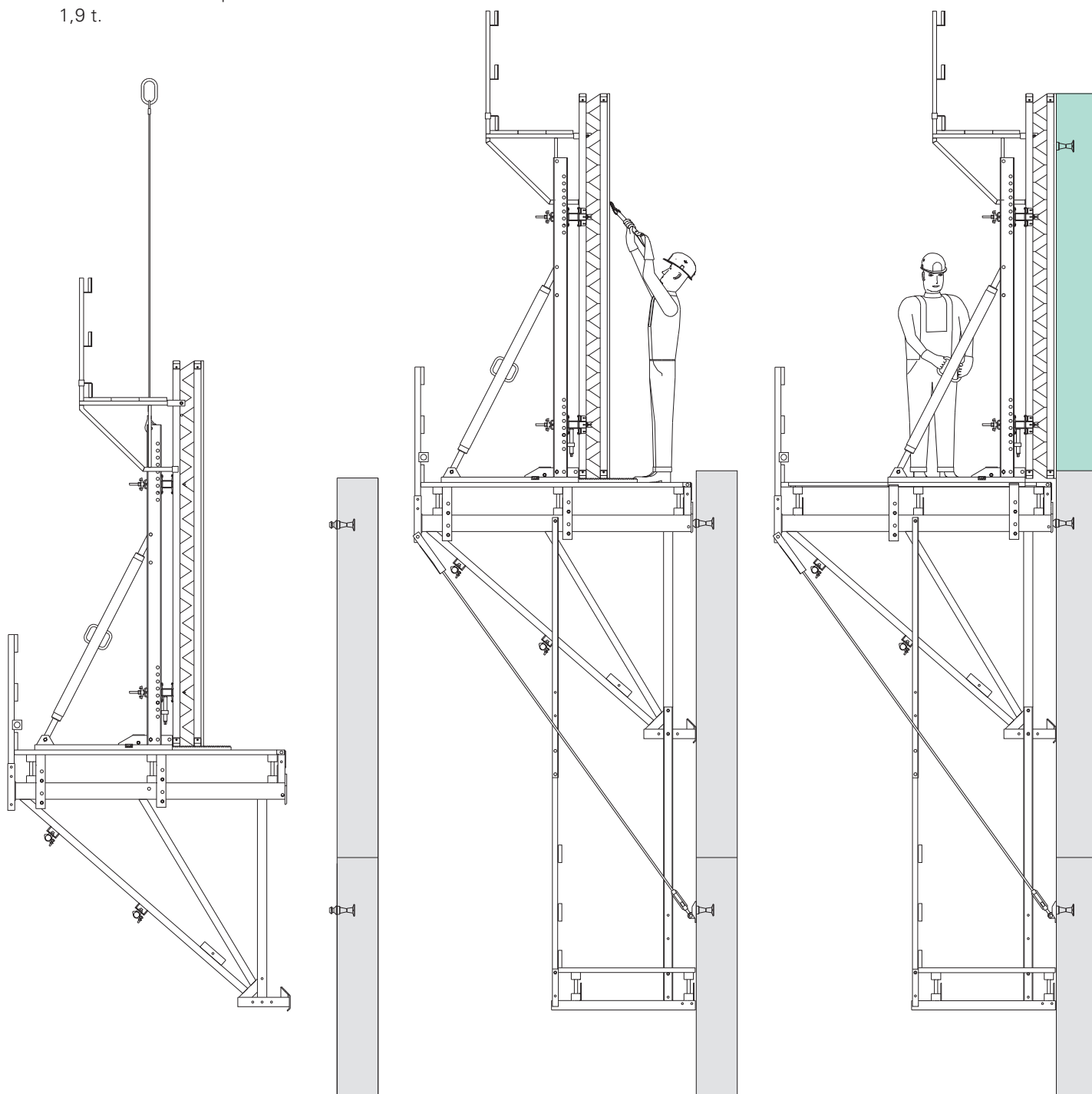
4. Pomoću kрана premestiti kompletnu jedinicu na sledeći takt betoniranja. Po potrebi, može se prikačiti završna platforma.

Napomena:

nosivost okastog šrafa za transport kranom na lednom profilu CB iznosi 1,9 t.

5. Zatim se postavlja armatura i čisti oplata. Ukoliko je neophodno treba pričvrstiti anker za utezanje.

6. Pomeriti oplatu unapred i betonirati. Od ovog trenutka nastaviti cikluse kao što je opisano u tački 3.



CB penjajući sistemi

Atestirani za bezbedan rad

Postupak premeštanja CB 160

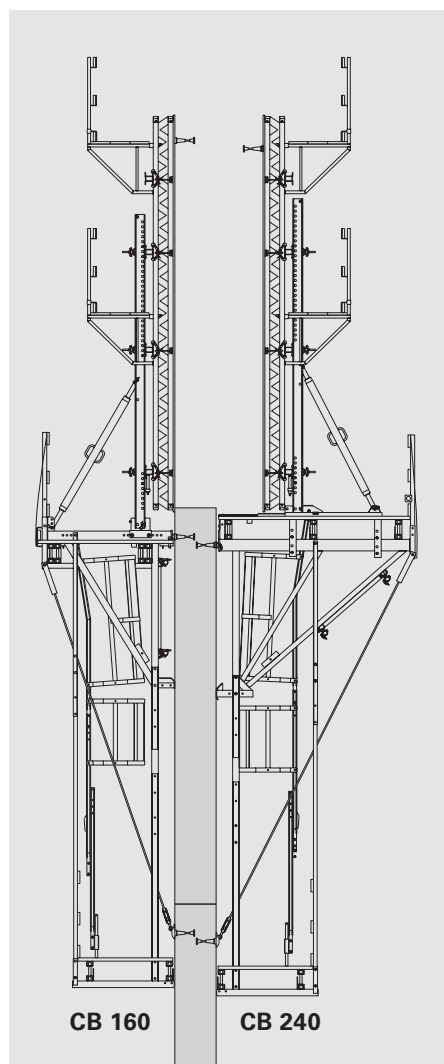
Postupak premeštanja penjajućom traverzom

Atestiran za bezbedan rad

Za korišćenje PERI penjajućeg sistema CB 160 takođe postoji tipski atest.

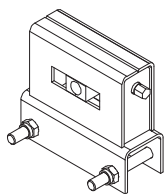
Prilikom demontaže, oplata se jednostavno naginje unazad. Platforma širine 1,60 m nudi dovoljno radnog prostora.

CB 160 u kombinaciji sa CB 240



Bezbedan radni prostor i na penjajućem sistemu CB 160. Integrisane merdevine omogućavaju bezbedan pristup završnoj platformi.

CB 160 element za podešavanje
kat.-broj 051130

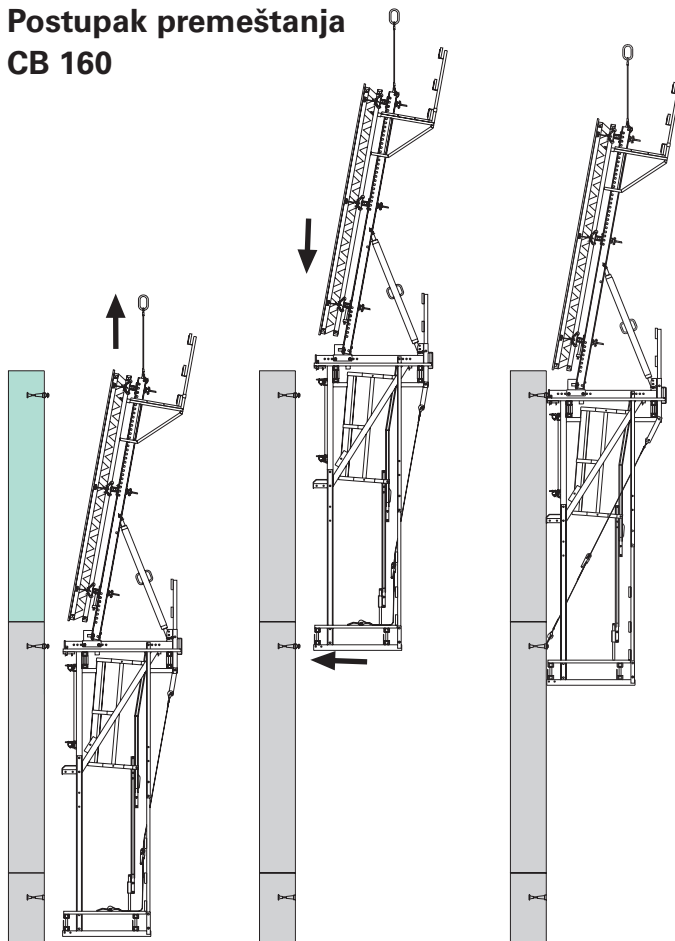


Ključ SW 19
kat.-broj 027180



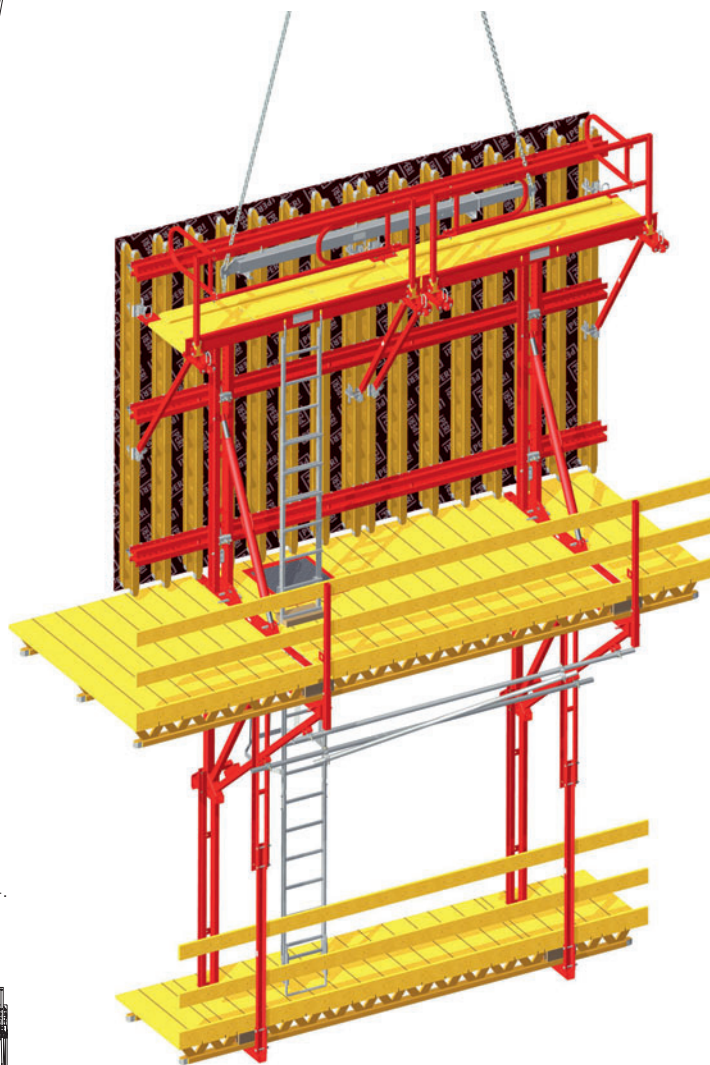
Kombinacija sistema CB 160 i CB 240 predstavlja ekonomično rešenje za visoke zidove.

**Postupak premeštanja
CB 160**

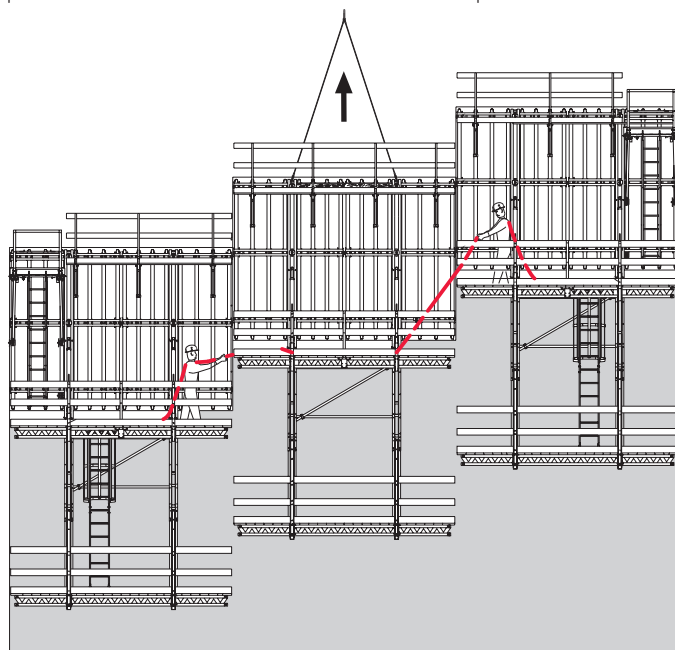


1. Podignite jedinicu pomoću kрана.
2. Povucite i pozicionirajte
3. Okačite jedinicu na prstenasti nosač M24.

**Postupak premeštanja
penjajućom traverzom**



Prilikom premeštanja većih ili asimetričnih jedinica koristiti PERI penjajuću traverzu RCS 10 t, kat.-broj 112986.



Koristite konopce za usmeravanje, kako bi bili sigurni, da je premeštanje u potpunosti pod kontrolom.

CB penjajući sistemi

Atestirano ankerovanje skele

Bezbednost penjajućih sistema uslovljena je kvalitetom sistema ankerovanja. Iz tog razloga su PERI sistemi ankerovanja zvanično odobreni.

PERI penjajući ankeri M24/DW 15 i M24/DW 20 su efikasni prilikom upotrebe i bezbedni prilikom rukovanja.





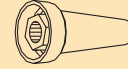


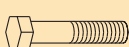
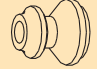
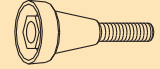

PERI sistem ankerovanja skela ima zvaničnu dozvolu za upotrebu.

Varijanta 1

Standardna procedura ankerovanja sa varijabilnom dužinom ugrađivanja. Pomoću PERI konusa za penjanje-2 M24/DW 15
Dozvola za upotrebu br. Z-21.6-1767

Varijanta 2

Ankerovanje za tanke zidove i ograničene sile u ankeru. Pomoću PERI navojnog konusa-2 M24/DW 20
Dozvola za upotrebu br. Z-21.6-1766

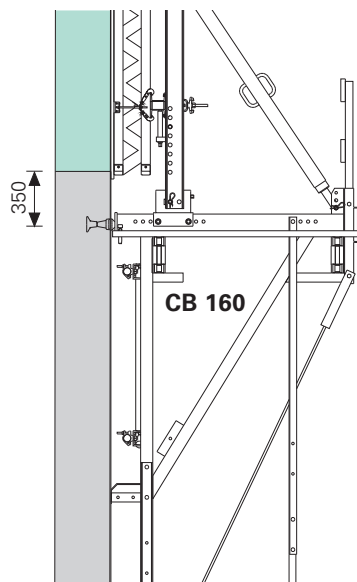
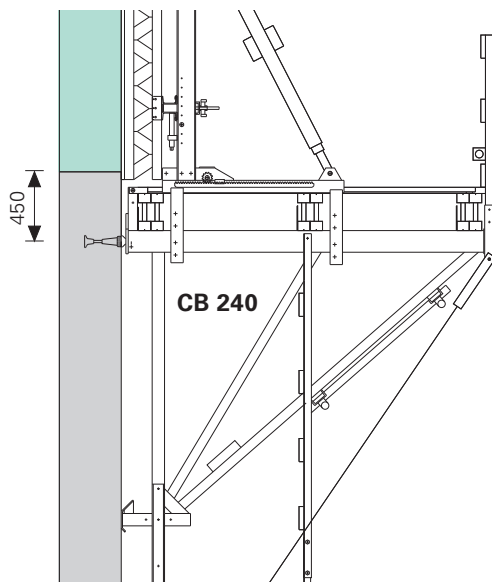
Sistem	Elementi za višekratnu upotrebu			Elem. za jednokratnu upotrebu	
M24/ DW 15	 M24x120-10.9 kat.-broj 029560	 Prstenasti nosač M24 kat.-broj 029470	 Konus za penjanje-2 M24 / DW15 kat.-broj 031220	 Anker DW 15 kat.-broj 030030	 Čaura 15 kat.-broj 030840
M24/ DW 20	 M24x120-10.9 kat.-broj 029560	 Prstenasti nosač M24 kat.-broj 029470	 Konus navojni-2 M24 / DW20 kat.-broj 030960		 Čaura 20 kat.-broj 030860

Varijanta 1

Sa PERI konusom za penjanje-2 M24/DW 15 i čaurom 15.

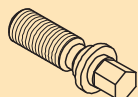
Varijanta 2

Sa PERI navojnim konusom-2 M24/DW 20 i čaurom 20.

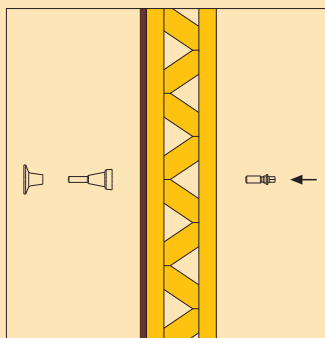


Pričvršćivanje ankera CB/FB šraf M24

Postavlja se kroz šper ploču
primer sa oplatom VARIO GT 24.

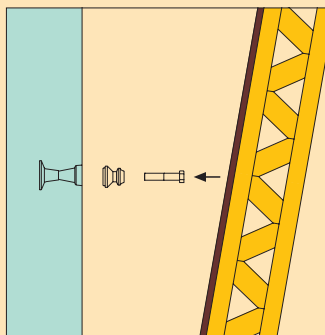


1. Anker prilikom montaže
Postaviti anker i probušiti šper ploču \varnothing 25 mm.
Čvrsto zašrafiti penjajući anker i CB/FB šraf M24.



2. Montaža elemenata za kačenje

Skinuti CB/FB šraf M24. Oplatu pomeriti unazad. Prstenasti nosač M24 zašrafiti pomoću šestougaonog šrafa M24 x 120.

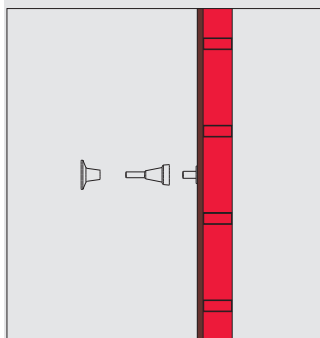


Pločica M24

Šper ploča se ne buši
primer sa oplatom MAXIMO, TRIO.

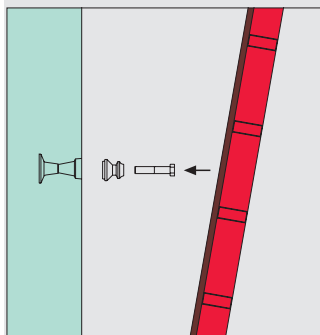


1. Anker prilikom montaže
Postaviti pločicu za pozicioniranje ankera M24 i pričvrstiti ekserima za šper ploču. Zavrnuti penjajući anker na pločicu za pozicioniranje. Obezbediti čauru pričvršćivanjem žicom za armaturu.



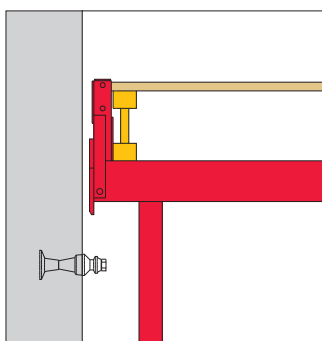
2. Montaža elemenata za kačenje

Odvajati oplatu od betona i pomeriti unazad (ekseri se izvlače iz šper ploče). Pločicu za pozicioniranje ankera M24 odvrnuti pomoću ključa SW 14. Prstenasti nosač M24 zašrafiti pomoću šestougaonog šrafa M24 x 120.



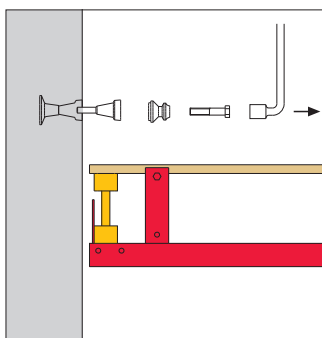
3. Kačenje konzolne skele

Montirati penjajuću konzolu CB 240 ili CB 160 i odmah obezbediti sigurnosnim bolcnama.



4. Elementi za višekratnu upotrebu

Sa završne platforme, pomoću cevastog ključa SW 36, odvrnuti šestougaoni šraf M24 x 120 i konus.



5. Zatvaranje anker-mesta

Otvor za ankerovanje zatvara se betonskim konusom KK. Na taj način dobija se optički ravna površina betona.



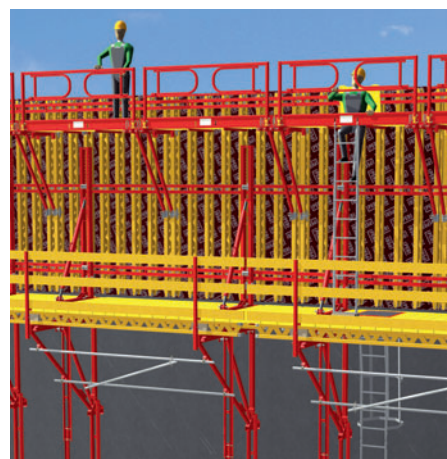
CB penjajući sistemi

Visok stepen bezbednosti zahvaljujući sistemskim elementima

Sistemski elementi penjajućih sistema CB 240 i CB 160 pružaju izuzetno visok stepen bezbednosti.

Merdevine sa prolaznicama i zaštitnom ogradom za siguran pristup završnoj i platformi za betoniranje.

Stubići gelendera za fiksiranje čelone ili bočne ograde.



Bezbedan pristup nivou betoniranja je omogućen upotrebom VARIO platformi.

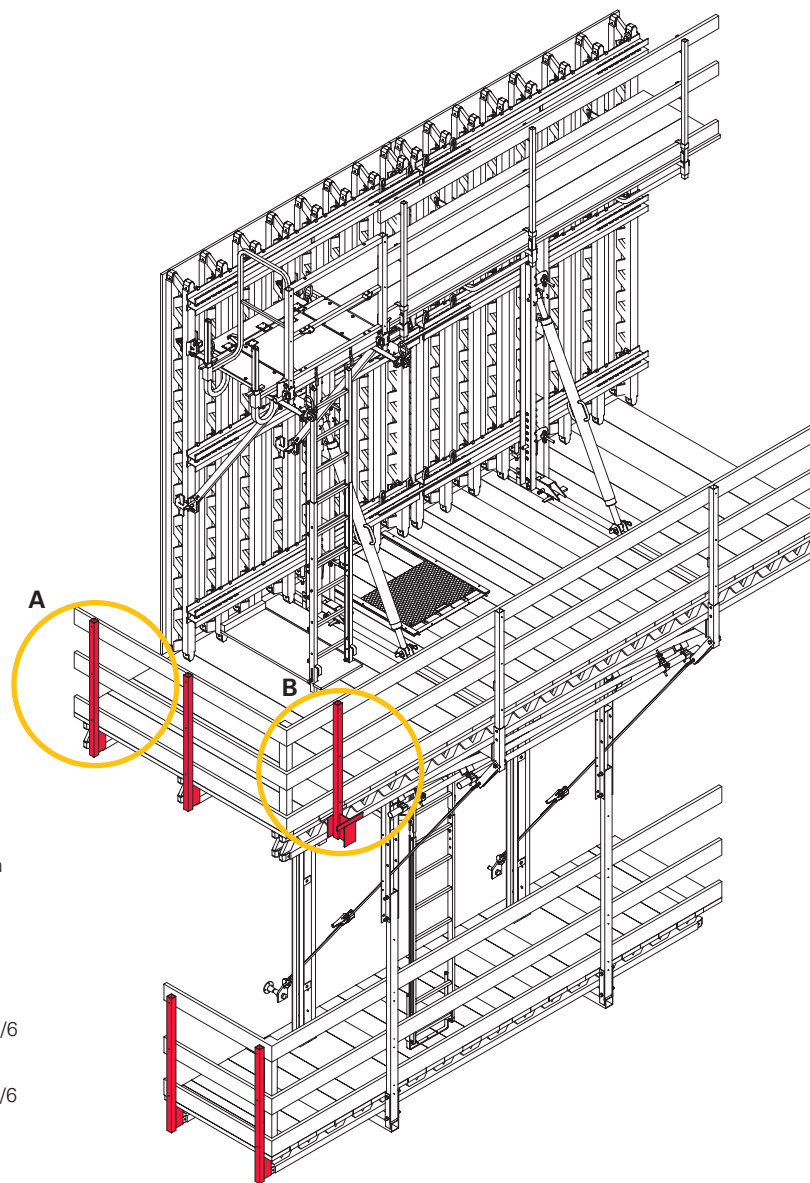
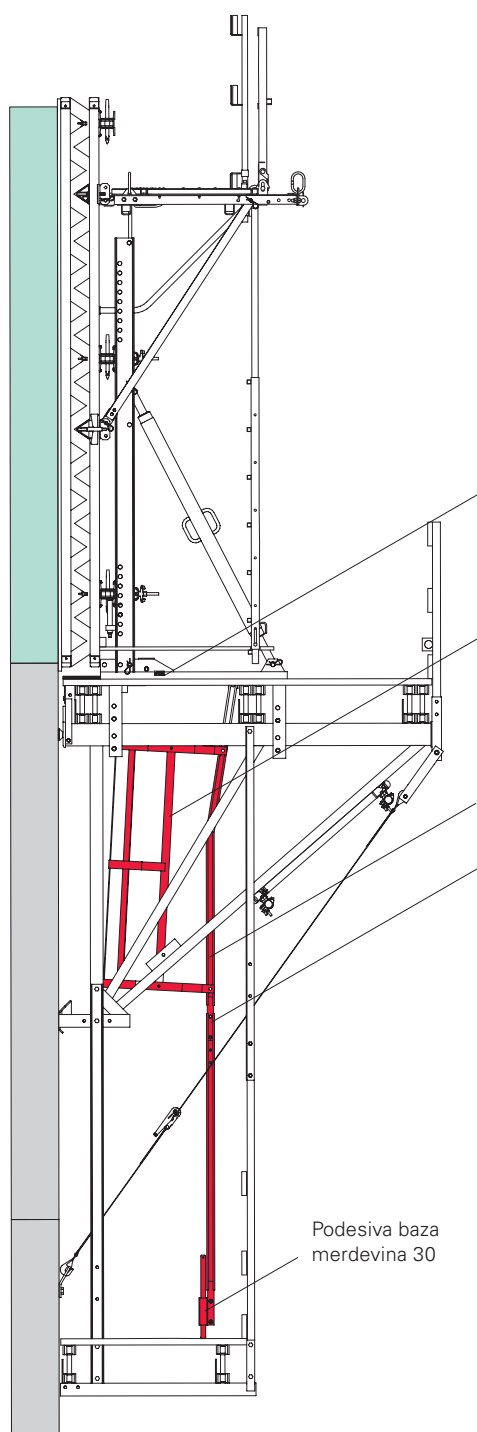


PERI merdevine za jednostavan pristup završnoj platformi.

Rešenje pristupa dvema završnim platformama pomoću sistemskih elemenata CB 240 i CB 160.

Pristupne merdevine

Bezbedan pristup završnoj platformi
CB 240 i CB 160 na svim visinama.



Prolaznica

Zaštitna ograda

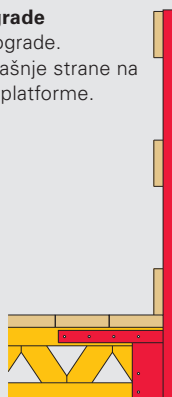
Merdevine 220/6

Merdevine 180/6

Podesiva baza merdevina 30

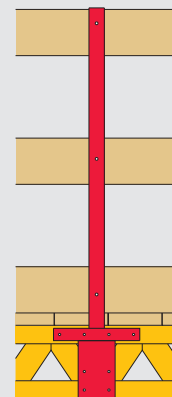
A) Stubić bočne ograde

Za fiksiranje bočne ograde.
Postavlja se sa spoljašnje strane na kraj glavnog nosača platforme.



B) Stubić čeonje ograde

Za veće konzolne prepuste,
postavlja se na spoljašnji deo glavnog nosača platforme.



BR platforme za šahte

Primena, postavljanje, detalji

Primena

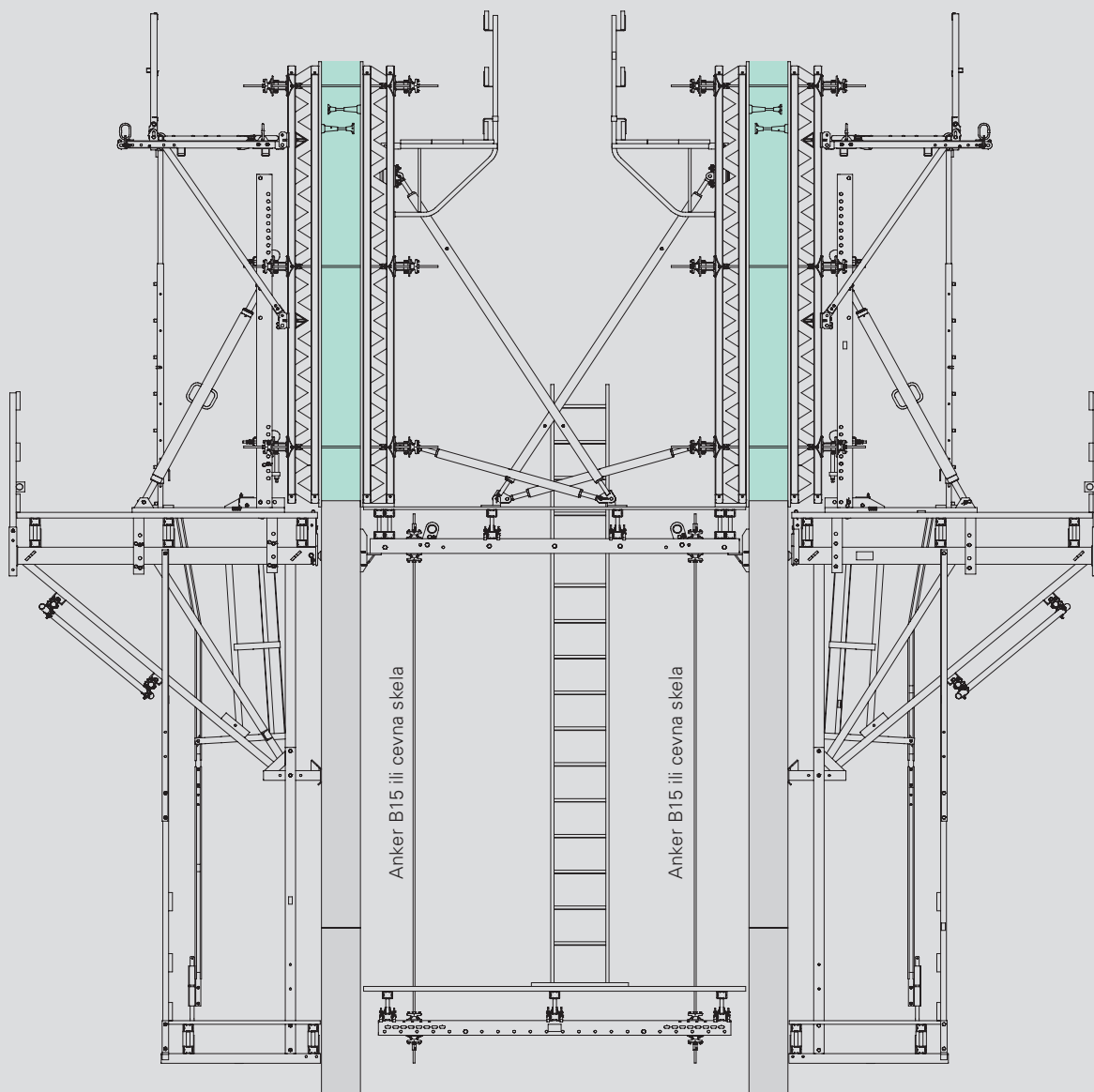


Tabela dozvoljenih oslonačkih sila za obrtni oslonac

Čvrstoća betonske kocke [N/mm ²]	Čvrstoća betonskog cilindra [N/mm ²]	Dozvoljeno vertikalno opterećenje [kN]	Dodatna armatura protiv čupanja BST 500 [cm ²]	Prečnik armature [mm]
10,0	8,0	20,0	0,15	1 x 5
12,0	9,6	23,9	0,18	1 x 5
14,0	11,2	27,9	0,21	1 x 6
16,0	12,8	31,9	0,24	1 x 6
18,0	14,4	35,9	0,27	1 x 6
19,1	15,3	38,0	0,29	1 x 8

Napomena

Za kačenje završne platforme koristiti isključivo ankere B15 ili cevnu skelu \varnothing 48,3 mm.

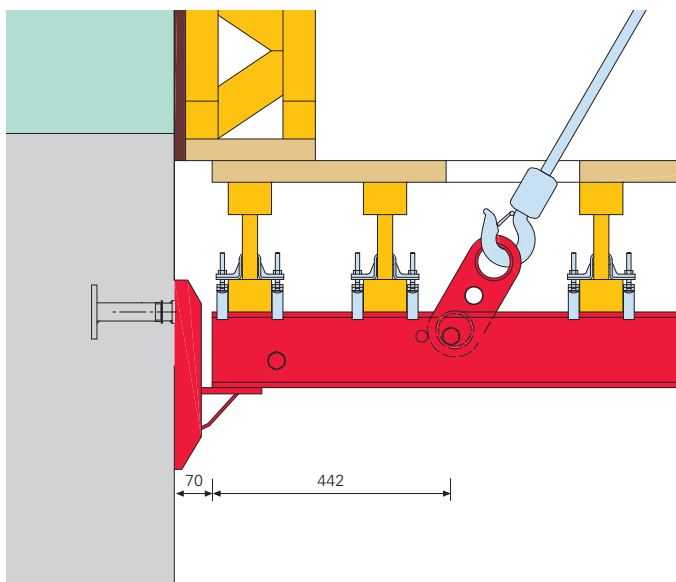
Razmatrane tolerancije:

slobodna širina šahta \pm 20 mm
 dužina čeličnog profila \pm 3 mm.
 mogućnost pomeranja u udubljenju + 10 mm.

Preostala dubina oslanjanja min. 27 mm.

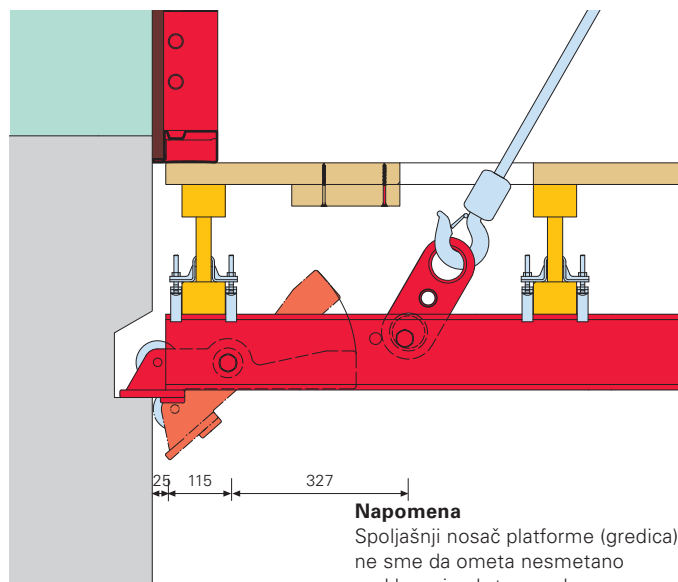
Oslanjanje na preklopni oslonac 25

Dozv. nosivost 25 kN



Oslanjanje na obrtni oslonac

Dozv. nosivost max. 38 kN



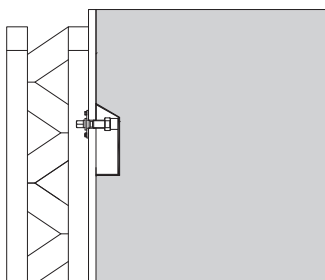
Napomena

Spoljšnji nosač platforme (gredica) ne sme da ometa nesmetano preklapanje obrtnog oslonca.

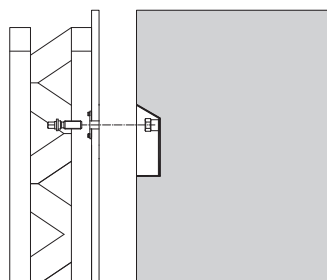
Postupak montaže

BR čelični profil sa obrtnim osloncem

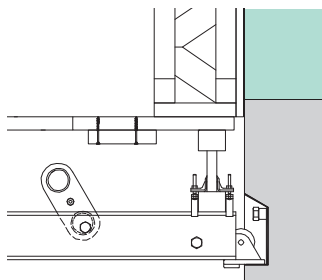
1. Postavljena BR oslonačka kutija



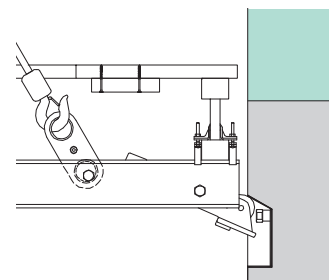
2. Demontirano



3. Postavljena platforma

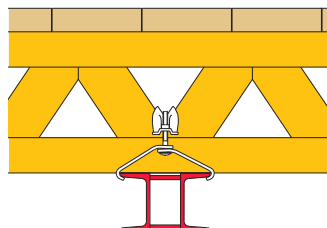
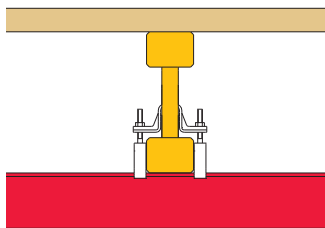


4. Podignuta platforma

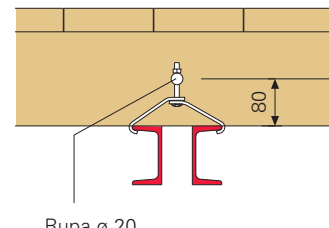
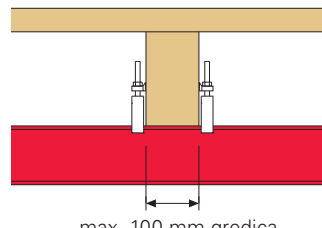


Pričvršćivanje patosa

1. Pomoću nosača GT 24



2. Pomoću gredica



Žabica HB 24-100/120
za profil U 100 / U 120
Žabica HB 24-140/160
za profil U 140 / U 160

Žabica HB
za profil U 100 / U 120
Žabica HB2
za profil U 140 / U 160

Penjajući sistem CB 160

Statički sistem i kombinacije opterećenja

Dijagrami služe za detaljno određivanje oslonačkih reakcija uzimajući u obzir postojeće kombinacije opterećenja. Za sve kombinacije opterećenja (A-radno i B-oluja) treba dokazati bezbedno prenošenje oslonačkih reakcija na objekat u izgradnji.

Kod većeg opterećenja vetrom, neophodno je adekvatno umanjiti dozvoljenu širinu uticaja, a oslonačke sile odrediti statičkim proračunom.

Širina uticaja B
Visina primene h_G
Visina oplate h_S
Težina oplate max. 60 kg/m^2
Dinamički pritisak vetra q
Aerodinamički koeficijent otpora vazduha $c_{wV} = 1,3$

Kombinacija opterećenja A - radno

Opterećenje vetrom:
 $q = 0,25 \text{ kN/m}^2$ $v = 72 \text{ km/h}$

- Dozvoljen rad na svim platformama.
- Dozvoljeno skladištenje materijala na radnoj platformi.

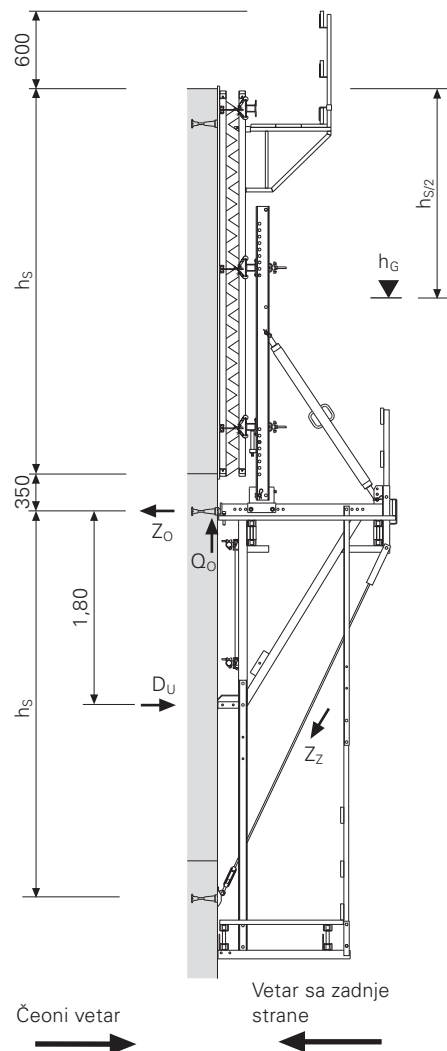
Kombinacija opterećenja B - oluja

Opterećenje vetrom:
 $q = 0,8 \text{ kN/m}^2$ $v = 129 \text{ km/h}$

$q = 1,1 \text{ kN/m}^2$ $v = 151 \text{ km/h}$

$q = 1,3 \text{ kN/m}^2$ $v = 164 \text{ km/h}$

- Rad nije dozvoljen.
- Materijal može da ostane na radnoj platformi.



Preuzimanje opterećenja

Platforma	Širina platforme [m]	Neto težina platforme [kg/m ²]	Dozvoljeno korisno opterećenje* [kg/m ²]	Odlučujući uslovi opterećenja [kg/m ²] za određivanje oslonačkih reakcija			
				Radno A	Oluja B1	Oluja B2	Oluja B3
Platf. za betoniranje	0,80	30	150	75 kg/m ²	–	–	–
Međuplatforma**	0,80	30	150	–	–	–	–
Radna platforma	1,60	50	200	200 kg/m ²	133 kg/m ²	133 kg/m ²	–
Završna platforma	1,15	50	75	37,5 kg/m ²	–	–	–
Pravac vetra				čeoni	čeoni	sa zadnje strane	sa zadnje strane

**ukoliko je neophodna

* Maksimalno dozvoljeno korisno opterećenje za uslove „radno“:

- Ravnomerno rasporediti teret. Jednostrano opterećenje konzolno prepuštenih platformi nije dozvoljeno.
- Radno: prilikom rasporeda tereta na više nivoa platformi, dozvoljeno je samo jednu od njih maksimalno opteretiti, platforme na svim ostalim nivoima samo do 50%.
- Oluja: smanjiti opterećenje materijalom koji se ostavlja na radnoj platformi.

Tabela za dimenzionisanje i dijagrami CB 160
Oslonačke reakcije za dozvoljene širine uticaja (dozvoljeni b)

Uslovi opterećenja		max. dinamički pritisak vetra pri oluji								
		q = 0,8 kN/m ²			q = 1,1 kN/m ²			q = 1,3 kN/m ²		
		h _s	3,00 m	4,00 m	5,40 m	3,00 m	4,00 m	5,40 m	3,00 m	4,00 m
	dozv.b	6,55 m	4,40 m	2,90 m	5,55 m	3,60 m	2,40 m	5,05 m	3,25 m	2,05 m
A	Q ₀	47,2 kN	36,9 kN	28,1 kN	40,4 kN	30,9 kN	23,9 kN	37,1 kN	28,3 kN	21,0 kN
	Z ₀	30,6 kN	26,2 kN	23,0 kN	26,1 kN	21,7 kN	19,3 kN	23,8 kN	19,7 kN	16,6 kN
	D _U	23,8 kN	20,2 kN	17,7 kN	20,3 kN	16,8 kN	14,9 kN	18,6 kN	15,3 kN	12,9 kN
B1	Q ₀	34,7 kN	28,6 kN	22,6 kN	29,9 kN	24,1 kN	19,3 kN	27,5 kN	22,1 kN	17,1 kN
	Z ₀	51,7 kN	49,1 kN	47,8 kN	56,9 kN	52,9 kN	52,7 kN	59,7 kN	55,4 kN	52,5 kN
	D _U	32,2 kN	31,9 kN	32,6 kN	34,1 kN	33,5 kN	35,4 kN	35,2 kN	34,7 kN	35,1 kN
B2	Q ₀	44,8 kN	44,0 kN	44,0 kN	45,0 kN	43,8 kN	45,5 kN	45,2 kN	44,3 kN	44,2 kN
	Z ₀ *	-25,6 kN	-23,9 kN	-21,9 kN	-31,8 kN	-28,0 kN	-25,5 kN	-35,1 kN	-30,4 kN	-26,0 kN
	Z _Z	11,8 kN	16,8 kN	22,5 kN	17,6 kN	21,6 kN	27,4 kN	20,6 kN	24,2 kN	28,4 kN
B3	Q ₀	39,4 kN	40,5 kN	41,8 kN	40,4 kN	41,0 kN	43,7 kN	41,0 kN	41,7 kN	42,6 kN
	Z ₀ *	-29,2 kN	-25,8 kN	-22,8 kN	-34,8 kN	-29,5 kN	-26,2 kN	-37,8 kN	-31,7 kN	-26,6 kN
	Z _Z	18,7 kN	21,3 kN	25,4 kN	23,5 kN	25,3 kN	29,9 kN	26,0 kN	27,5 kN	30,5 kN

*ukoliko Z₀ < 0 onda kompresiona sila utiče na ankerovanje.
Srednje vrednosti mogu biti linearno interpolirane. Maksimalne vrednosti su štampane masnim slovima.
Faktor opterećenja - opterećenje vetrom:
Kombinacija opterećenja A ψ = 1,0, Kombinacija opterećenja B ψ = 0,9

Dozvoljene širine uticaja odgovaraju tipskim ispitivanjima. Navedene oslonačke reakcije razlikuju se od tipskih ispitivanja, budući da se ne pravi razlika u odnosu na različite uslove rada.

Formule za izračunavanje sile kod postojeće širine uticaja (postojeći b)

$$Q_0 (\text{post.b}) = \frac{\text{post.b}}{\text{dozv. b}} \cdot (Q_0 (\text{dozv.b}) - 3,8 \text{ kN}) + 3,8 \text{ kN}$$

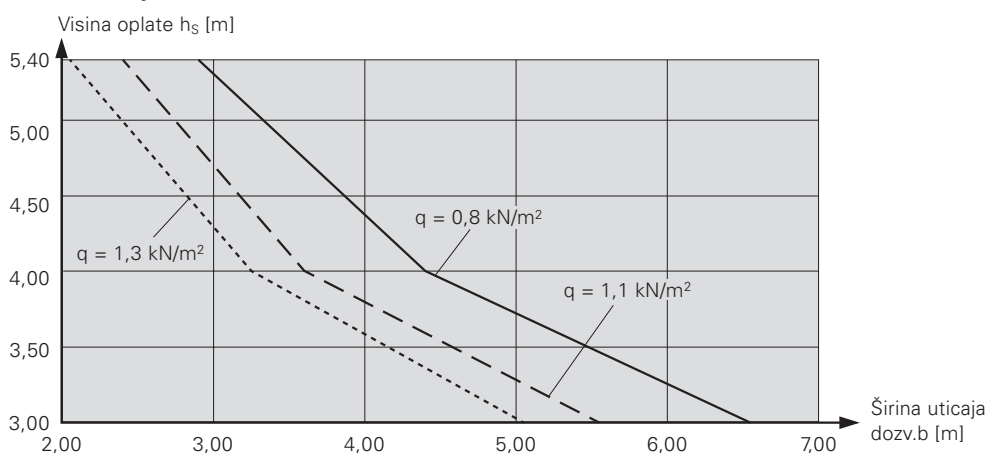
$$Z_0 (\text{post.b}) = \frac{\text{post.b}}{\text{dozv.b}} \cdot (Z_0 (\text{dozv.b}) - 1,3 \text{ kN}) + 1,3 \text{ kN}$$

$$D_U (\text{post.b}) = \frac{\text{post.b}}{\text{dozv. b}} \cdot (D_U (\text{dozv.b}) - 1,3 \text{ kN}) + 1,3 \text{ kN}$$

$$Z_Z (\text{post.b}) = \frac{\text{post.b}}{\text{dozv. b}} \cdot Z_Z (\text{dozv.b})$$

Tipski proračuni u skladu sa važećim standardima su u pripremi.

Širina uticaja CB 160



Penjajući sistem CB 240

Statički sistem i kombinacije opterećenja

Dijagrami služe za detaljno određivanje oslonačkih reakcija uzimajući u obzir postojeće kombinacije opterećenja. Za sve kombinacije opterećenja (A-radno i B-oluja) treba dokazati bezbedno prenošenje oslonačkih reakcija na objekat u izgradnji.

Kod većeg opterećenja vetrom, neophodno je adekvatno umanjiti dozvoljenu širinu uticaja, a oslonačke sile odrediti statičkim proračunom.

Širina uticaja B
Visina primene h_G
Visina oplata h_S
Težina oplata max. 60 kg/m^2
Dinamički pritisak vetra q
Aerodinamički koeficijent otpora vazduha $c_{wV} = 1,3$

Kombinacija opterećenja A - radno

Opterećenje vetrom:
 $q = 0,25 \text{ kN/m}^2$ $v = 72 \text{ km/h}$

- Oplata pomerena unazad (75 cm) ili u poziciji za betoniranje.
- Dozvoljen rad na svim platformama.
- Dozvoljeno skladištenje materijala na radnoj platformi.

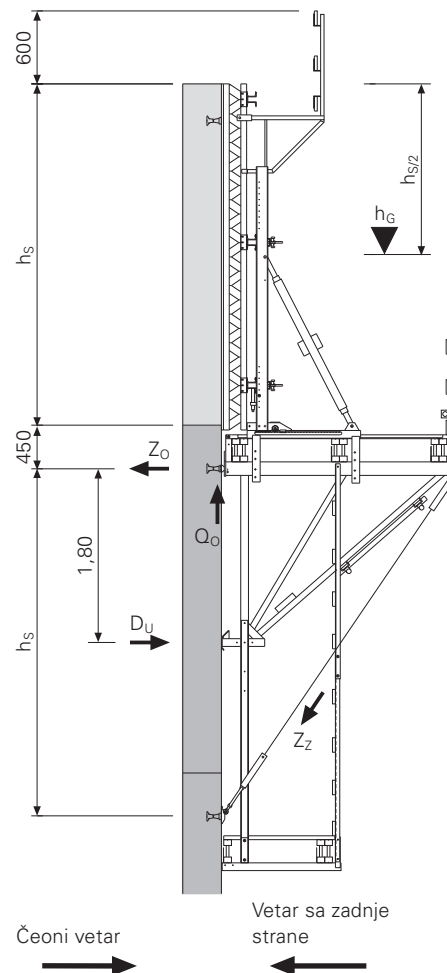
Kombinacija opterećenja B - oluja

Opterećenje vetrom:
 $q = 0,8 \text{ kN/m}^2$ $v = 129 \text{ km/h}$

$q = 1,1 \text{ kN/m}^2$ $v = 151 \text{ km/h}$

$q = 1,3 \text{ kN/m}^2$ $v = 164 \text{ km/h}$

- Oplata u poziciji za betoniranje.
- Rad nije dozvoljen.
- Materijal može da ostane na radnoj platformi.



Platforma	Neto težina platforme [kg/m ²]	Dozvoljeno korisno opterećenje* [kg/m ²]	Odlučujući uslovi opterećenja [kg/m ²] za određivanje oslonačkih reakcija			
			Radno A	Oluja B1	Oluja B2	Oluja B3
Platforma za betoniranje	30	150	75	–	–	–
Međuplatforna (ukoliko je neophodna)	30	150	–	–	–	–
Radna platforma	strana duž zida	300	300	–	–	–
		strana duž ograde	200	200	133	133
Završna platforma	50	75	37,5	–	–	–
Pravac vetra			čeoni	čeoni	sa zadnje strane	sa zadnje strane

* Maksimalno dozvoljeno korisno opterećenje za uslove „radno“:

- Ravnomerno rasporediti teret. Jednostrano opterećenje konzolno prepuštenih platformi nije dozvoljeno.
- Rad: prilikom rasporeda tereta na više nivoa platformi, dozvoljeno je samo jednu od njih maksimalno opteretiti, platforme na svim ostalim nivoima samo do 50%.
- Oluja: smanjiti opterećenje materijalom koji se ostavlja na radnoj platformi.

Tabela za dimenzionisanje i dijagrami CB 240
Oslonačke reakcije za dozvoljene širine uticaja (dozvoljeni b)

Uslovi opterećenja		max. dinamički pritisak vetra pri oluji								
		q = 0,8 kN/m ²			q = 1,1 kN/m ²			q = 1,3 kN/m ²		
		h _s	3,00 m	4,00 m	5,40 m	3,00 m	4,00 m	5,40 m	3,00 m	4,00 m
	dozv.b	4,80 m	3,90 m	3,16 m	4,28 m	3,40 m	2,68 m	3,95 m	3,12 m	2,50 m
A	Q ₀	48,8 kN	44,2 kN	39,3 kN	44,0 kN	39,1 kN	34,0 kN	40,9 kN	36,3 kN	32,1 kN
	Z ₀	39,1 kN	38,4 kN	38,6 kN	35,1 kN	33,8 kN	33,1 kN	32,6 kN	31,2 kN	31,1 kN
	D _U	34,1 kN	33,1 kN	32,8 kN	30,7 kN	29,2 kN	28,2 kN	28,5 kN	27,0 kN	26,5 kN
B1	Q ₀	33,6 kN	31,8 kN	29,3 kN	30,3 kN	28,3 kN	25,5 kN	28,3 kN	26,3 kN	24,1 kN
	Z ₀	46,9 kN	51,1 kN	58,3 kN	52,2 kN	56,8 kN	64,4 kN	54,6 kN	59,7 kN	69,4 kN
	D _U	32,6 kN	35,8 kN	41,8 kN	34,7 kN	38,5 kN	45,2 kN	35,5 kN	39,8 kN	48,2 kN
B2	Q ₀	33,6 kN	37,2 kN	42,3 kN	34,1 kN	38,0 kN	43,3 kN	34,1 kN	38,2 kN	44,9 kN
	Z ₀ *	-14,3 kN	-18,6 kN	-22,4 kN	-20,7 kN	-24,3 kN	-27,3 kN	-23,9 kN	-27,2 kN	-30,7 kN
	Z _Z	0,0 kN	6,3 kN	14,3 kN	4,9 kN	11,4 kN	19,5 kN	7,6 kN	14,0 kN	22,9 kN
B3	Q ₀	27,4 kN	32,2 kN	38,3 kN	28,6 kN	33,7 kN	39,9 kN	29,0 kN	34,3 kN	41,8 kN
	Z ₀ *	-20,3 kN	-22,3 kN	-24,6 kN	-26,1 kN	-27,5 kN	-29,2 kN	-28,9 kN	-30,1 kN	-32,4 kN
	Z _Z	9,4 kN	13,3 kN	19,7 kN	13,4 kN	17,5 kN	24,1 kN	15,4 kN	19,6 kN	27,1 kN

*ukoliko Z₀ < 0 onda kompresiona sila utiče na ankerovanje.
Srednje vrednosti mogu biti linearno interpolirane. Maksimalne vrednosti su štampane masnim slovima.
Faktor opterećenja - opterećenje vetrom:
Kombinacija opterećenja A_ψ = 1,0, Kombinacija opterećenja B_ψ = 0,9

Dozvoljene širine uticaja odgovaraju tipskim ispitivanjima. Navedene oslonačke reakcije razlikuju se od tipskih ispitivanja, budući da se ne pravi razlika u odnosu na različite uslove rada.

Formule za izračunavanje sile kod postojeće širine uticaja (postojeći b)

$$Q_0 (\text{post.b}) = \frac{\text{post.b}}{\text{dozv.b}} \cdot (Q_0 (\text{dozv. b}) - 4,6 \text{ kN}) + 4,6 \text{ kN}$$

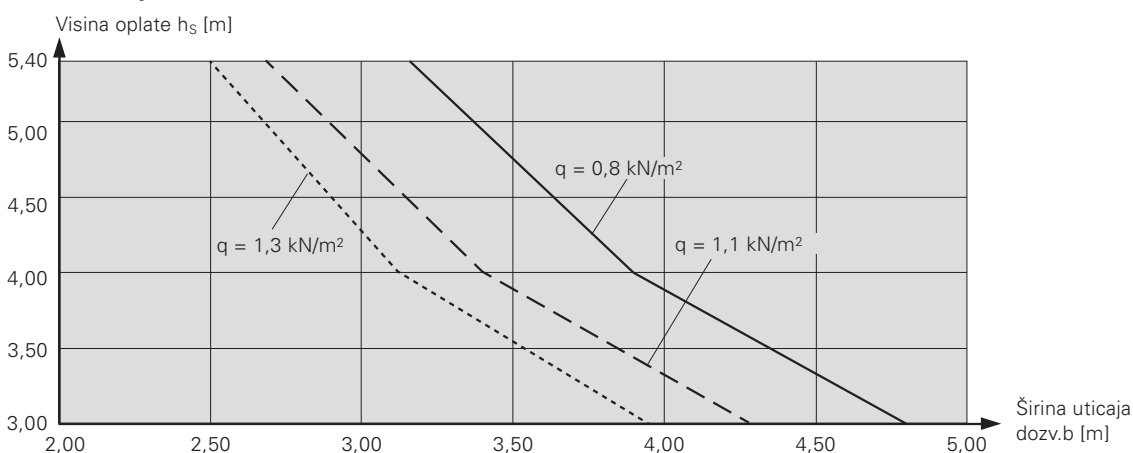
$$Z_0 (\text{post.b}) = \frac{\text{post.b}}{\text{dozv.b}} \cdot (Z_0 (\text{dozv. b}) - 2,7 \text{ kN}) + 2,7 \text{ kN}$$

$$D_U (\text{post.b}) = \frac{\text{post.b}}{\text{dozv.b}} \cdot (D_U (\text{dozv. b}) - 2,7 \text{ kN}) + 2,7 \text{ kN}$$

$$Z_Z (\text{dozv.b}) = \frac{\text{post.b}}{\text{dozv.b}} \cdot Z_Z (\text{dozv. b})$$

Tipski proračuni u skladu sa važećim standardima su u pripremi.

Širina uticaja CB 240



CB penjajući sistem, BR platforma za šahte



Kat.-broj	Težina kg
051000	112,000

Penjajuća konzola CB 240

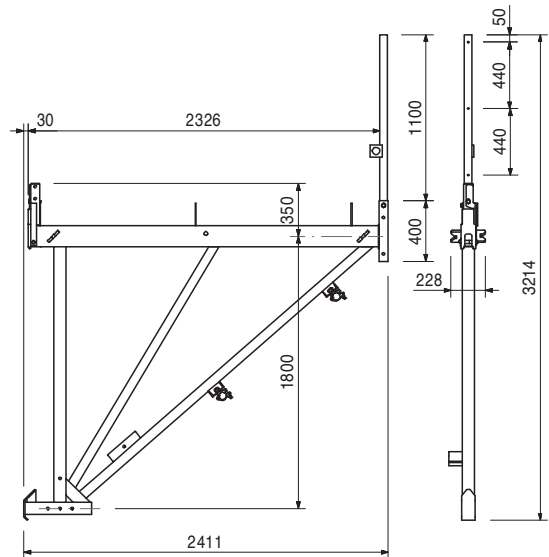
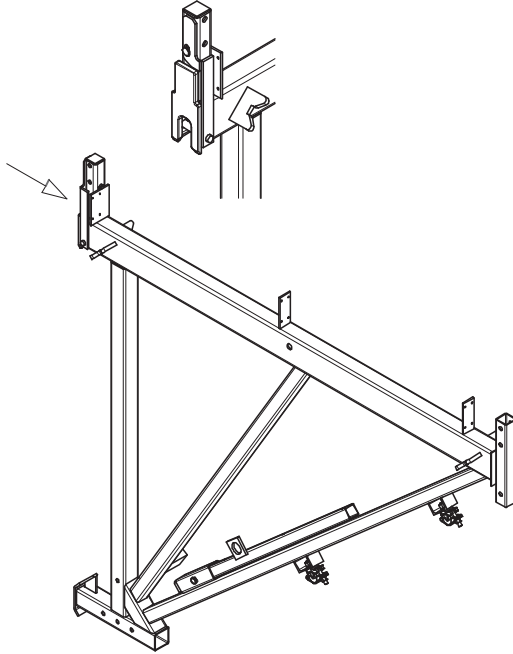
Kompletna penjajuća konzola CB 240.

Komplet sadrži:

- 2 x 017040 navojna spojnica AK 48, poc.
- 1 x 715977 stubić ograde CB 240
- 1 x 710222 šraf ISO 4014 M16 x 80-8.8, poc.
- 1 x 070890 matica ISO 7042 M16-8, poc.

Napomena

Prilikom transporta stubić ograde mora biti fiksiran u, za njega predviđenom držaču.



051020	33,900
--------	--------

Kolica CB 240

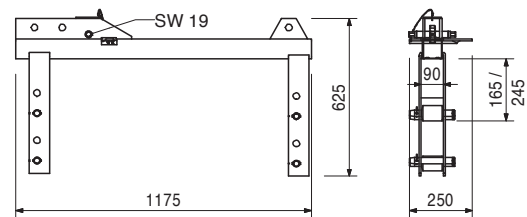
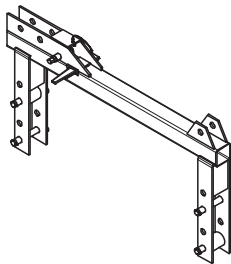
Montiraju se na penjajuću konzolu CB 240. Mogu se postaviti na dve pozicije: za nosače platforme sa nosačem GT 24 ili gredicom 8x16.

Komplet sadrži:

- 1 x 710944 zupčasti klin, FW

Napomena

Koristiti ključ SW 19.



027180	1,760
051040	8,440

Pribor

Ključ SW 19

Zupčasta lajsna CB 240

CB penjajući sistem, BR platforma za šahte



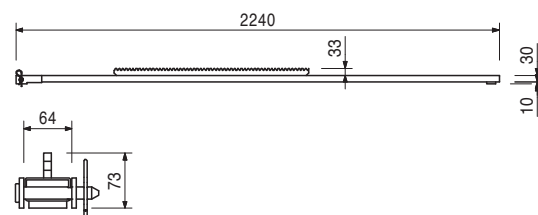
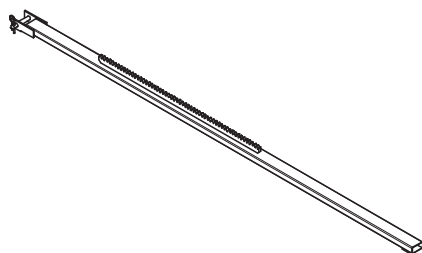
Kat.-broj	Težina kg
051040	8,440

Zupčasta lajsna CB 240

Za kolica CB 240

Komplet sadrži:

1 x 018050 bolna $\varnothing 16 \times 65/86$, poc.
1 x 018060 osigurač 4/1, poc.



051010	0,930
--------	-------

Kuka za kran CB 240

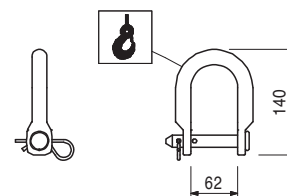
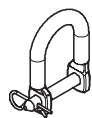
Za montažu na penjajuću konzolu CB 240, kada se koristi kao radna platforma.

Komplet sadrži

1 x 018050 bolna $\varnothing 16 \times 65/86$, poc.
1 x 018060 osigurač 4/1, poc.

Bezbednosno upozorenje

Dozvoljeno opterećenje 700 kg.
Važi samo prilikom primene u skladu sa PERI uputstvom.



051100	79,000
--------	--------

Penjajuća konzola CB 160

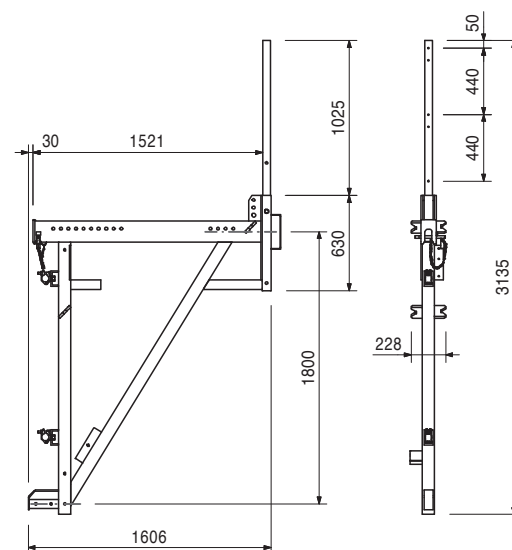
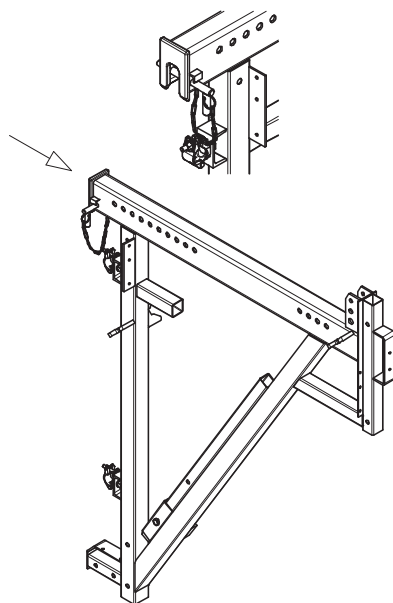
Kompletna penjajuća konzola CB 160.

Komplet sadrži

2 x 017040 navojna spojnica AK 48, poc.
1 x 701209 stubić ograde CB 160
1 x 710222 šraf ISO 4014 M16 x 80-8.8, poc.
1 x 070890 matica ISO 7042 M16-8, poc.

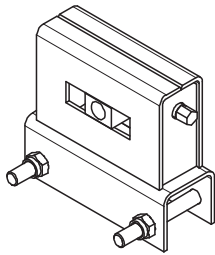
Napomena

Prilikom transporta stubić ograde mora biti fiksiran u, za njega predviđenom držaču.



Kat.-broj	Težina kg
051130	12,900

CB 160 element za podešavanje
 Za penjajuću konzolu CB 160.

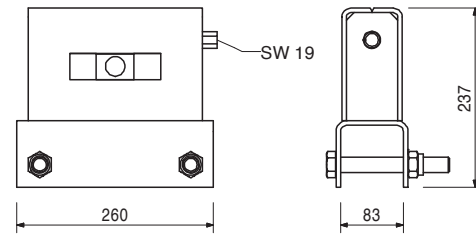


Komplet sadrži

2 x 711084 šraf ISO 4014 M20 x 120-8.8, poc.
 2 x 781053 matica ISO 7042 M20-8, poc.

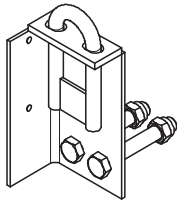
Napomena

Koristiti ključ SW 19.



051120	4,560
--------	-------

Konektor platforme CB 160
 Za fiksiranje patosnica na penjajuću konzolu CB 160 u funkciji radne platforme.



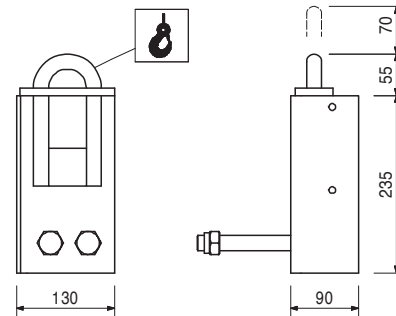
Komplet sadrži:

2 x 711078 šraf ISO 4014 M20 x 130-8.8, poc.
 2 x 781053 matica ISO 7042 M20-8, poc.

Bezbednosno upozorenje

Dozvoljeno opterećenje 500 kg.

Važi samo prilikom primene u skladu sa PERI uputstvom.



051060	73,400
051150	103,000

Leđni profil CB
Leđni profil CB 270
Leđni profil CB 380

Za montažu sistemskih oplata na penjajuću konzolu CB 240 i 160. Za visine betoniranja do 5,40 m.

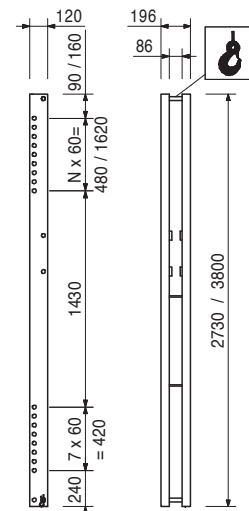


Komplet sadrži:

1 x 715936 bolcna Ø 25x180
 sa steznom čaurom Ø 6

Bezbednosno upozorenje

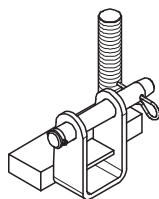
Dozvoljeno opterećenje 1,9 t.



Kat.-broj	Težina kg
051030	5,320

Element za fino podešavanje CB, SCS

Za podešavanje visine VARIO GT 24 elemenata na leđnim profilima CB i SCS.

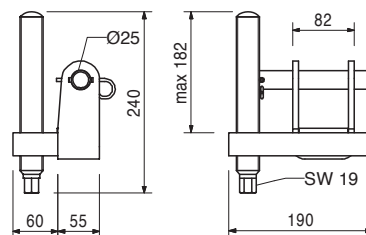


Komplet sadrži:

1 x 715936 bolna \varnothing 25x180
sa steznom čaurom \varnothing 6
1 x 018060 osigurač 4/1, poc.

Napomena

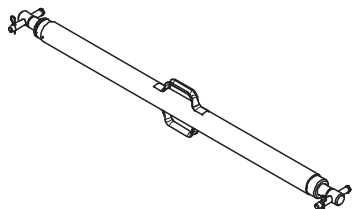
Koristiti ključ SW 19



051110	24,900
--------	--------

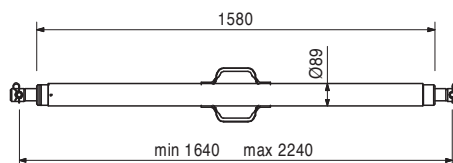
CB navoj 164-224

Za precizno postavljanje CB leđnog profila.



Komplet sadrži:

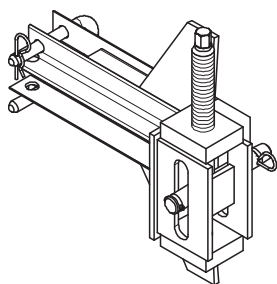
2 x 715936 bolne \varnothing 25x180
sa steznom čaurom \varnothing 6
2 x 018060 osigurač 4/1, poc.



051090	13,500
--------	--------

Konektor TRIO-CB

Za montažu TRIO elemenata na CB leđni profil. Moguće ga je postaviti na horizontalno i vertikalno rebro. Sa ugrađenim podešavanjem visine.

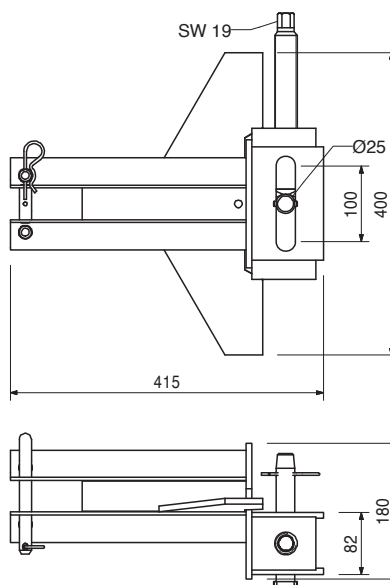


Komplet sadrži:

1 x 715936 bolna \varnothing 25x180
sa steznom čaurom \varnothing 6
1 x 018060 osigurač 4/1, poc.

Napomena

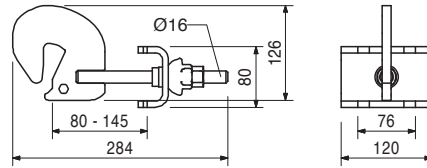
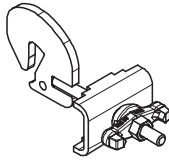
Koristiti ključ SW 19.



Kat.-broj	Težina kg
110059	2,840

Konektor profila U 100-120

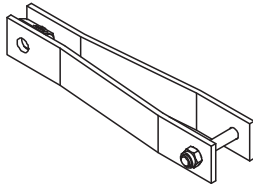
Za povezivanje VARIO GT 24 elemenata sa CB, SCS leđnim profilom, čeličnim profilom SRU i V-leđnim profilom SKS.



107007	3,410
--------	-------

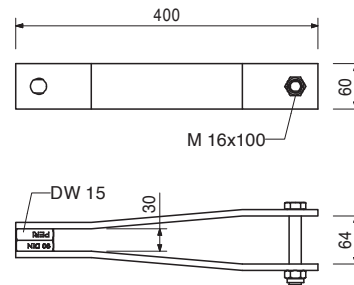
Anker priključak CB

Za obezbeđenje protiv prevrtanja pri opterećenju vetrom, pomoću ankera DW 15.



Komplet sadrži:

1 x 710219 šraf ISO 4014 M16 x 100-8.8, poc.
1 x 070890 matica ISO 7042 M16-8, poc.



116807	1,820
030030	1,440

Pribor

Zatezna spona CB M20/DW15

Anker DW 15, specijalna dužina

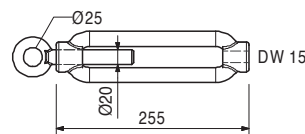
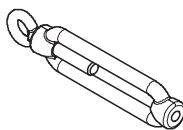
116807	1,820
--------	-------

Zatezna spona CB M20/DW 15

Za utezanje pomoću ankera DW 15 kao obezbeđenje protiv prevrtanja pri opterećenju vetrom. Povezuje anker DW 15 sa zateznom zidnom papučicom CB M24.

Komplet sadrži:

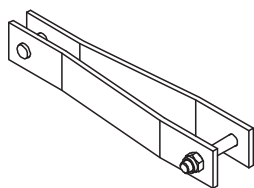
1 x 711059 zatezna spona CB, poc.
1 x 711060 okasti sraf M20, levi, poc.



Kat.-broj	Težina kg
051260	3,300

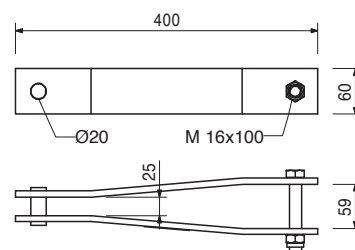
Konektor španera i konzole CB

Za obezbeđenje pomoću španera protiv prevrtanja prilikom opterećenja vetrom.



Komplet sadrži:

1 x 710219 šraf ISO 4014 M16 x 100-8.8, poc.
1 x 070890 matica ISO 7042 M16-8, poc.



051250	2,790
--------	-------

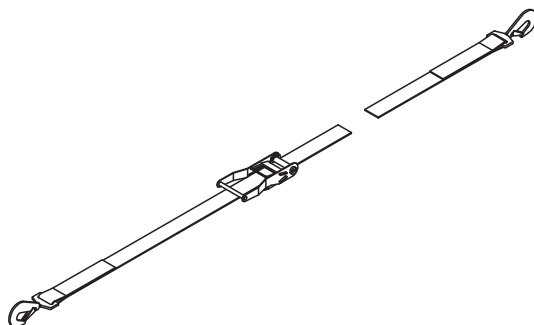
Pribor

Španer I = 5,70 m, 25 kN

051250	2,790
--------	-------

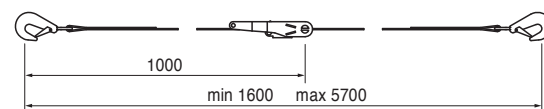
Španer I = 5,70 m, 25 kN

Za obezbeđenje penjajućeg sistema protiv prevrtanja usled uticaja vetra.



Tehnički podaci

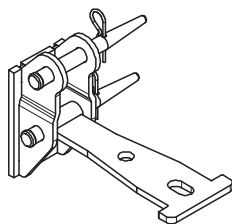
Dozvoljena sila zatezanja 30,0 kN



116752	5,050
--------	-------

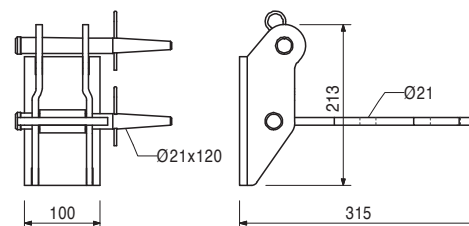
Zatezna zidna papučica CB M24

Za obezbeđenje pomoću španera ili ankera DW 15 protiv prevrtanja usled opterećenja vetrom i za učvršćivanje završne platforme. Postavlja se na betonirani penjajući konus M24.



Komplet sadrži:

2 x 104031 bolna Ø 21 x 120
2 x 018060 osigurač 4/1, poc.



026430	0,334
--------	-------

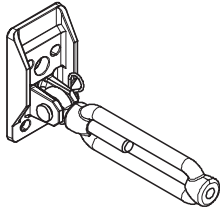
Pribor

Šraf. ISO 4014 M24 x 70-10.9

Kat.-broj	Težina kg
107008	4,100

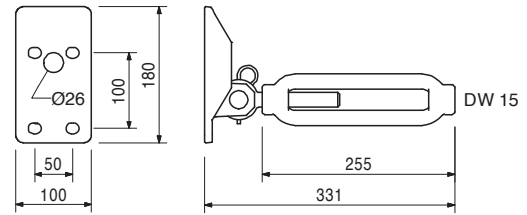
Anker priključak zidni

Alternativni zidni priključak za obezbeđenje pomoću ankera DW 15 protiv prevrtanja usled uticaja vetra, uključujući i zateznu sponu M20/DW 15.



Komplet sadrži:

- 1 x 027170 bolcna Ø 16 x 42, poc.
- 1 x 018060 osigurač 4/1, poc.



026430	0,334
--------	-------

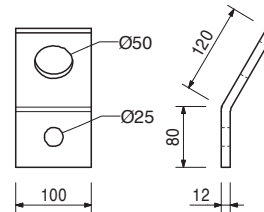
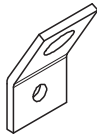
Pribor

Šraf. ISO 4014 M24 x 70-10.9

051270	1,620
--------	-------

Konektor španera i ankera

Zidni konektor za obezbeđenje protiv prevrtanja pri opterećenju vetrom, pomoću španera za penjajuće sisteme CB i FB.



026430	0,334
--------	-------

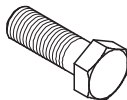
Pribor

Šraf. ISO 4014 M24 x 70-10.9

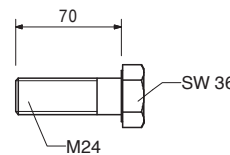
026430	0,334
--------	-------

Šraf. ISO 4014 M24 x 70-10.9

Izuzetno čvrst šraf za ankerovanje penjajućih sistema.



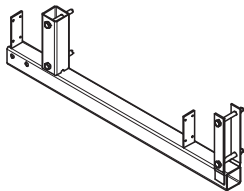
Koristiti ključ SW 36.



051230	17,000
--------	--------

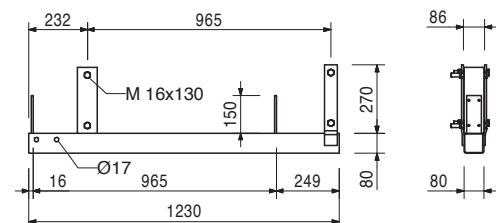
CB nosač platforme

Za montažu prateće platforme.



Komplet sadrži:

- 4 x 710232 šraf ISO 4014 M16 x 130-8.8, poc.
- 4 x 070890 matica ISO 7042 M16-8, poc.



Kat.-broj	Težina kg
051200	44,400

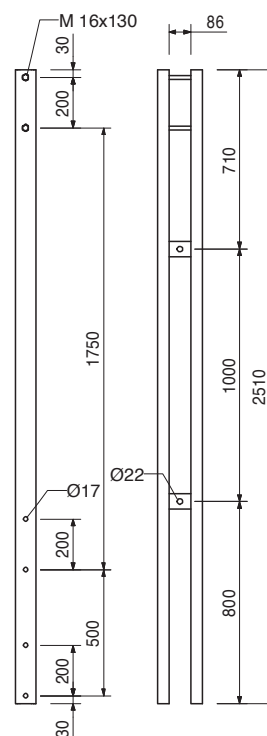
Čelični držač platforme CB 225

Za montažu prateće platforme. Za visinu betoniranja do 3,60 m. U kombinaciji sa nastavkom platforme CB 180 za visinu betoniranja od 3,60 do 5,40 m.



Komplet sadrži:

2 x 710232 šraf ISO 4014 M16 x 130-8.8, poc.
2 x 070890 matica ISO 7042 M16-8, poc.



051050	26,400
--------	--------

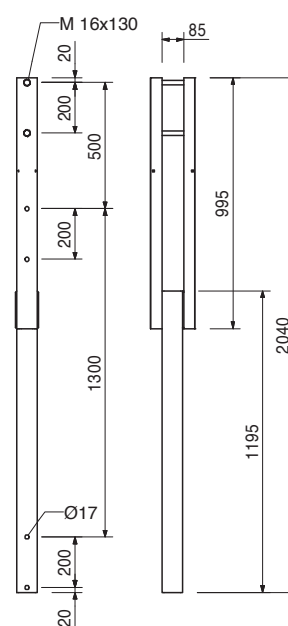
Čelični nastavak platforme CB 180

Za montažu prateće platforme. U kombinaciji sa držačem platforme CB 225 za visinu betoniranja od 3,60 do 5,40 m.



Komplet sadrži:

2 x 710232 šraf ISO 4014 M16 x 130-8.8, poc.
2 x 070890 matica ISO 7042 M16-8, poc.



Kat.-broj	Težina kg
051190	17,400

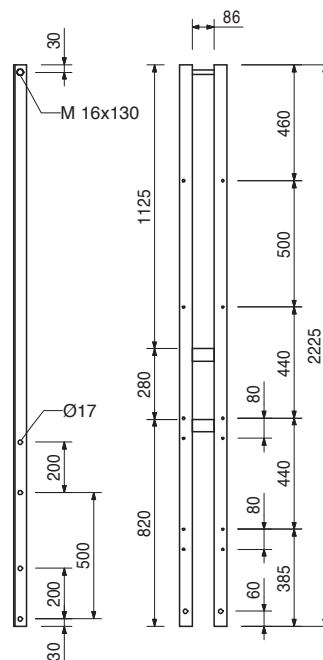
Čelični profil za ogradu CB 200

Za montažu sigurnosne ograde na prateću platformu. Osnovni produžetak za profile ograde CB 190 i 370.



Komplet sadrži:

2 x 710232 šraf ISO 4014 M16 x 130-8.8, poc.
2 x 070890 matica ISO 7042 M16-8, poc.



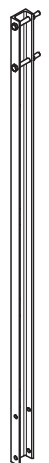
051210	19,000
051220	34,600

Čelični profil za ogradu CB 190

Čelični profil za ogradu CB 190

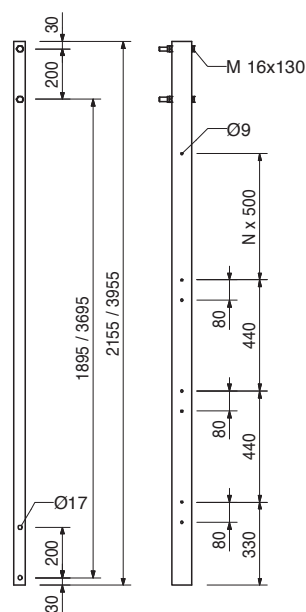
Čelični profil za ogradu CB 370

Za montažu sigurnosne ograde na prateću platformu. Profil ograde CB 190 za visinu betoniranja do 3,60 m. Profil ograde CB 370 za visinu betoniranja od 3,60 do 5,40 m.



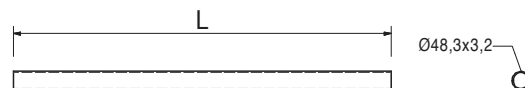
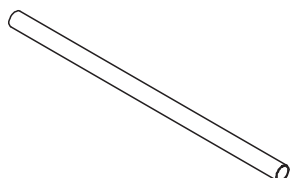
Komplet sadrži:

2 x 710232 šraf ISO 4014 M16 x 130-8.8, poc.
2 x 070890 matica ISO 7042 M16-8, poc.

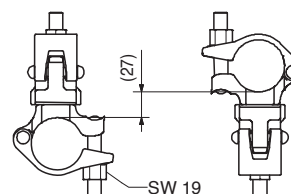
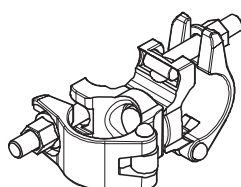


CB penjaјуći sistem, BR platforma za šahte

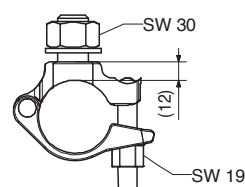
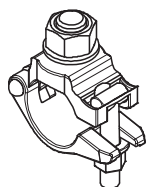
Kat.-broj	Težina kg		L
026415	3,550	Cev za skelu Ø 48,3 x 3,2	
026417	0,000	Cev za skelu Ø 48,3 x 3,2, specijalna dužina	
		Troškovi sečenja	
026411	3,550	Cev za skelu Ø 48,3 x 3,2, l = 1,0 m	1000
026412	7,100	Cev za skelu Ø 48,3 x 3,2, l = 2,0 m	2000
026413	10,650	Cev za skelu Ø 48,3 x 3,2, l = 3,0 m	3000
026414	14,200	Cev za skelu Ø 48,3 x 3,2, l = 4,0 m	4000
026419	17,750	Cev za skelu Ø 48,3 x 3,2, l = 5,0 m	5000
026418	21,600	Cev za skelu Ø 48,3 x 3,2, l = 6,0 m	6000



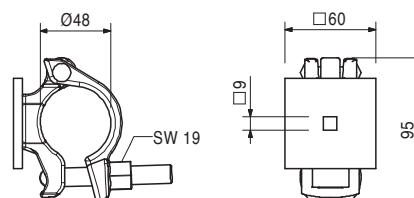
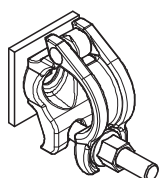
017010	1,400	Obrtna spojnica DK 48/48, poc. Za cevi skele Ø 48 mm.	Napomena Koristiti ključ SW 19.
--------	-------	---	---



017040	0,850	Navojna spojnica AK 48, poc. Za cevi skele Ø 48 mm.	Napomena Koristiti ključ SW 30, SW 19.
--------	-------	---	--



051160	0,894	CB konektor rukohvata Za postavljanje cevi skele na stubić ograde.	Napomena Koristiti ključ SW 19.
--------	-------	--	---

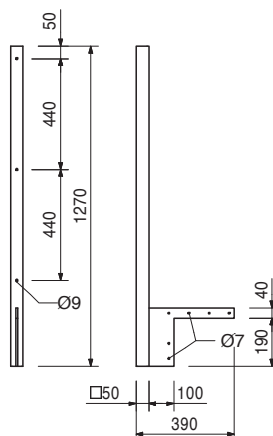
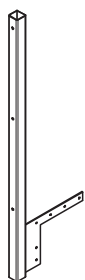


024140	0,033	Pribor Šraf torband DIN 603 M8 x 70 MU, poc.	
--------	-------	--	--

Kat.-broj	Težina kg
051610	6,940

Bočni stubić ograde CB

Za montažu bočne sigurnosne ograde.
Postavlja se na glavni nosač platforme.



051640	0,014
--------	-------

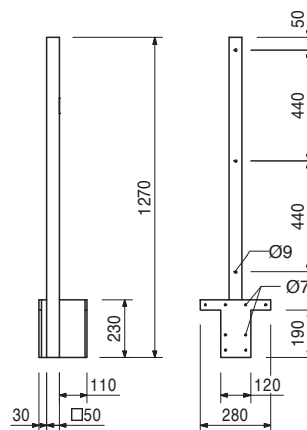
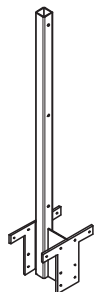
Pribor

Šraf za drvo DIN 571 6 x 80, poc.

051630	11,000
--------	--------

Čeoni stubić ograde CB

Za montažu sigurnosne ograde kod većih konzolnih prepusta.
Postavlja se na glavni nosač platforme.



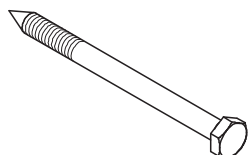
051640	0,014
--------	-------

Pribor

Šraf za drvo DIN 571 6 x 80, poc.

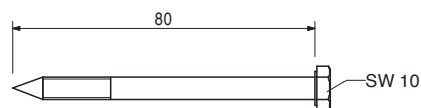
051640	0,014
--------	-------

Šraf za drvo DIN 571 6 x 80, poc.



Napomena

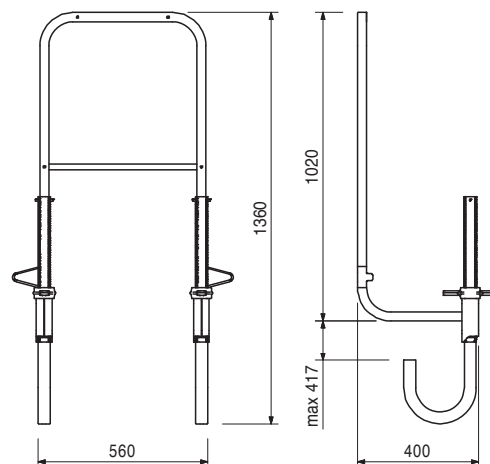
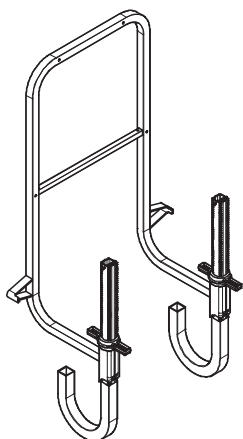
Koristiti ključ SW 10.



Kat.-broj	Težina kg
065066	15,100

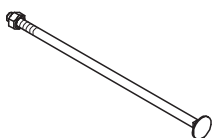
Zaštitna čeona ograda 55

Čeona ograda koja može da se pričvrsti na sve PERI platforme i penjajuće sisteme.



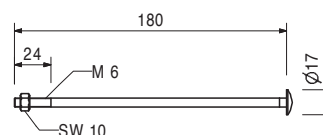
051650	0,060
--------	-------

Šraf torband DIN 603 M6 x 180 MU, poc. sa maticom.



Napomena

Koristiti ključ SW 10.



710240	0,050
024360	0,058
108834	0,085

Šraf torband DIN 603 M8, poc. sa maticom.

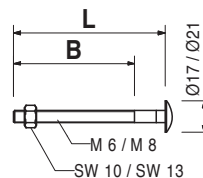
Šraf torband DIN 603 M8 x 100 MU, poc.
Šraf torband DIN 603 M8 x 125 MU, poc.
Šraf torband DIN 603 M8 x 180 MU, poc.



D	Š
100	80
125	113
180	28

Napomena

Koristiti ključ SW 10, SW 13.

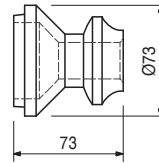


Kat.-broj	Težina kg
029470	0,723

Prstenasti nosač M24, poc.
Sistem ankerovanja M24.
Za ankerovanje penjajućih sistema.



Napomena
Dozvoljeno opterećenje pogledati u
-PERI informacije o proizvodima-

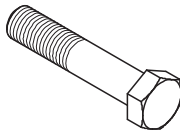


029560	0,535
--------	-------

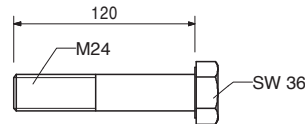
Pribor
Šraf ISO 4014 M24 x 120-10.9

029560	0,535
--------	-------

Šraf ISO 4014 M24 x 120-10.9
Izuzetno čvrst šraf za ankerovanje
penjajućih sistema.

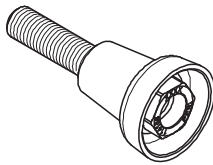


Napomena
Veličina ključa SW 36.

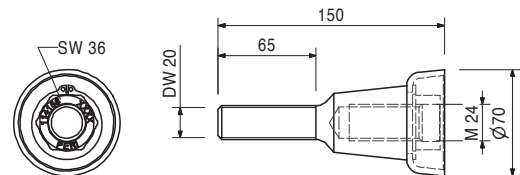


114158	1,030
--------	-------

Konus navojni-2 M24/DW 20, poc.
Sistem ankerovanja M24.
Za ankerovanje penjajućih sistema.



Napomena
Dozvoljeno opterećenje pogledati u
-PERI informacije o proizvodima-
Veličina ključa SW 36.



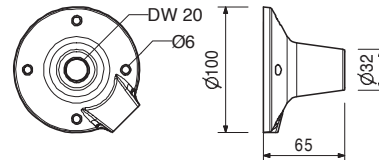
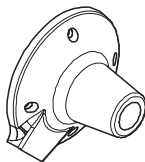
030860	0,801
--------	-------

Pribor
Čaura DW 20

030860	0,801
--------	-------

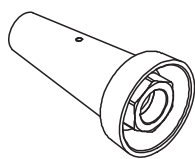
Čaura DW 20
Primena sa ankerima DW 20, B 20, ili navojnim
konusom-2 M24/DW20. Za ankerovanje u betonu.

Napomena
Dozvoljeno opterećenje pogledati u
-PERI informacije o proizvodima-
Jednokratna upotreba.



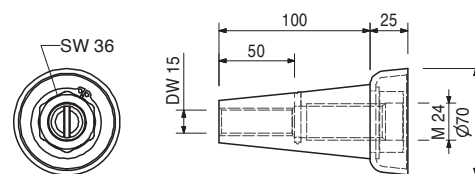
Kat.-broj	Težina kg
031220	1,010

Konus za penjanje- 2 M24/DW 15, poc.
Sistem ankerovanja M24.
Za ankerovanje penjaјуćih sistema.



Napomena

Dozvoljeno opterećenje pogledati u
-PERI informacije o proizvodima-
Koristiti ključ SW 36.

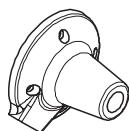


Kat.-broj	Težina kg
030840	0,516
030030	1,440
030740	1,550

Pribor
Čaura DW 15
Anker DW 15, specijalna dužina
Anker B 15, specijalna dužina

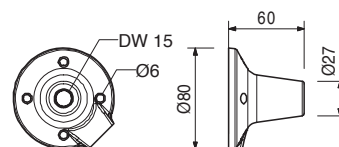
030840	0,516
--------	-------

Čaura DW 15
Primena sa ankerima DW 15 ili B 15.
Za ankerovanje u betonu.



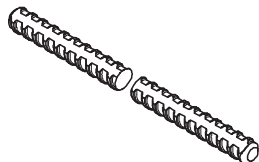
Napomena

Dozvoljeno opterećenje pogledati u
-PERI informacije o proizvodima-
Jednokratna upotreba.



030030	1,440
030050	0,000

Anker DW 15
Anker DW 15, specijalna dužina
Troškovi sečenja DW 15, B 15



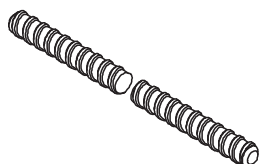
Napomena

Nije dozvoljeno variti, shodno dozvoli o upotrebi!
Tehnički podaci
Dozvoljeno opterećenje 90 kN.



030740	1,550
030050	0,000

Anker B 15
Anker B 15, specijalna dužina
Troškovi sečenja DW 15, B 15



Napomena

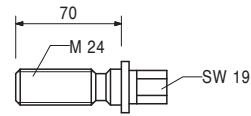
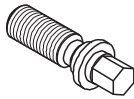
Dozvoljeno variti, shodno dozvoli o upotrebi!
Tehnički podaci
Dozvoljeno opterećenje 85 kN.



Kat.-broj	Težina kg
029270	0,331

CB/FB šraf M24, poc.
 Za pričvršćivanje sistema ankerovanja M24 ukoliko se buši šperploča.

Napomena
 Koristiti ključ SW 19.

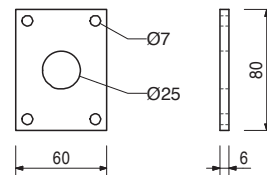


029280	0,196
--------	-------

Pribor
Anker pločica M24, poc.

029280	0,196
--------	-------

Anker pločica M24, poc.
 Za pričvršćivanje sistema ankerovanja M24 ukoliko se buši šperploča.



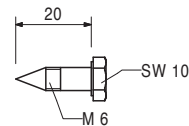
029440	0,005
--------	-------

Pribor
Šraf za drvo DIN 571 6 x 20, poc.

029440	0,005
--------	-------

Šraf za drvo DIN 571 6 x 20, poc.

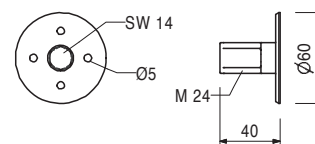
Napomena
 Koristiti ključ SW 10.



026420	0,123
--------	-------

CB/FB šraf M24, poc.
 Za pričvršćivanje sistema ankerovanja M24, ukoliko se ne buši šperploča.

Napomena
 Inbus ključ SW 14.



027212	0,445
710312	0,005

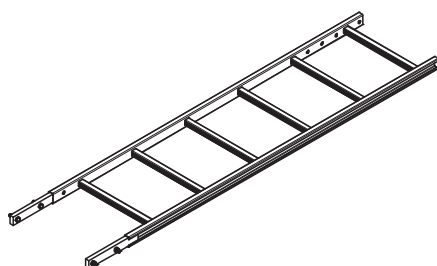
Pribor
Ključ imbus SW 14, dugačak
Ekser 3 x 80

CB penjajući sistem, BR platforma za šahte

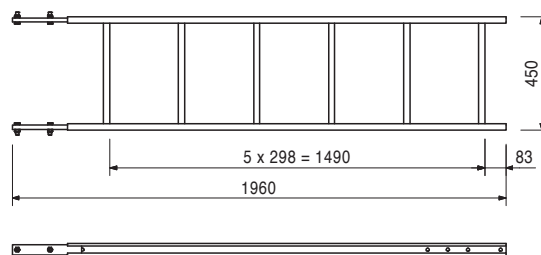


Kat.-broj	Težina kg
051410	11,700

Merdevine 180/6, poc.
 Za pristup PERI sistemskim oplatama.

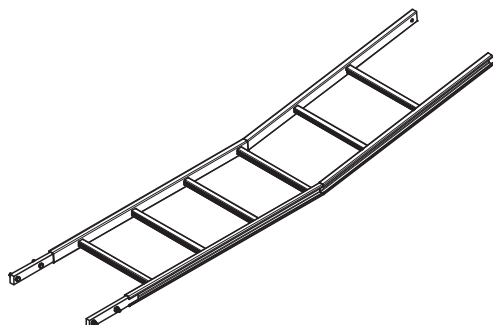


Komplet sadrži:
 4 x 710224 šraf ISO 4017 M12 x 40-8.8, poc.
 4 x 710381 matica ISO 7042 M12-8, poc.

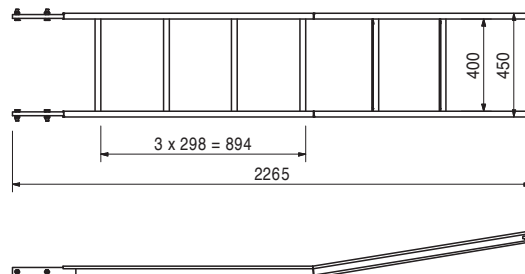


051420	12,800
--------	--------

Merdevine 180/6, poc.
 Za pristup PERI sistemskim oplatama.

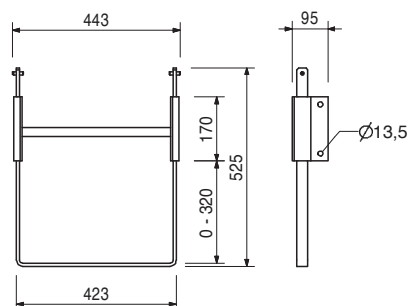
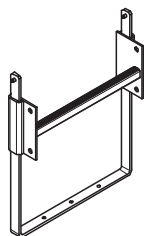


Komplet sadrži:
 4 x 710224 šraf ISO 4017 M12 x 40-8.8, poc.
 4 x 710381 matica ISO 7042 M12-8, poc.



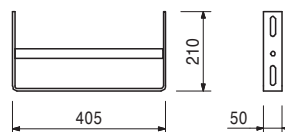
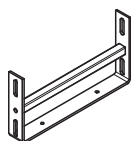
109105	5,070
--------	-------

Podesiva baza merdevina, poc.
 Za horizontalno pričvršćivanje merdevina
 na patosnice platforme.



051460	2,180
--------	-------

Baza merdevina, poc.
 Kao završetak na donjem delu merdevina
 i kao obezbeđenje protiv proklizavanja.



Kat.-broj	Težina kg
103718	0,684

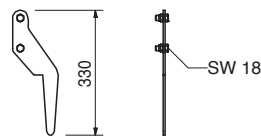
Kuka za merdevine, poc.

Za podešavanje donjih merdevina.
Koristi se uvek u paru.



Komplet sadrži:

2 x 710266 šraf ISO 4017 M12 x 25-8.8, poc.
2 x 710381 matica ISO 7042 M12-8, poc.



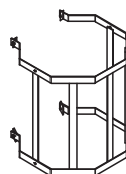
104132	15,600
051450	25,200

Zaštitna ograda

Zaštitna ograda 75, poc.

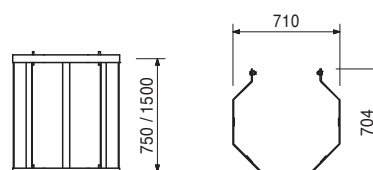
Zaštitna ograda 150, poc.

Kao zaštita na PERI merdevinama.



Komplet sadrži:

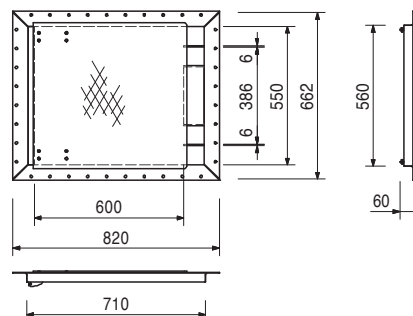
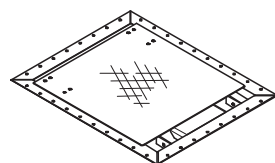
4 x 710266 šraf ISO 4017 M12 x 25-8.8, poc.
4 x 701763 stezna ploča FI 25 x 10 x 90



110608	15,600
--------	--------

Prolaznica 55 x 60

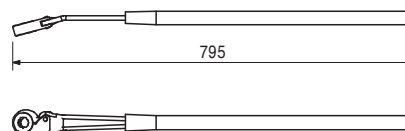
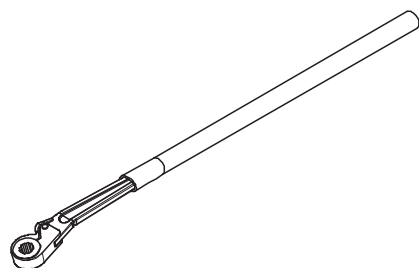
Prolaznica za merdevine koja se sama zatvara.
Dimenzije 55 x 60 cm.



027180	1,760
--------	-------

Ključ SW 19

Za pomeranje platformi CB 240 i SKSF 240.



027200	0,100
--------	-------

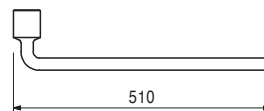
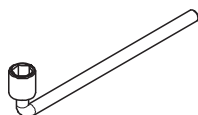
Pribor

Prstenasti umetak 12-strani SW 19

Kat.-broj	Težina kg
031480	2,460

Ključ cevasti SW 36, hromiran

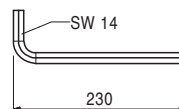
Višestрана namena.



027212	0,445
--------	-------

Ključ imbus SW 14, dugačak

Odgovara za PERI pločice za pozicioniranje i imbus šrafove M 16.



020320	21,800
020510	27,400
020310	32,800
020520	38,600

Čelični profil BR

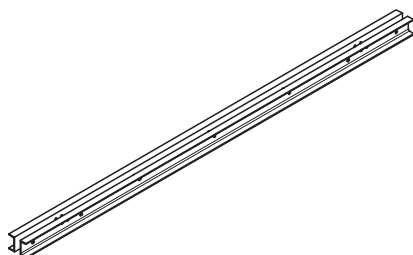
Čelični profil BR U100

Čelični profil BR U120

Čelični profil BR U140

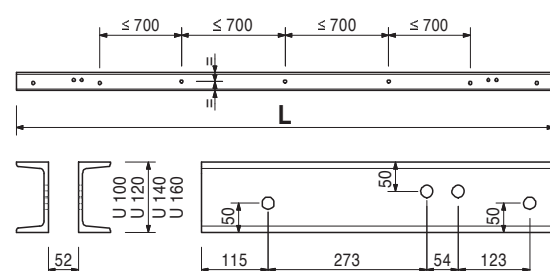
Čelični profil BR U160

Kao sekundarni nosač za šahtovske platforme. Navedeni kataloški broj je samo za 2 čelična profila. Neophodan pribor se zasebno naručuje.



Napomena

Dozvoljena opterećenja pogledati u -PERI tabele za projektovanje-



020620	0,561
105401	2,210
020330	12,100
020600	6,740

Pribor

BR distancer za platformu

BR ušice za transport BR 2,5 t

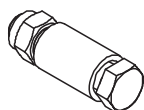
BR preklopni oslonac 25

BR obrtni oslonac

020620	0,561
--------	-------

BR distancer za platformu

Za BR i SRU čelične profile.



Komplet sadrži:

1 x 710226 šraf ISO 4014 M20 x 90-8.8, poc.

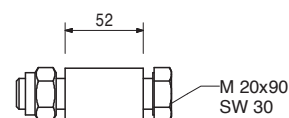
1 x 781053 matica ISO 7042 M20-8, poc.

Napomena

Rastojanje maksimalno 700 mm.

Količina u zavisnosti od dužine profila.

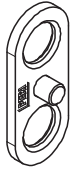
Koristiti ključ SW 30.



Kat.-broj	Težina kg
105401	2,210

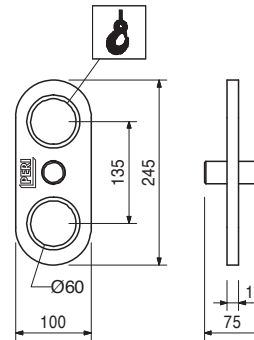
BR ušice za transport 2,5 t

Kao pomoć prilikom premeštanja penjajućih sistema ili BR profila.



Tehnički podaci

Dozvoljeno opterećenje 2,5 t
Važi samo ukoliko se primenjuje u skladu sa PERI uputstvom.



020620	0,561
--------	-------

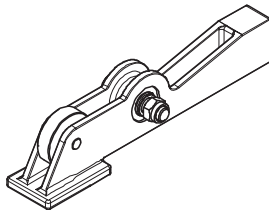
Pribor

BR distancer za platformu

020600	6,740
--------	-------

BR obrtni oslonac

Za oslanjanje BR profila u otvorima u zidu.
2 komada po profilu.



Komplet sadrži:

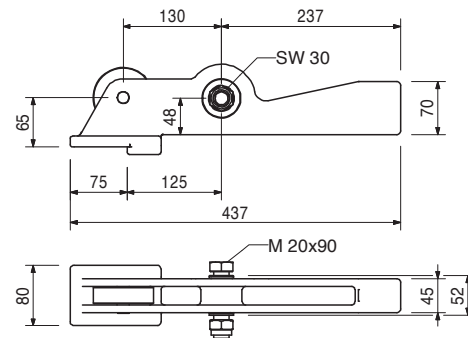
1 x 710226 šraf ISO 4014 M20 x 90-8.8, poc.
1 x 781053 matica ISO 7042 M20-8, poc.

Napomena

Koristiti ključ SW 30.

Tehnički podaci

Dozvoljeno opterećenje pogledati u
-PERI informacije o proizvodima-



108162	1,610
--------	-------

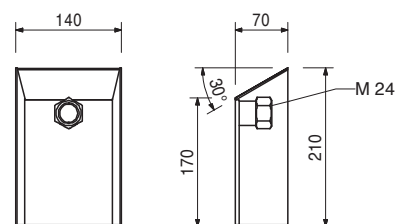
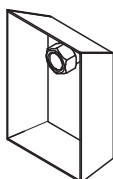
Pribor

BR oslonačka ugradna kutija

108162	1,610
--------	-------

BR oslonačka ugradna kutija

Za izradu otvora u zidu i postavljanje
BR oslonačke ugradne kutije.



029270	0,331
--------	-------

Pribor

CB/FB šraf M24, poc.

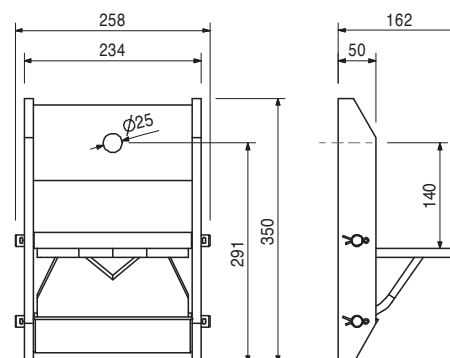
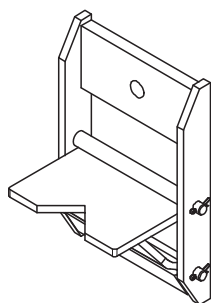
Kat.-broj	Težina kg
020330	12,100

BR preklopni oslonac 25

Kao nosač za BR profil sa sistemom ankerovanja M24. 2 komada po profilu.

Tehnički podaci

Dozvoljeno opterećenje 25,0 kN.



026430	0,334
--------	-------

Pribor

Šraf. ISO 4014 M24 x 70-10.9

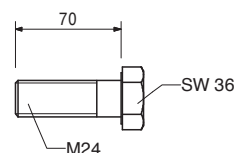
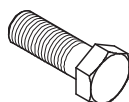
026430	0,334
--------	-------

Šraf. ISO 4014 M24 x 70-10.9

Izuzetno čvrst šraf za ankerovanje penjajućih sistema.

Napomena

Koristiti ključ SW 36.



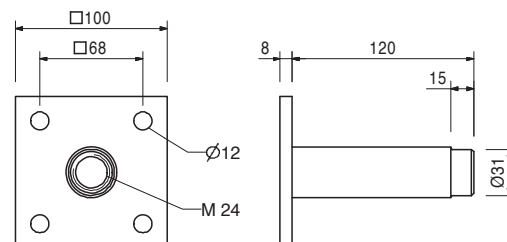
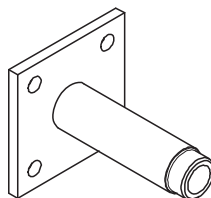
026230	1,010
--------	-------

Anker pločica M24

Za ankerovanje sistemskih platformi.

Napomena

Dozvoljeno opterećenje pogledati u -PERI informacije o proizvodima-.



026240	0,026
026250	0,005

Pribor

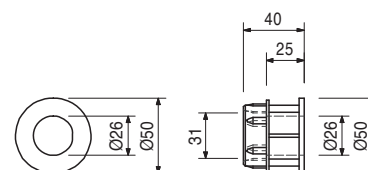
Konus PP $\phi 31/26$, C = 25

Čep $\phi 26$ mm za anker pločicu M24

026240	0,026
--------	-------

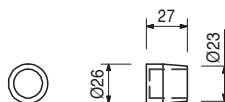
Konus PP $\phi 31/26$, C = 25

Pokriivanje betona od 25 mm.



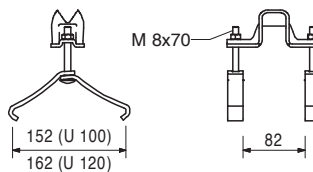
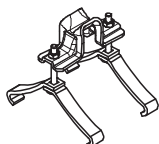
Kat.-broj	Težina kg
026250	0,005

Čep Ø 26 mm za anker pločicu M24
 Za zatvaranje konusa za anker pločicu M24.



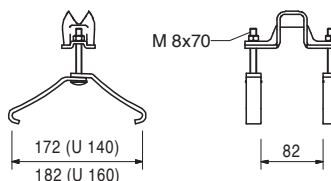
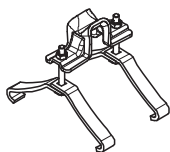
024070	0,691
--------	-------

Žabica HB 24-100/120, poc.
 Za pričvršćivanje GT 24 nosača na čelične SRZ i SRU profile U100-U120.



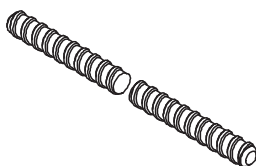
024080	0,695
--------	-------

Žabica HB 24-140/160, poc.
 Za pričvršćivanje GT 24 nosača na čelične SRZ i SRU profile U140-U160.



030740	1,550
030050	0,000
030150	0,420

Anker B 15
Anker B 15, specijalna dužina
Troškovi sečenja DW 15, B 15
Anker B 15 l = 0,30 m



Napomena

Dozvoljeno variti, shodno dozvoli o upotrebi!

Tehnički podaci

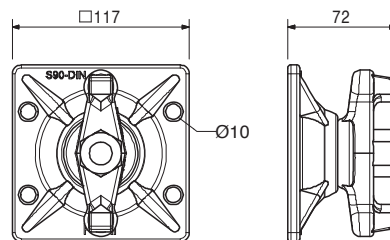
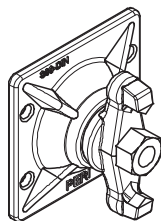
Dozvoljeno opterećenje 85 kN.



Kat.-broj	Težina kg
030370	1,660

Matica sa zglobnom pločom DW 15, poc.
 Za ankerovanje pomoću ankera DW 15 i B 15.
 Ploča sa integrisanom zglobnom maticom.
 Maksimalan ugao nagiba ankera 8°.

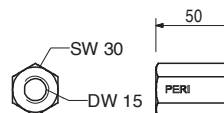
Napomena
 Koristiti ključ SW 27.
Tehnički podaci
 Dozvoljeno opterećenje 90 kN.



030070	0,222
--------	-------

Matica DW 15 SW 30/108, poc.
 Za ankerovanje pomoću ankera DW 15 i B 15.

Napomena
 Koristiti ključ SW 30.
Tehnički podaci
 Dozvoljeno opterećenje 90 kN.



Optimalni sistemi za sve vrste projekata i sve zahteve



Oplata zidova



Oplata stubova



Oplata ploča



Penjajući sistemi



Oplata tunela



Oplata mostova



Nosive skele



Radne platforme



Fasadne skele



Industrijske skele



Stepenišni tornjevi



Zaštitne konstrukcije



Dodatni pribor



Usluge



PERI oplata d.o.o.
Oplata skele inženjering
 Ugrinovačka 201a
 11272 Dobanovci
 Srbija
 Telefon + 381 (0)11 217-51-91
 Telefon + 381 (0)11 217-51-93
 Telefax + 381 (0)11 318-59-62
 office@peri.rs
 www.peri.rs