

## **VARIO GT 24**

Varijabilna zidna oplata od kontinualno povezanih drvenih nosača



Izdanje 06/2010

**PERI GmbH**  
**Formwork Scaffolding Engineering**  
P.O. Box 1264  
89259 Weissenhorn  
Germany  
Tel +49 (0)7309.950-0  
Fax +49 (0)7309.951-0  
info@peri.com  
www.peri.com

**Važne napomene:**

Naši proizvodi treba da se koriste u skladu sa važećim nacionalnim i evropskim zakonima o sigurnosti na radu.

Ilustracije iz ove brošure su fotografije aktuelnih situacija na gradilištima. Zato se detalji iz oblasti sigurnosti na radu i detalji ankerovanja oplata ne mogu smatrati merodavnim uputstvima kako opremu treba upotrebiti.

Upozorenja o neophodnim merama sigurnosti i dozvoljenom opterećenju se moraju striktno poštovati. Neophodan je poseban proračun oplata u slučaju odstupanja od standardnih vrednosti za koje je ona projektovana.

Informacije koje sadrži ova brošura su predmet tehničkih promena koje mogu nastati usled razvoja sistema.

# Sadržaj

Strana

## Koji sistem zidne oplata?

Ramovska- ili oplata od nosača  
TRIO ili VARIO GT 24

1-3

## Opšti podaci

Varijabilna zidna oplata od drvenih nosča

4-7

Rešenja za komplikovane geometrijske forme  
pomoću standardnih sistemskih elemenata

8-9

Rešetkasti nosač GT 24

10-11

Standardni stemske delovi  
VARIO GT 24 elementa

12-13

## Standardna primena

VARIO GT 24 standardni elementi

14-15

Kontinualno povezivanje  
za čvrste spojeve elemenata

16-17

Elementi za ispunu, čono  
zatvaranje i proširivanje

18-19

Spoljašnji i unutrašnji uglovi, liftovska jezgra

20-21

Konektori za kosnike, kuke za transport

22-23

Radne- i platforme za betoniranje

24-25

Nastavljanje elemenata po visini

26-27

## Specijalna primena

Kvalitet vidljivog betona

28-31

Mostogradnja

32-35

Hidrotehnički objekti

36-39

Jednostrana oplata

40-41

Programski deo

42-65

PERI u svetu

68-69

## Ramovska- ili oplata od nosača TRIO ili VARIO GT 24

PERI nudi različita systemska rešenja. Izaberite najekonomičnije rešenje za Vas.

Što je projekat veći, isplati se napraviti uporednu analizu troškova.



VARIO GT 24 u stanogradnji.



TRIO u industrijskoj gradnji.

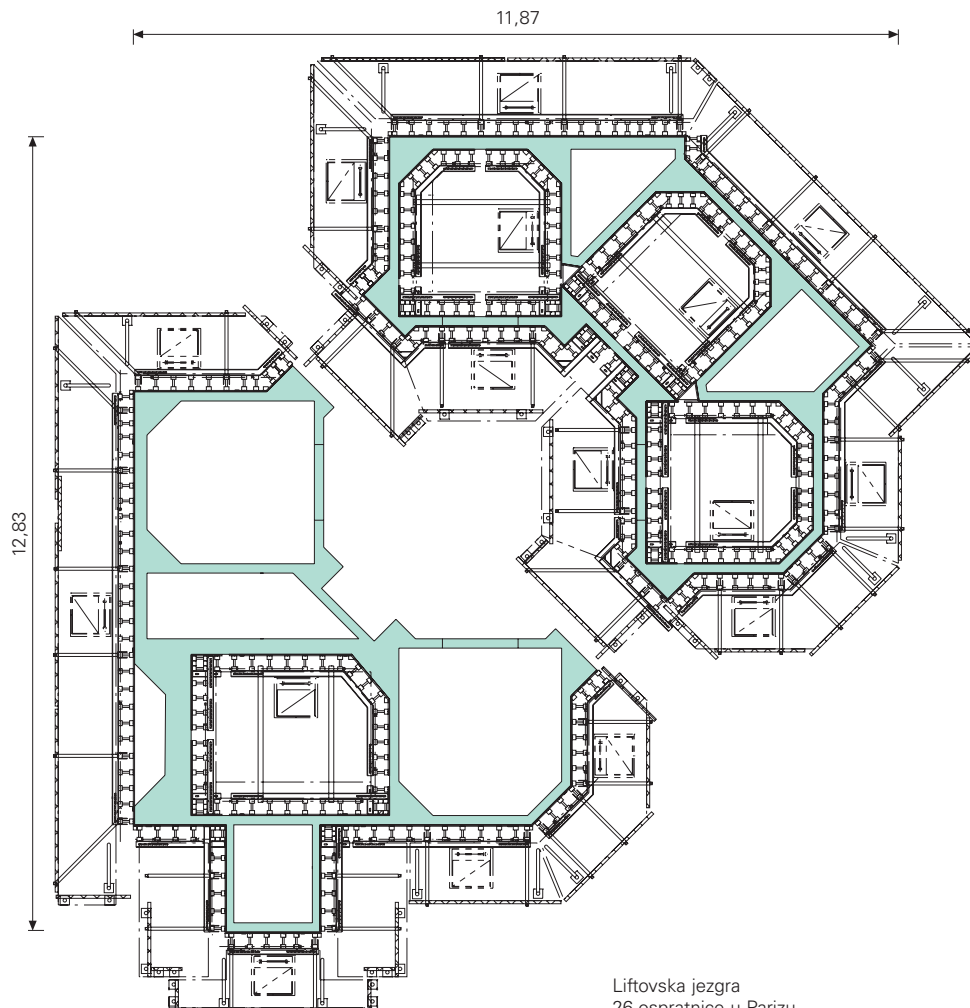
Prikazana tabela pomoći će Vam prilikom odabira odgovarajuće systemske oplata.

Svaka građevina, svaki njen oblik ima svoje parametre koji su značajni prilikom uporedne analize:		VARIO GT 24	TRIO
<b>Vrsta osnove</b>	nepromenljiva	<b>x</b>	<b>x</b>
	višestruko promenljiva		<b>x</b>
<b>Visina zidova</b>	nepromenljiva	<b>x</b>	<b>x</b>
	višestruko promenljiva		<b>x</b>
<b>Pritisak sveže betonske mase</b>		fleksibilno od 30–100 kN/m <sup>2</sup>	60 odn. 80 kN/m <sup>2</sup>
<b>Tolerantnost (DIN 18202)</b>		varijabilno u odnosu na dimenzije	Tabela 3 red 6 odn. 7
<b>Ankeri</b>	Raster ankera	optimizacija prema potrebi	fiksiran u odnosu na broj elemenata
<b>Posebni zahtevi po pitanju izgleda površine betona</b>		<b>x</b>	samo sa sistemom TRIO Struktur
<b>Šperploča</b>	Vrsta	<b>x</b>	
	Veličina	<b>x</b>	
	Način spajanja	<b>x</b>	
<b>Broj upotreba</b>	mali - kratak period gradnje		<b>x</b>
	veliki - kratak period gradnje		<b>x</b>
	mali - dug period gradnje	<b>x</b>	
	veliki - dug period gradnje	<b>x</b>	
<b>Vek upotrebe</b>	dugačak	<b>x</b>	
	kratak		<b>x</b>

x označava primereniji sistem

# Ramovska- ili oplata od drvenih nosača TRIO ili VARIO GT 24

Zahtevna arhitektonska rešenja kao i objekti komplikovanih osnova često zahtevaju specijalne sistemske oplata. Pomoću PERI VARIO GT 24 lako se rešava svaka osnova uz upotrebu malog broja specijalnih čeličnih profila.



Liftovska jezgra  
26-ospratnice u Parizu.

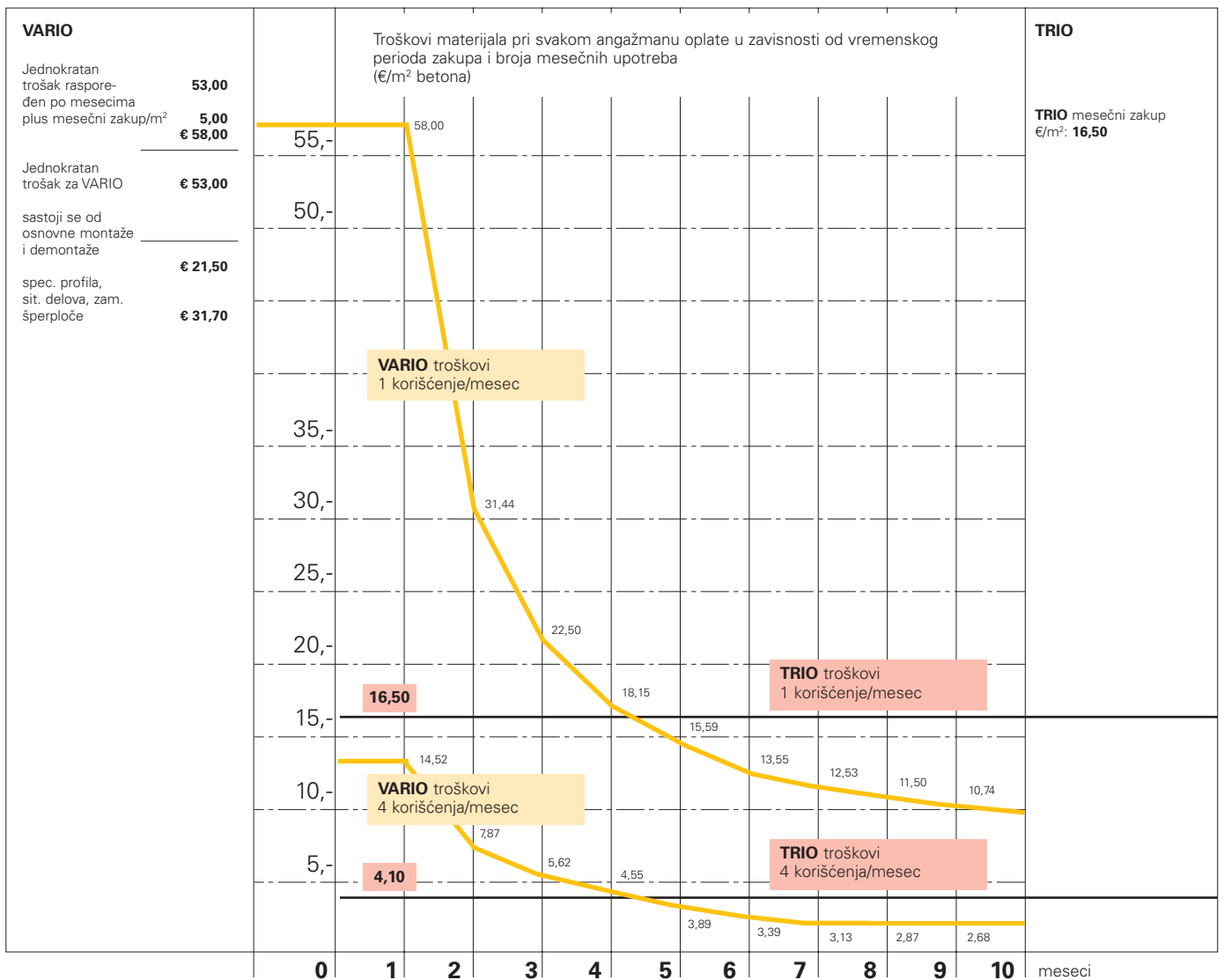
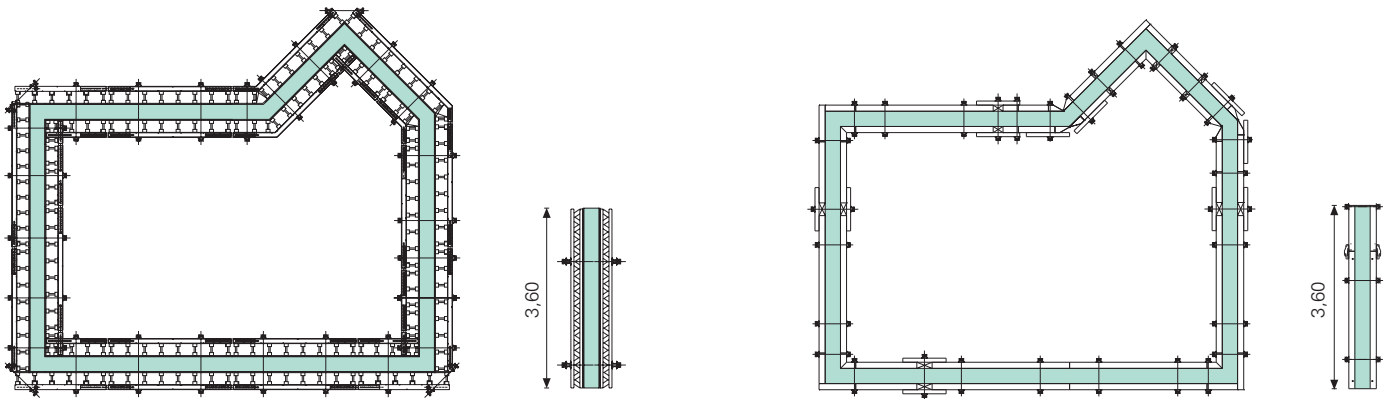
**Moguća je višestruka optimizacija elemenata oplata zahvaljujući visokom kvalitetnom GT 24 nosaču i prilagođavanju čeličnih profila. Smanjuje se broj mesta ankerovanja i znatno skraćuje vreme montaže oplata. U velikom broju slučajeva rešenja sa VARIO sistemskom oplatom su se dokazala kao najekonomičnija. Pritom je bitno uzeti u obzir kako troškove materijala tako i troškove radne snage.**

Kod VARIO GT 24 oplata troškove osnovne montaže i demontaže elemenata, šperploče i specijalnih profila treba podeliti na broj meseci korišćenja oplata.

Niski troškovi materijala kod VARIO oplata su u kombinaciji sa niskim nadnicama izuzetno ekonomični.

Tipične oblasti primene VARIO sistema su: stepeništa u višespratnicama, pregradni zidovi u stanogradnji kao i objekti sa specijalnim zahtevima.

Zahvaljujući visokom stepenu prilagođavanja kod čestih promena visina i osnova prednost pokazuje TRIO ramovska oplata.



Pračun troškova bazira se na gore predstavljenoj osnovi (visina 3,60 m). Za sisteme VARIO i TRIO određeni su isti uslovi mesečnog zakupa. Grafikon: sistem VARIO je, u pogledu troškova materijala, izuzetno ekonomičan na gradilištima gde radovi traju duži vremenski period. **Molimo da, pri proračunu ukupnih troškova, uzmete u obzir i uštedu cene radne snage od pribl. 0,1 h ≈ € 2,50 po m<sup>2</sup> betonirane površine pri svakom novom angažovanju VARIO oplate.**

## Varijabilna zidna oplata od kontinualno povezanih drvenih nosača

### **VARIO GT 24, zidna oplata sa kontinualno podesivom spojnicom.**

Bilo da se radi o gradnji industrijskih ili stambenih objekata, mostogradnji ili potpornim zidovima, sa VARIO GT 24 mogu se rešiti sve osnove zidova do 18 m.

Zahvaljujući mogućnosti podešavanja u koracima od po 30 cm, GT 24 se lako prilagođava željenoj visini.

Oplata zida visine 11,50 m izvedena pomoću dugih i nastavljenih GT 24 nosača.





Nastavljeni VARIO GT 24 elementi pri izgradnji poslovnog prostora.

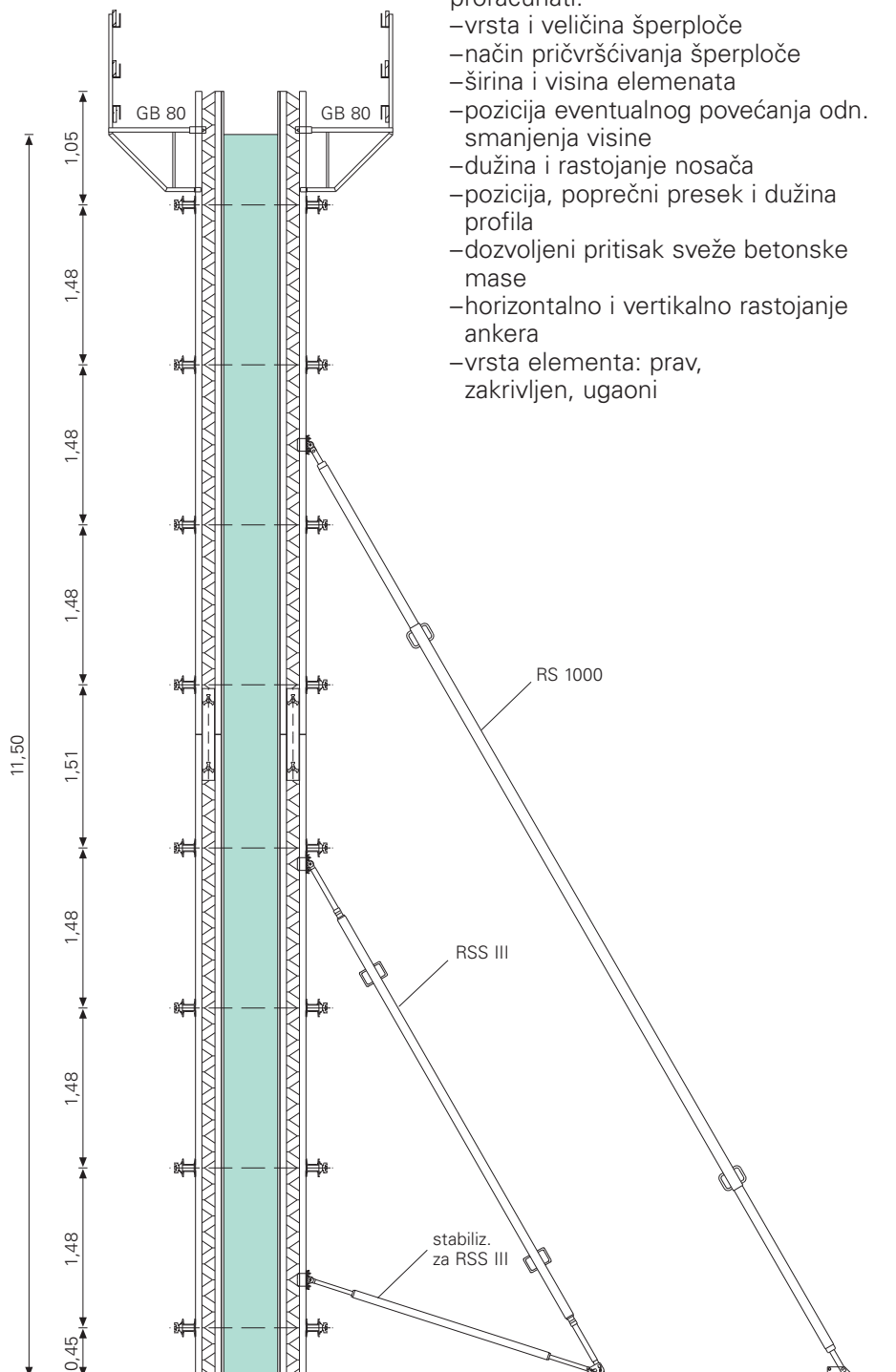


VARIO GT 24 pri gradnji postrojenja za prečiščavanje odpadnih voda sa zidovima različitog poprečnog preseka.

**Jednostavna izrada projekta oplate, male zalihe elemenata na gradilištu i brza i ekonomična montaža.**

VARIO GT 24 znači: za svaki projekt izrađuje se optimalni element velike površine. Sledeći parametri se mogu proračunati:

- vrsta i veličina šperploče
- način pričvršćivanja šperploče
- širina i visina elemenata
- pozicija eventualnog povećanja odn. smanjenja visine
- dužina i rastojanje nosača
- pozicija, poprečni presek i dužina profila
- dozvoljeni pritisak sveže betonske mase
- horizontalno i vertikalno rastojanje ankera
- vrsta elementa: prav, zakrivljen, ugaoni



Presek - fotografija na dnu strane 4.

## Varijabilna zidna oplata od kontinualno povezanih drvenih nosača



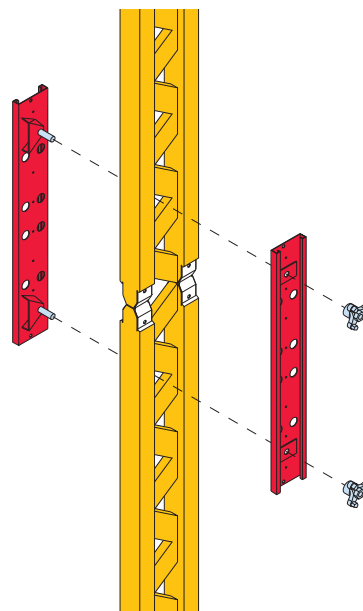
Zidovi visine 10,70 m sa dvostruko nastavljenom oplatom VARIO GT 24.

### Nastavljanje se izvodi pomoću VARIO spojnice 24.

Postavlja se brzo i jednostavno, bez bušenja, kroz rešetku GT 24 nosača.

Obezbeđuje stabilnu i čvrstu vezu.

Samo dva elementa spojnice brzo se povezuju pomoću trokake matice.

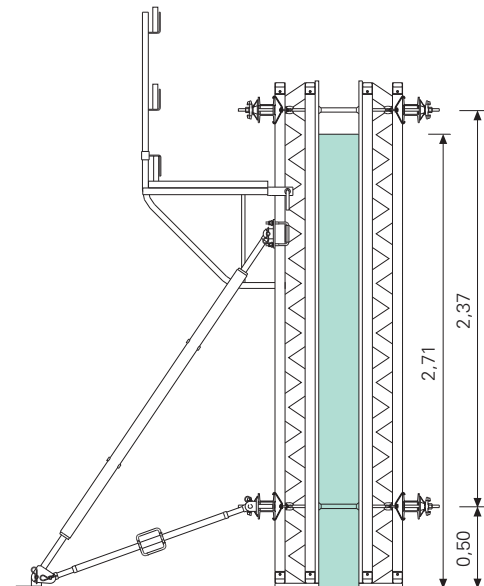


Oplata VARIO visine 4,20 m sa montiranim elementom za čono zatvaranje.





Oplata VARIO GT visine 6,00 m izrađena od standardnih elemenata sa platformama.



Zahvaljujući mestu ankerovanja iznad nivoa betona (rastojanje čeličnih profila od 2,37 m) ostvaruje se ušteda broja neophodnih konusa za zatvaranje i do 50%.

VARIO elementi sa kosnicima i platformama za betoniranje, transportuju se kao kompletna jedinica.

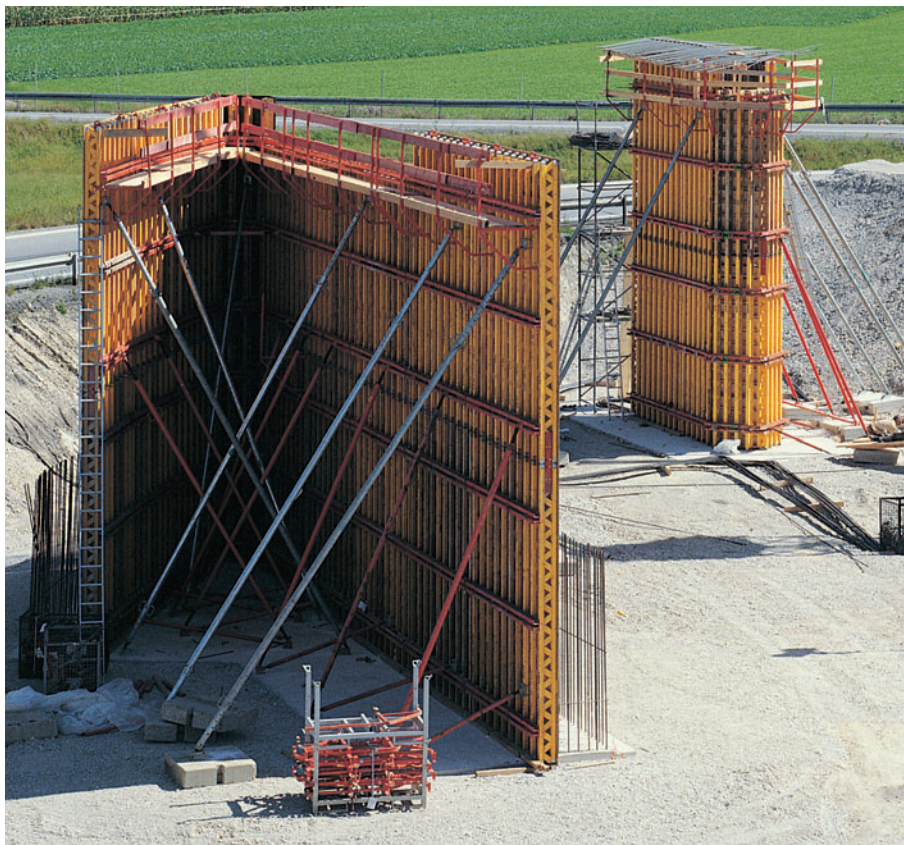


# Čak i složeni geometrijski oblici izrađuju se pomoću sistemskih elemenata

**Upravo pri izgradnji složenih  
osnova, kao što je to slučaj sa  
oporcima, oplata VARIO GT 24  
pokazuje svoju fleksibilnost.**

Stubovi i zidovi oporaca  
mosta na autoputu sa  
VARIO GT 24.

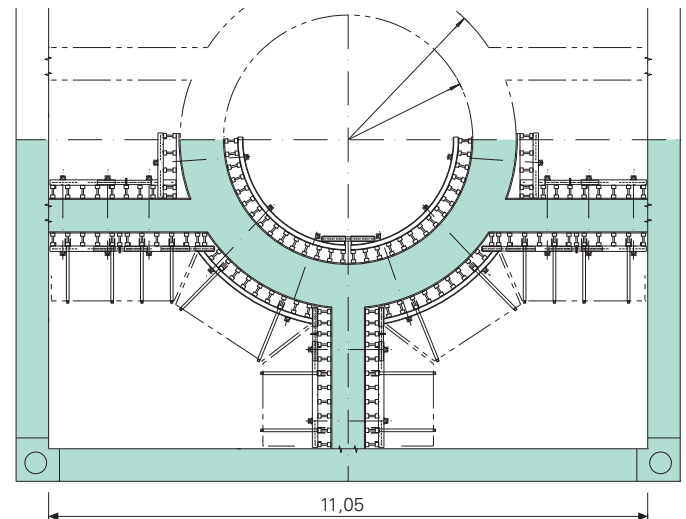
Složeni oporac sa VARIO  
GT 24. Jednostavno  
prilagođavanje zahvaljujući  
nosačima GT 24 i čeličnim  
profilima.





Visoki standardi zaštite na radu u Francuskoj uzeti su u obzir prilikom izrade plana oplate višespratnice. Tu spadaju elementi sa zaštitnom gustom mrežom za sve gelendere kao i za pokretne čeonje gelendere na spoljašnjim penjajućim jedinicama, kako bi se i prilikom samog procesa penjanja omogućila maksimalna zaštita.

Višespratnica u Parizu građena pomoću VARIO GT 24 i podižuće skele CB 240.



Čak i kod ove složene osnove, 90% oplate izrađeno je uz pomoć standardnih elemenata.

VARIO GT 24 prilikom izgradnje kružnog rezervoara. Drvene gredice između elemenata obezbeđuju kružni oblik.

# Drveni nosač GT 24

**Uspešni izvođači radova daju prednost drvenom nosaču GT 24 zato što je:**

**lagan, za međuspratne konstrukcije**

**čvrst, za zidove**

**ekonomičan, pri specijalnoj primeni**

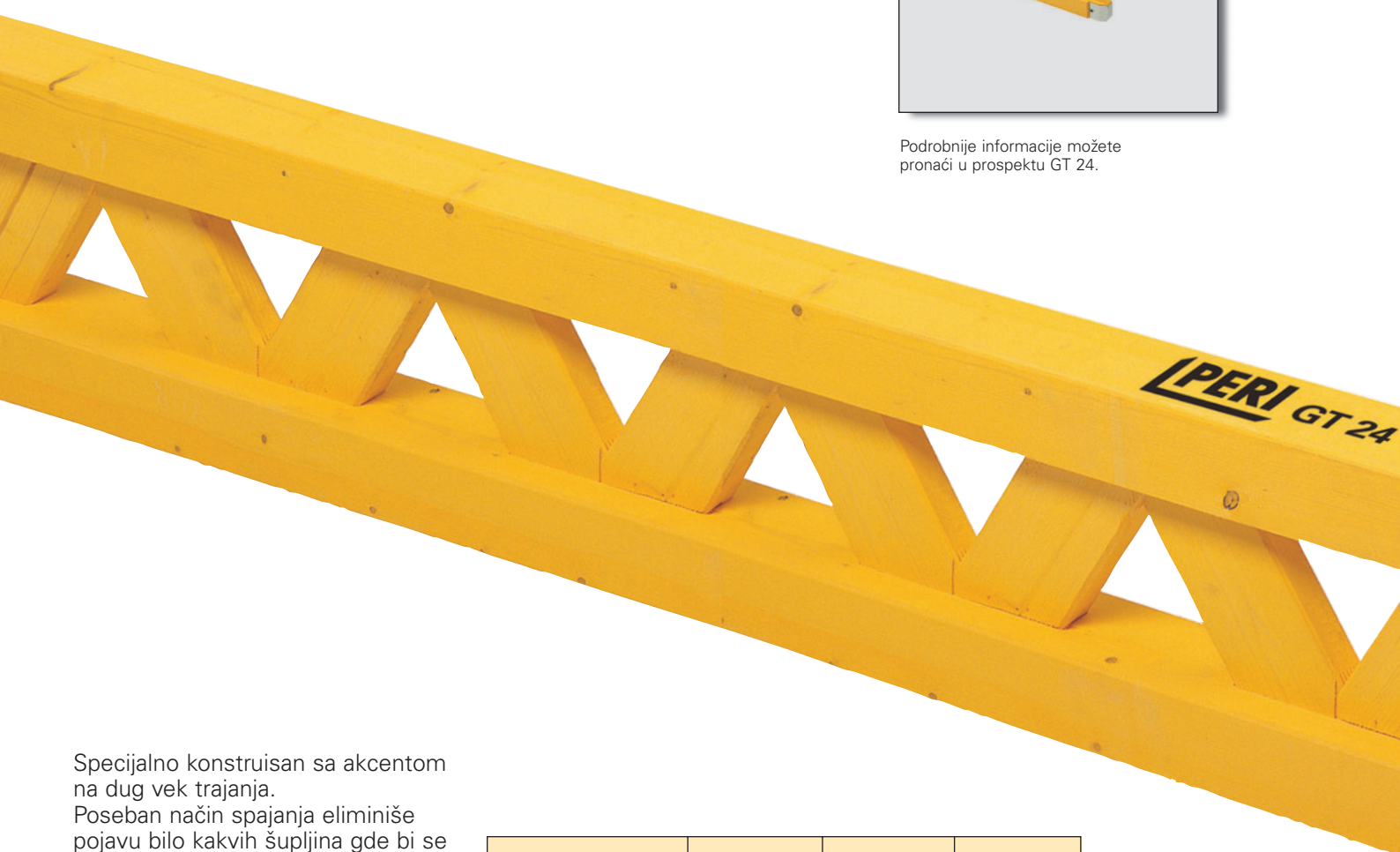
Drveni nosač kao glavni element u sistemima oplata zidova i međuspratnih konstrukcija od presudne je važnosti za ekonomsku opravdanost jednog takvog sistema. Pritom, odlučujući faktor ne predstavlja početna investicija, već vek trajanja i troškovi održavanja.

**PERI GT 24 nosač karakteriše:**

- dug vek trajanja
- brza izrada oplata



Podrobnije informacije možete pronaći u prospektu GT 24.



Specijalno konstruisan sa akcentom na dug vek trajanja.

Poseban način spajanja eliminiše pojavu bilo kakvih šupljina gde bi se mogla zadržati voda.

Rešetkasta konstrukcija omogućava dobru ventilaciju čak i kada su nosači spakovani na skladištu.



Uporedni prikaz GT 24	VT 20K	GT 24	Razlika %
Dozvoljena reakcija	22 kN	28 kN*	+27%
Dozvoljeni moment savijanja	5 kNm	7 kNm*	+40%
Krutost na savij.	429 kN/m <sup>2</sup>	800 kN/m <sup>2</sup>	+86%
Masa	5,9 kg/m	5,9 kg/m	± 0%

\* čak i u čvornim tačkama.

### Izuzetno lagan, a velike nosivosti.

Dozv. transf. sila na prit.  $Q_D = 14 \text{ kN}$   
 Dozv. mom. savijanja  $M = 7 \text{ kNm}$   
 $I_y = 8000 \text{ cm}^4$

### Čvrst pojas dimenzija 6 x 8 cm

Olakšano šrafljenje i ukucavanje.  
 Zahvaljujući posebnom načinu spajanja obezbeđena je visoka izdržljivost čvorova rešetke i sprečava se razdvajanje.

Za lakšu primenu na raspolaganju stoje PERI tabele za projektovanje oplata ploča i zidova (dozvola Z – 9.1 – 157).

### Obeležavanje bojom

Za lakše prepoznavanje i rukovanje na gradilištu, standardne dužine nosača obeležene su različitim bojama.

Dužina	Boja
270	
300	
330	
360	
390	

### Čelični štitnici sa nitnama

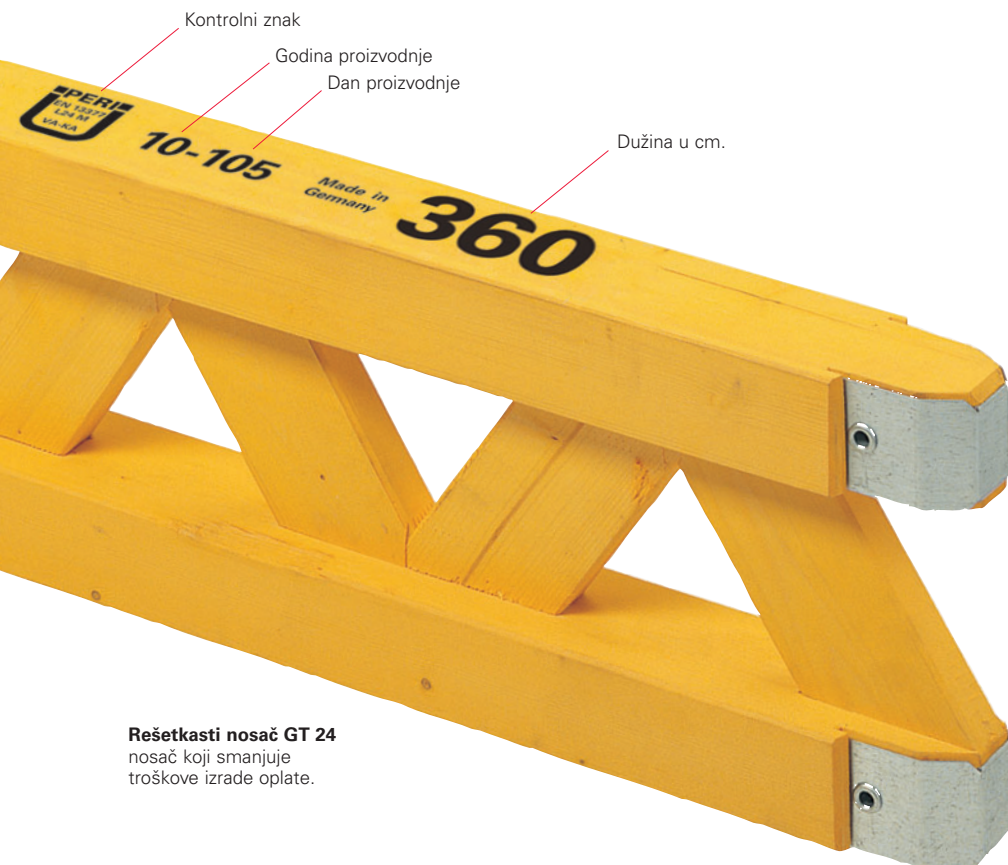
- Čvrsta zaštita na krajevima
- Sprečavaju slučajno isecanje
- Po potrebi štiti VARIO-elemente od oštećenja.

### Dug vek trajanja GT 24 nosača potvrdili su mnogi naši klijenti.



Eberhard Claus, nadležan za oplatu u firmi Max Giese GmbH iz Trappenkampa: GT 24 nosač (proizveden 1985.) je gotovo neuništiv.

Još uvek čitljiv natpis je dokaz. **GT 24 je zaista dugotrajan.**



Kontrolni znak

Godina proizvodnje

Dan proizvodnje

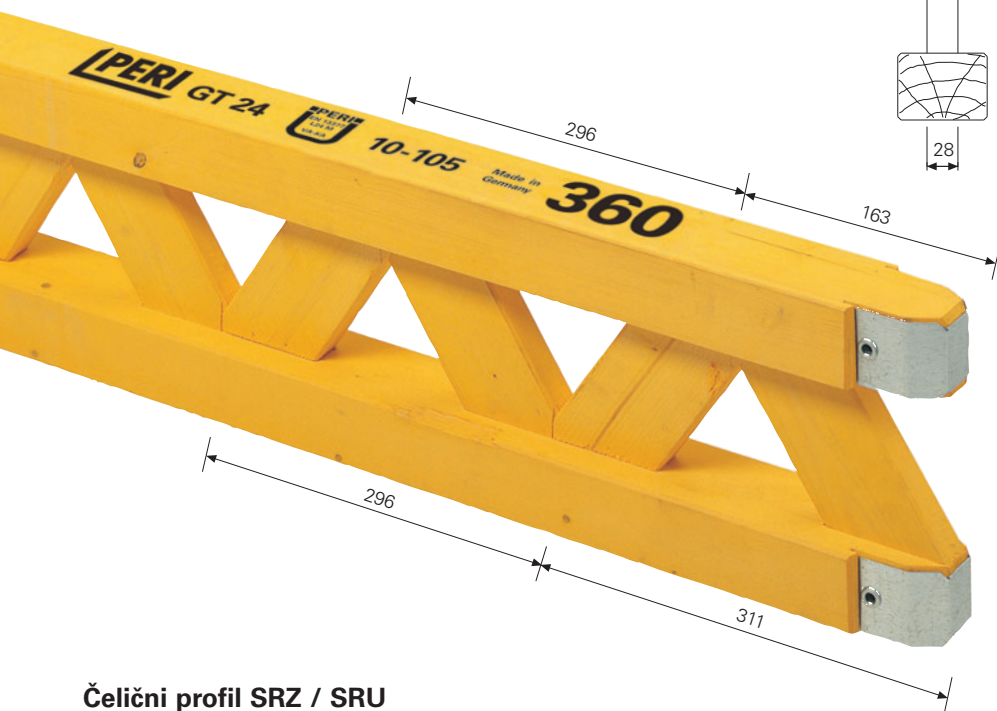
Dužina u cm.

**Rešetkasti nosač GT 24**  
 nosač koji smanjuje troškove izrade oplata.

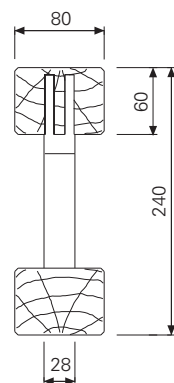
# Sistemski delovi VARIO GT 24 oplata

## Drveni nosač GT 24

je glavni element VARIO GT 24 zidne oplata. Mogu se isporučiti u dužinama od 90 cm do 17,80 m sa korakom od 30 cm.

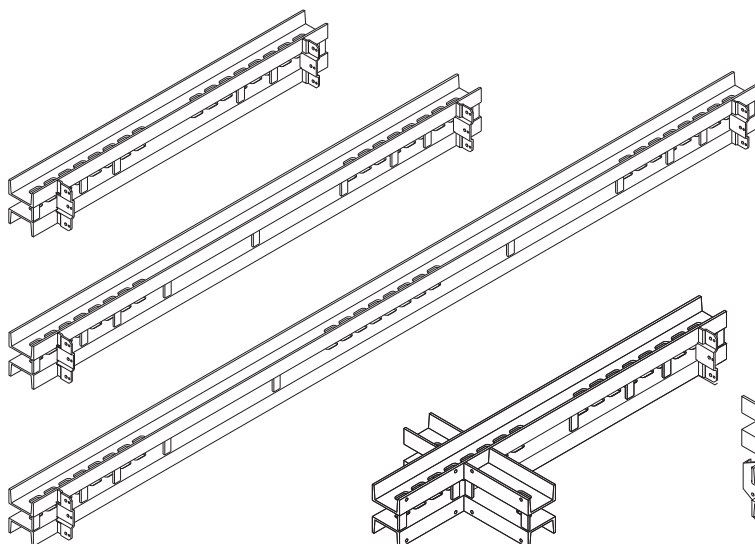


## Poprečni presek

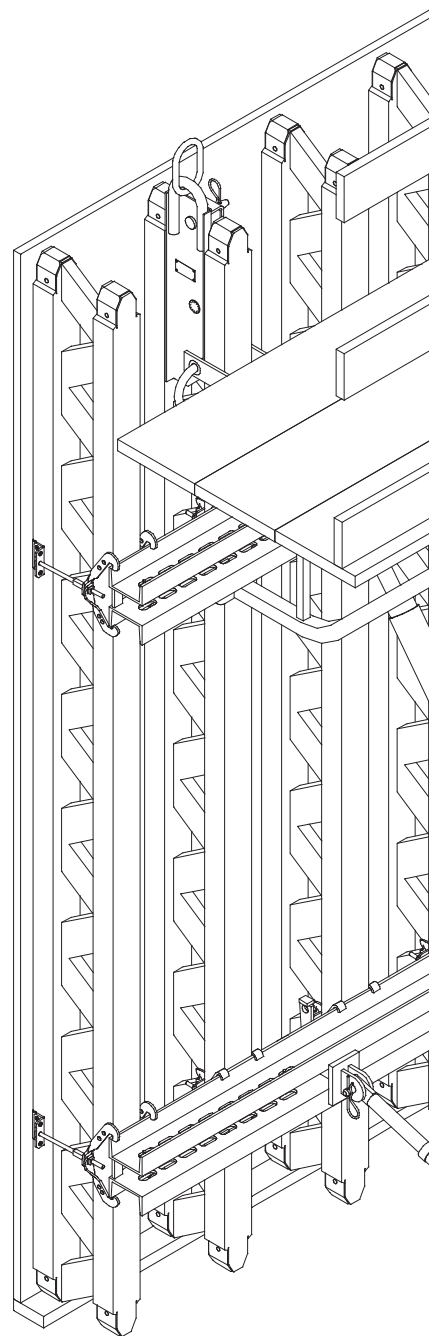
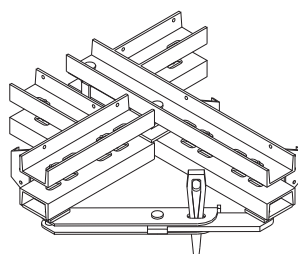


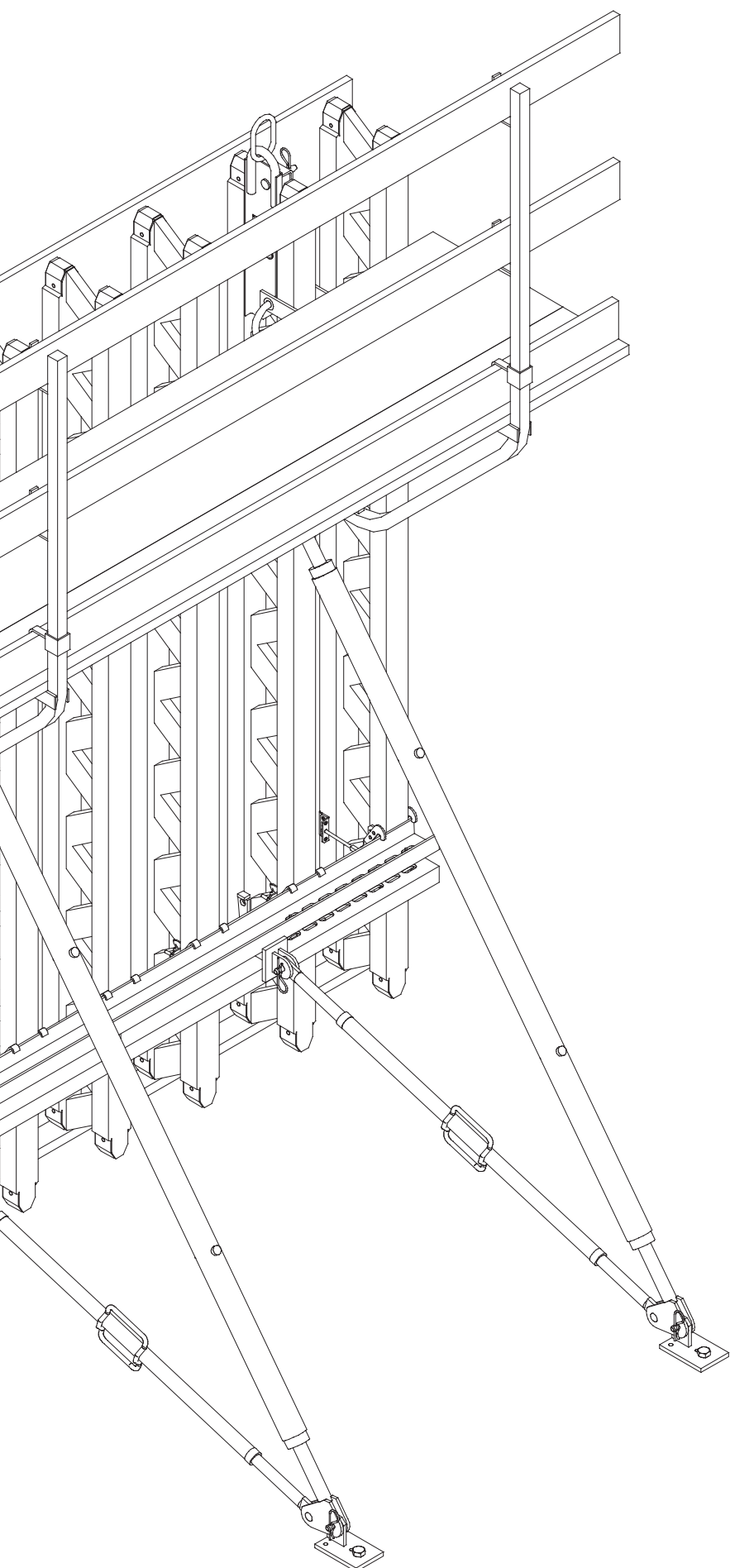
## Čelični profil SRZ / SRU

Isporučuju se u standardnim dužinama, ali je na zahtev klijenta moguća izrada posebnih dužina i oblika. Poprečni presek profila U 100 do U 140 i dalje.



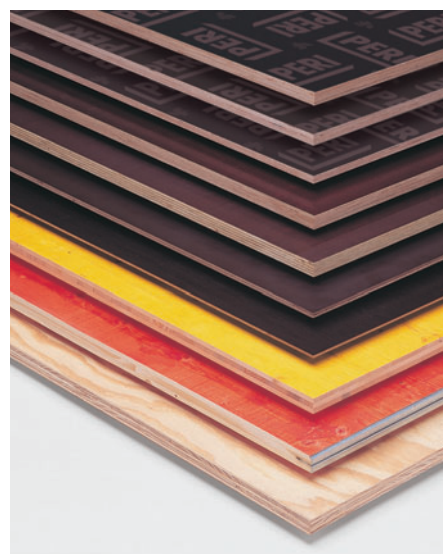
Čelični profil VARIO i unutrašnji ugaoni profil IRZ za ugaone elemente



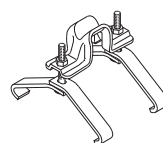


## Šperploča

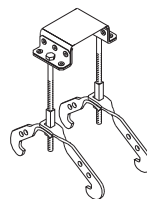
Pravo rešenje shodno zahtevanom izgledu betona. Peri šperploče isporučuju se u različitim dimenzijama, debljinama i kvalitetima, tako da uvek postoji pravo rešenje za svaki tip objekta.



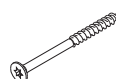
**Vežni elementi**  
**Ivična žabica HB 24**  
 za povezivanje GT 24 sa  
 SRZ i SRU profilima.



**Univerzalna žabica HBU**  
 za povezivanje GT 24 sa  
 SRZ i SRU profilima.



**TSS-Torx šraf**  
 za pričvršćivanje šperploče.



## VARIO GT 24 standardni elementi

**Već montirani elementi oplata obloženi šperpločom debljine 21 mm, spremni za iznajmljivanje. Oplata zidova za sve visine i širine, spremna za upotrebu.**

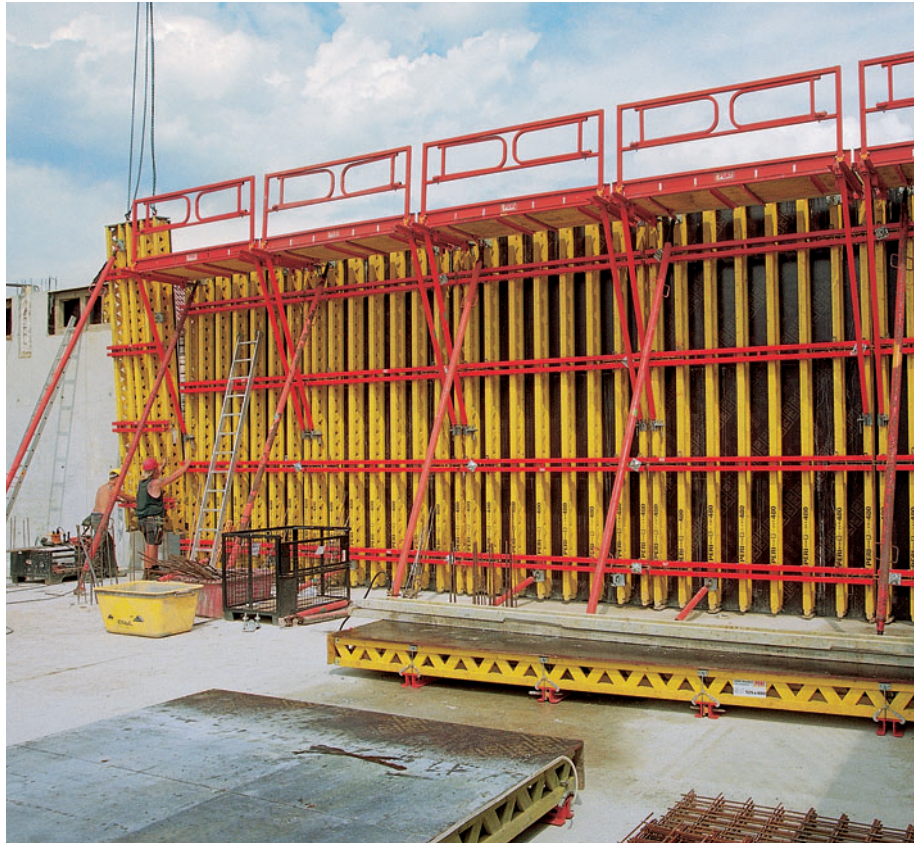
Poznati i pouzdani sistemski elementi sastavni su deo VARIO oplata. Paneli se isporučuju u kompletu sa kukama za transport i zaštitnim elementima.

**Dozvoljeni pritisak sveže betonske mase iznosi:**

60 kN/m<sup>2</sup> pri ankerovanju 55/140/55  
odn. 50 kN/m<sup>2</sup> pri ankerovanju 62,5 / 125 / 62,5 shodno DIN 18202, tab. 3, red 7.



Zaštitna ploča sa gornje strane koja štiti od prljanja betonom i čvrsto integrisana kuka za transport kranom.

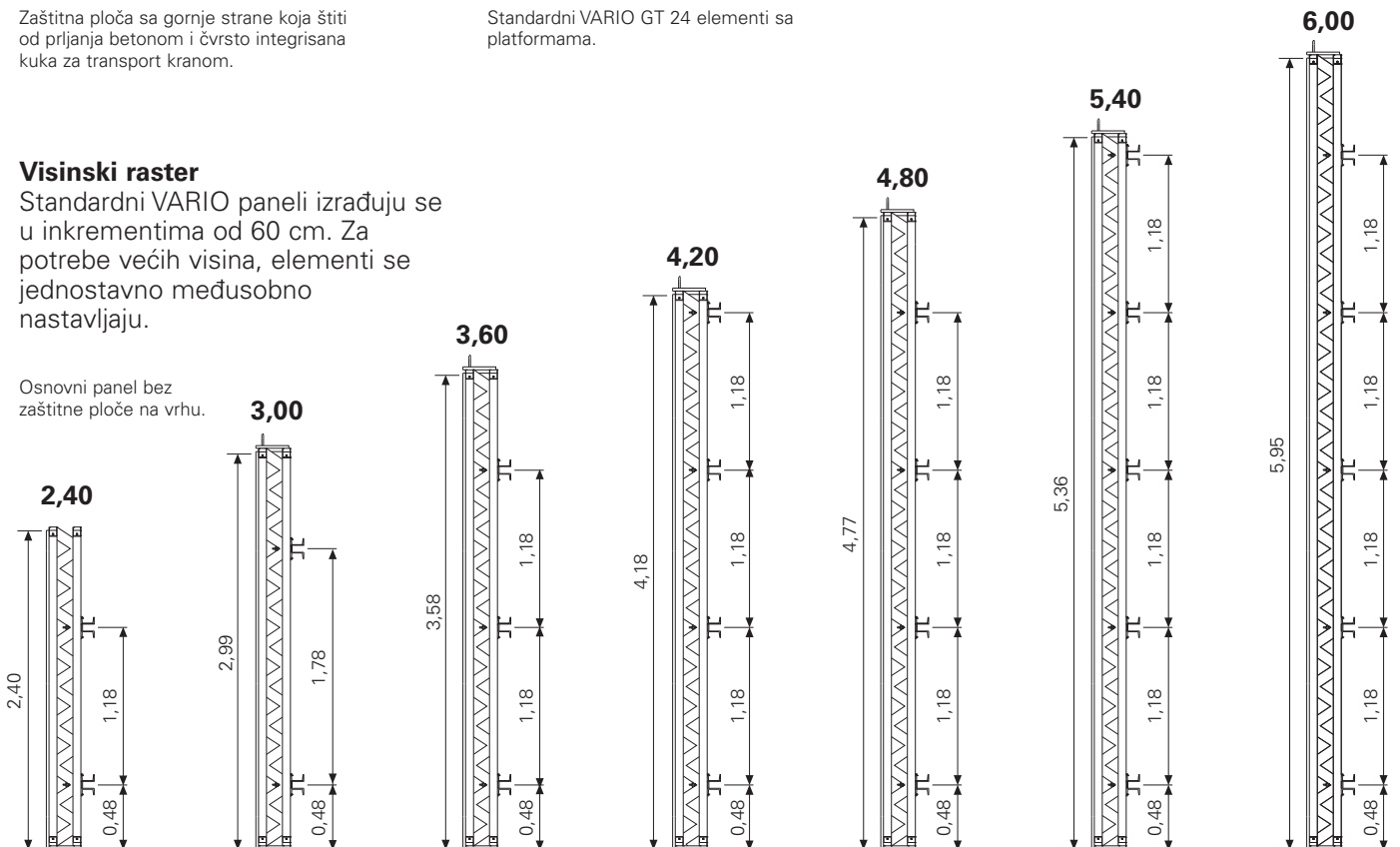


Standardni VARIO GT 24 elementi sa platformama.

### Visinski raster

Standardni VARIO paneli izrađuju se u inkrementima od 60 cm. Za potrebe većih visina, elementi se jednostavno međusobno nastavljaju.

Osnovni panel bez zaštitne ploče na vrhu.



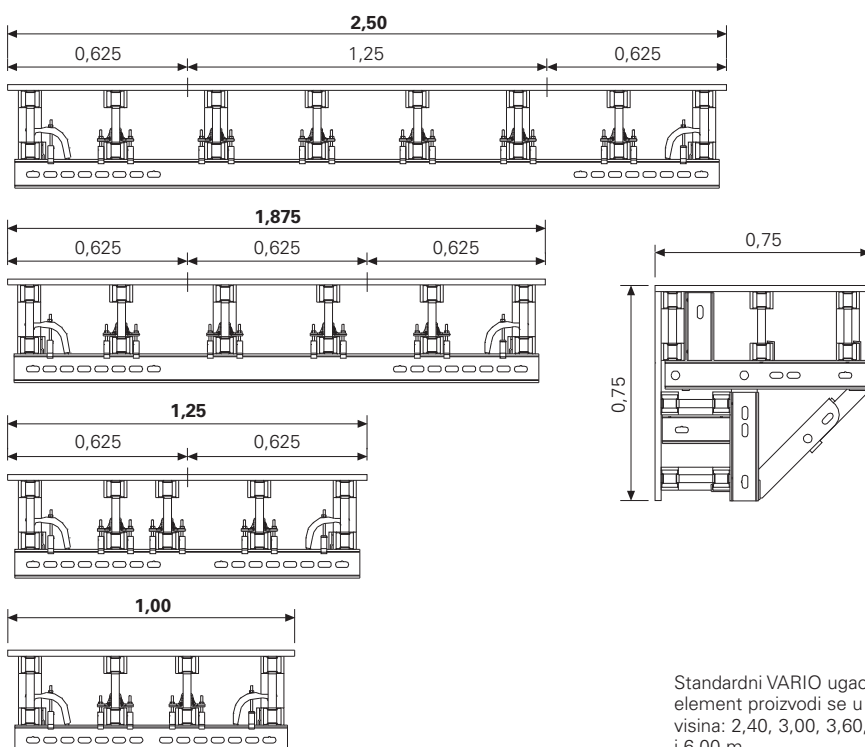


VARIO standardni elementi  
za zidove tunela visine 9 m.



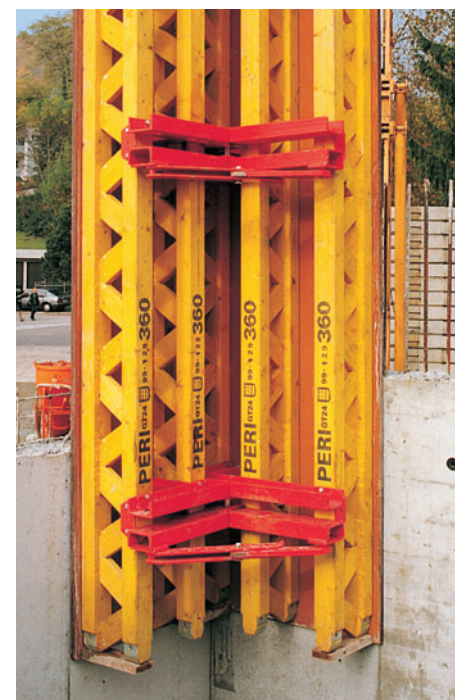
### Raster po širini

VARIO standardni elementi  
proizvode se u 4 širine:



### Standardni VARIO ugaoni element

Jednaka dužina strana od 75 cm  
omogućava korišćenje kao levi ili  
desni ugaoni element.



## Kontinualno povezivanje elemenata

**Rupe duž čeličnih profila i spojnice omogućavaju kontinualno zaptivanje spojeva elemenata. Na taj način izjednačavaju se i eventualne nejednakosti nastale prilikom montaže.**

VARIO spojnice istovremeno poravnava elemente.

Višestruka primena VARIO spojnice sa klinom:

- kontinualno spajanje i zaptivanje
- poravnava panele
- učvršćuje šperploču
- proširuje panele
- drži čeonu stranu oplata
- stabilizuje unutrašnje uglove
- prilagodljiva sa obe strane.

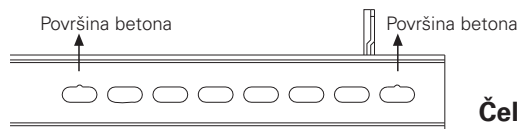
### Važna napomena:

Standardni PERI čelični profili i spojnice u otvorima imaju zarez, koji uvek treba da pokazuje ka površini koja se betonira u cilju eliminisanja efekta tolerancije i maksimalnog poravnanja panela.

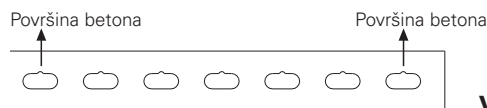


### Regularan spoj

Mogućnost kontinualnog podešavanja obezbeđuje čvrst spoj elemenata.



Čelični profil SRZ



VARIO spojnica

### Umetak

Kontinualno je moguće ispuniti svaki prostor do 1,25 m.



### Unutrašnji ugao

Ista VARIO spojnica kao i kod regularnog spoja.



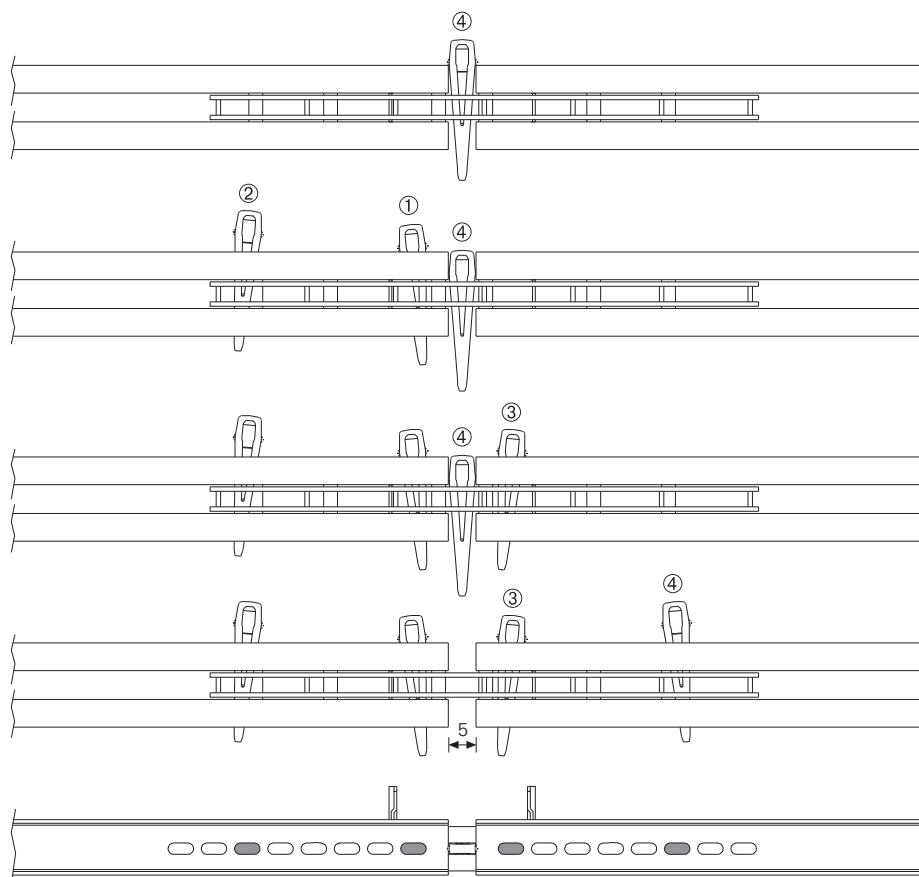
### Ugaoni spoj nepravilnog oblika

Pomoću zglobne spojnice moguća je izrada oplata za bilo koji ugao.



### Jednostavno povezivanje panela izrađenih od VARIO GT 24 nosača:

1. Postaviti spojnicu na sredinu, vodeći računa da zarezi pokazuju u pravcu šperploče i centrirati pomoću klina **4**.
2. Klin broj **1** sa jedne strane pričvrstiti u prvu rupu, a klin broj **2** u šestu rupu ostavivši četiri rupe između njih prazne.
3. Kako bi se obezbedilo rastojanje od 5 cm između dva čelična profila, centralni klin **4** ostaje fiksiran dok se ne obezbedi čvrst spoj šperploča pomoću klina **3**.
4. Centralni klin **4** izvući i postaviti u šestu rupu u položaj fiksiranja. Elementi su sada međusobno čvrsto spojeni, pozicionirani i zaptiveni.



Spajanje elemenata je završeno.

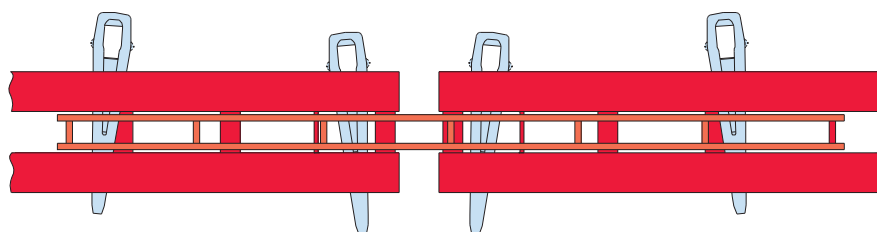


### Praktičan savet:

Da li klin ima funkciju zatezanja ili fiksiranja može se utvrditi na osnovu njegovog položaja.

Vrh klina pokazuje u pravcu spoja elemenata = **klin zateže**

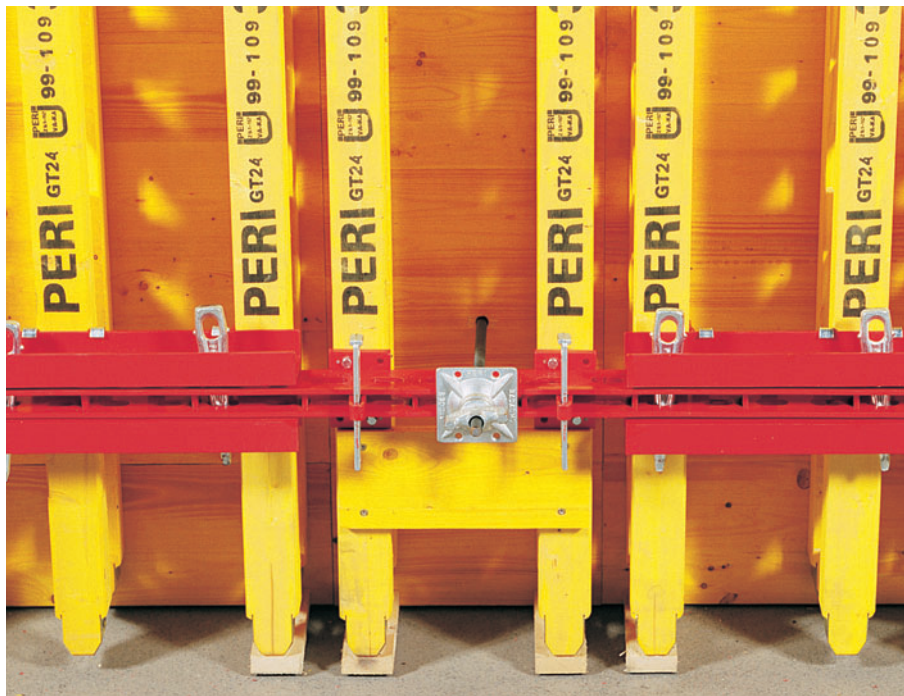
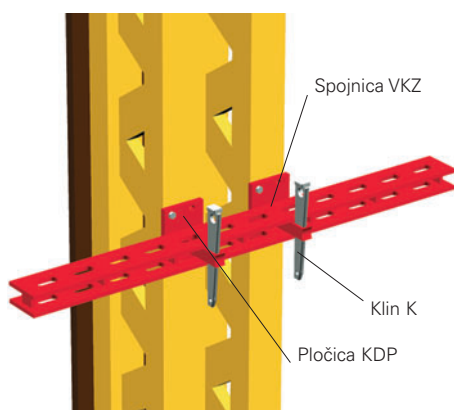
Vrh klina pokazuje u pravcu suprotnom od spoja elemenata = **klin fiksira**



## Umeci, čeono zatvaranje, elementi za nastavljajanje

### Umeci

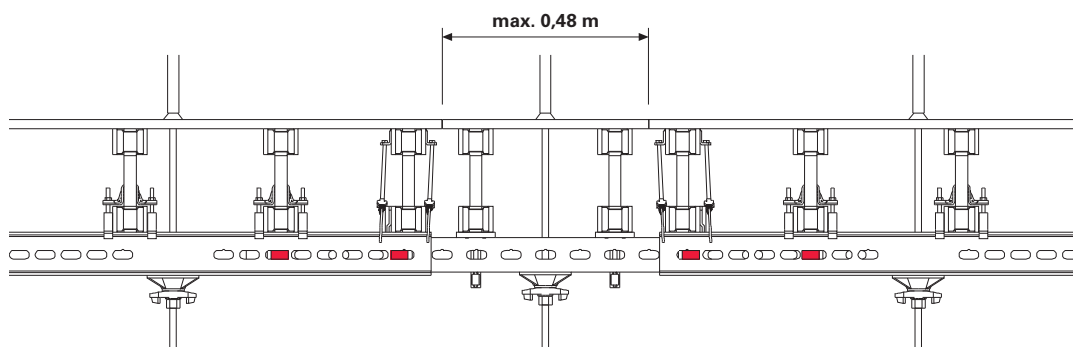
Prostor između dva panela zatvara se pomoću GT 24 nosača i spojnika VKZ 147 i VKZ 211.



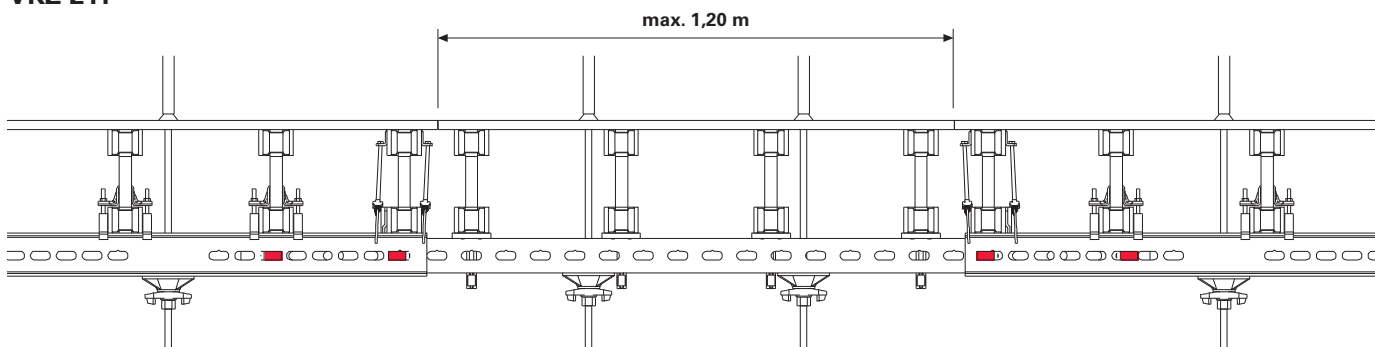
**Maksimalne širine umetaka pri primeni VKZ spojnika.**

Kontinualno povezivanje pomoću VKZ spojnika.

**VKZ 147**



**VKZ 211**



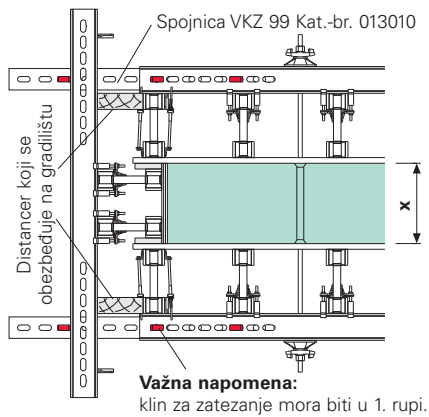
## Čeono zatvaranje

VARIO nudi dve mogućnosti čeonog zatvaranja.

**Dozvoljena debljina zida x [m]  
kod čeonog zatvaranja.**

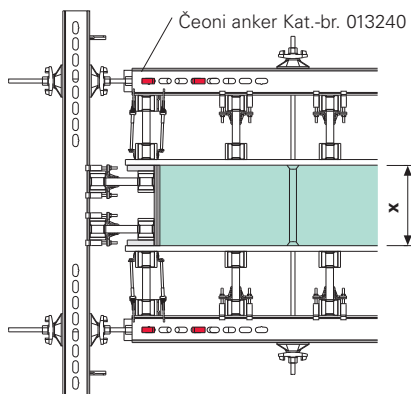
### 1. Sa spojnicom VKZ

dozv. sila zatezanja 50 kN



### 2. Sa čeonim ankerom

dozv. sila zatezanja 30 kN



## Elementi za nastavlanje



Kompletan čeoni element sa ankerom.

Elementi sa nastavkom rešeni su pomoću standardnih VARIO elemenata.

## Spoljašnji uglovi, unutrašnji uglovi, šahtovi

U zavisnosti od potrebe, za izradu unutrašnjih odnosno spoljašnjih uglova moguće su različite varijante.

- Pomoću VARIO ugaonih elemenata
- Pomoću ugaonog profila + ugaoni element SSE
- Pomoću specijalnih profila

### VARIO ugaoni element

Kod ovog rešenja, naročito za tanke zidove i kraću upotrebu, koriste se standardni umeci.

**Spolja:** širina elementa = 2,50 m  
1 element sa proširenjem.

**Unutra:** širina elementa = 1,25/50 m  
i element širine = 1,25 m sa ispunom.

### Primer za ispunu x:

$d_1 = 30 \text{ cm}$

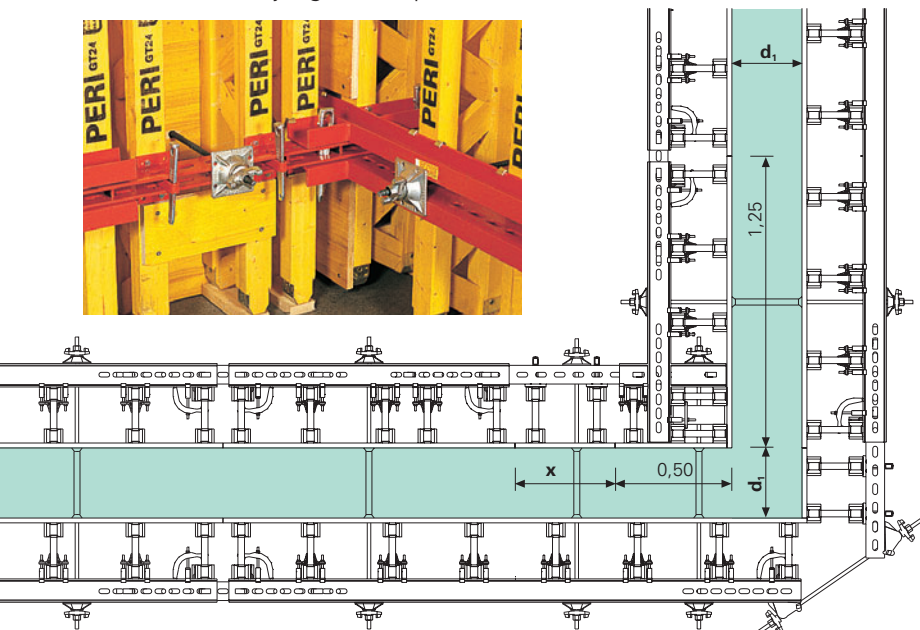
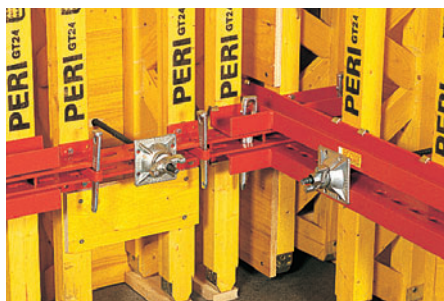
$x = 250 \text{ cm} - 125 \text{ cm} - 50 \text{ cm} - 30 \text{ cm} - 2 \text{ cm šperploča}$

$x = 43 \text{ cm}$



### Unutrašnji ugao

VARIO unutrašnji ugao sa ispunom.



### Detalj VARIO ugao

### Spoljašnji ugao

Samo treba zategnuti pravu stranu ugla, što ne predstavlja nikakav problem zahvaljujući kontinualnom podešavanju VARIO GT 24.

Nosač elementa sa nastavkom mora biti izdignut 2 cm kako bi se ugao čvrsto zategao.

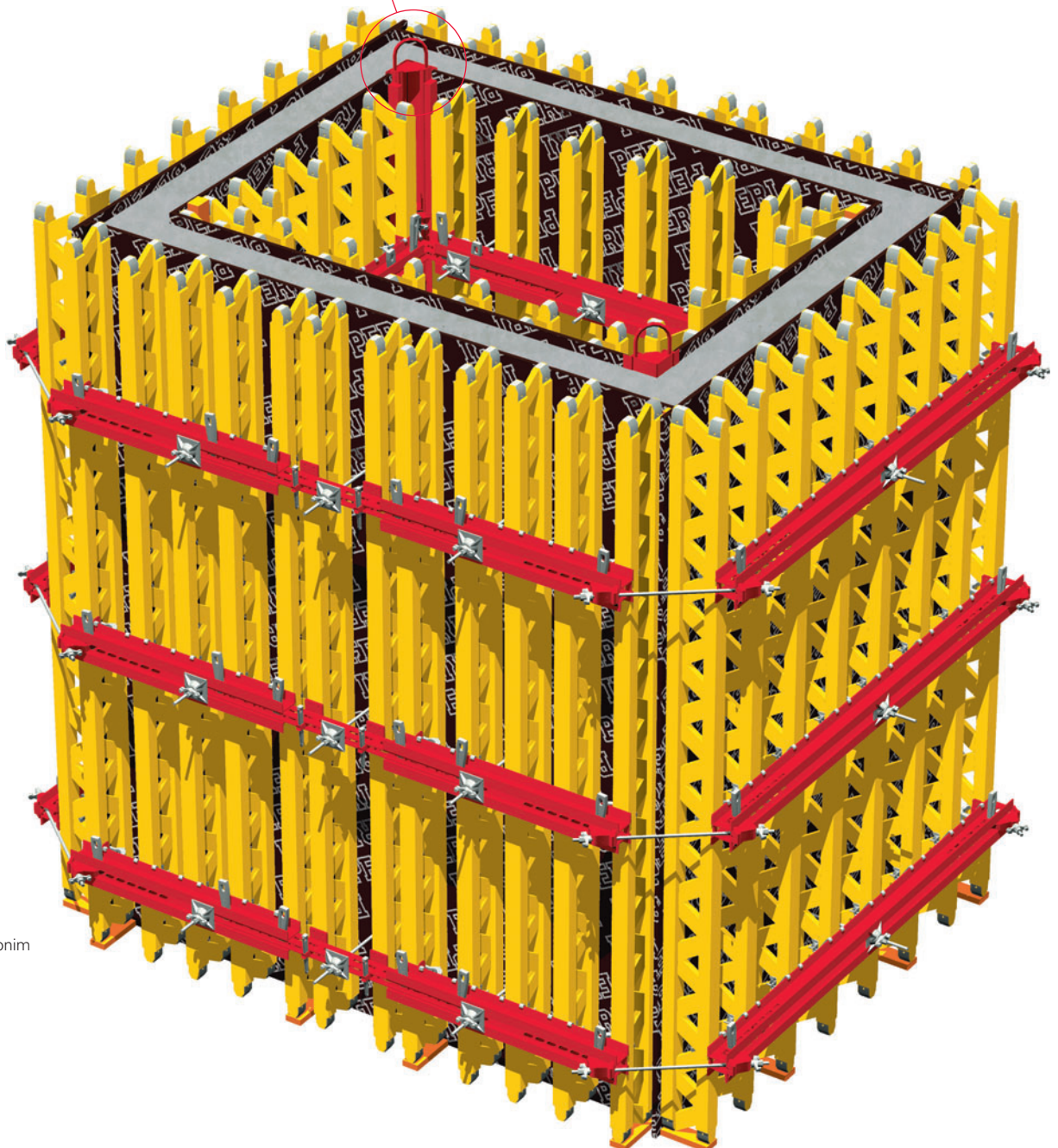
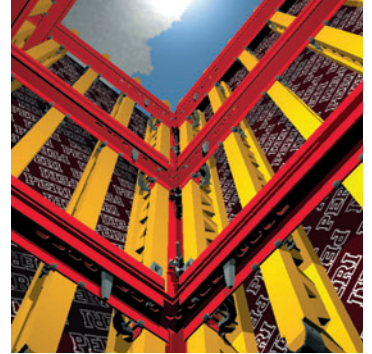
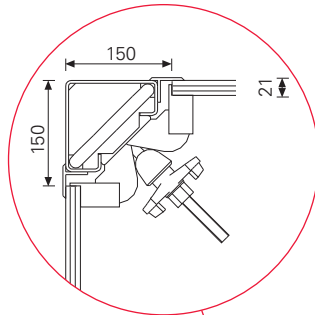


## Šahтови

Izuzetno ekonomično rešenje kod šahtova malih dimenzija predstavljaju ugaoni profili u kombinaciji sa brzo-demontažnim ugaonim elementom SSE.

**Praktičan savet:**  
Ugaoni element SSE izvući najkasnije jedan dan nakon betoniranja.

**Detalj:**  
brzo-demontažni ugaoni element SSE.



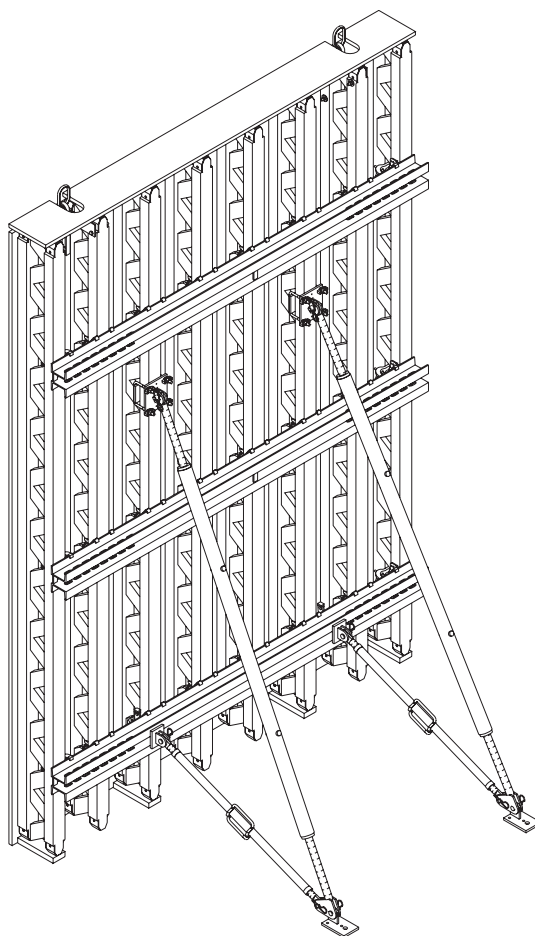
Malo liftovsko jezgro sa ugaonim profilom i ugaonim elementom SSE.

## Konektor za kosnice, transportne kuke

### Konektor za kosnice

Kosnici i stabilizatori raspoređuju se prema dole prikazanom crtežu i tabeli. Povezivanje sa VARIO elementom vrši se pomoću konektora kat.-br.: 028050 ili konektora SRZ kat.-br.: 028060. Pričvršćivanje za osnovu vrši se pomoću odgovarajuće papučice i PERI MMS 20x130 kat.-br.: 103606.

**Prvi element uvek mora biti fiksiran sa 2 kosnika. Ostali kosnici postavljaju se prema datoj tabeli.**



Povezivanje sa GT 24 nosačem putem konektora, kat.-br.: 028050.



Povezivanje sa čeličnim profilom pomoću konektora SRZ kat.-br.: 028060 i kajle K, kat.-br.: 024250.

### Tabela maksimalnih rastojanja

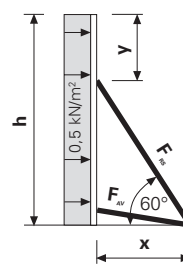
Visina oplata $h$ [m]	Slika 1						Slika 2			
	3,0	4,0	5,0	6,0	7,0	8,0	9,0	10,0	11,0	12,0
max. rastojanje [m]	3,53	2,73	2,19	1,82	1,58	1,42	1,9	1,9	1,4	1,3
Stvarno opterećenje $F_{RS}$ [kN] pri max. rastojanju kosnika	9,7	9,7	9,8	9,8	9,8	9,6	$F_{RS1}$ 9,4 $F_{RS2}$ 9,5	9,4	11,3	11,3
Stvarno opterećenje $F_{AV}$ [kN] pri max. rastojanju kosnika	2,1	2,3	2,2	2,2	2,3	2,6	2,6	2,6	2,1	1,9
$x$ = Rastojanje papučice [m] od prednje ivice oplata	1,2	1,6	2,0	2,4	2,9	3,5	$x_1$ 4,3 $x_2$ 2,6	4,3	5,3	5,9
$y$ = Rast. od gor. veze [m] do gor. ivice oplata.	1,0	1,2	1,5	1,8	2,0	2,0	$y_1$ 1,5 $y_2$ 4,5	1,5	1,8	1,8

\*Ako je potrebno, rastojanje od gornje ivice oplata mora da se prilagodi sistemu.

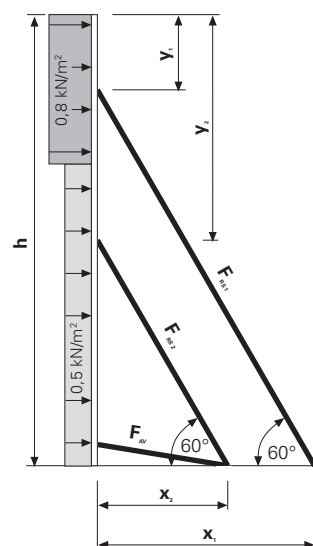
Maksimalna sila od 11,3 kN se preko papučice prenosi na konstrukciju objekta.

**Opterećenje vetrom:**  $h < 8 \text{ m} = 0,5 \text{ kN/m}^2$   
 $8 \text{ m} < h < 20 \text{ m} = 0,8 \text{ kN/m}^2$

Slika 1



Slika 2





## Premeštanje kranom

Postoje dve mogućnosti za premeštanje elemenata oplata PERI VARIO pomoću kрана.

### 1. Kuka za kran 24

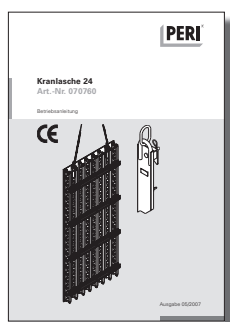
Iako se montira i demontira.

### 2. Integrirana kuka za transport 24, levo/desno

unapred postavljena na panel.

### Važna napomena:

Na svaki element koji se premešta neophodno je postaviti dve kuke za transport. Uputstvo za upotrebu sadrži važne informacije koje se moraju primenjivati!



Uputstvo za upotrebu kuke za transport 24.



### Kuka za transport 24

Dozvoljena nosivost iznosi 700 kg, pri uglu kačenja od max. 15°.



### Integrirana kuka za transport

Dozvoljena nosivost iznosi 700 kg, pri uglu kačenja od max. 15°.

Unapred montirani VARIO GT 24 element, spreman za upotrebu.

## Radne i platforme za betoniranje

### Konzola skele GB 80

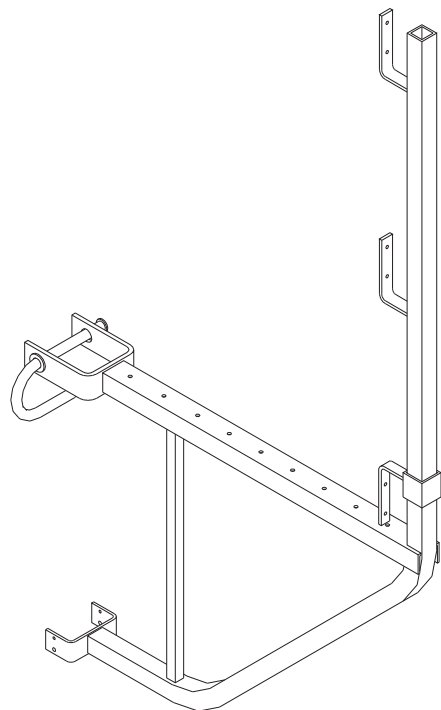
**Sva oprema koja se koristi na gradilištu mora da odgovara propisanim odredbama za zaštitu na radu!**

(za Nemačku DIN 4420)

**Drveni elementi moraju odgovarati najmanje klasi S10 ili MS10 shodno DIN 4074 i biti označeni (GBR 169)!**

**Poprečni presek zaštitnih dasaka: 3 cm x 15 cm.**

**Patosnice i zaštitne daske učvrstiti ekserima ili šrafovima!**



PERI konzola skele GB 80 kao radna skela približne širine 80 cm.  
Dozv. opterećenje 1,5 kN/m<sup>2</sup>  
max. rastojanje 1,25 m



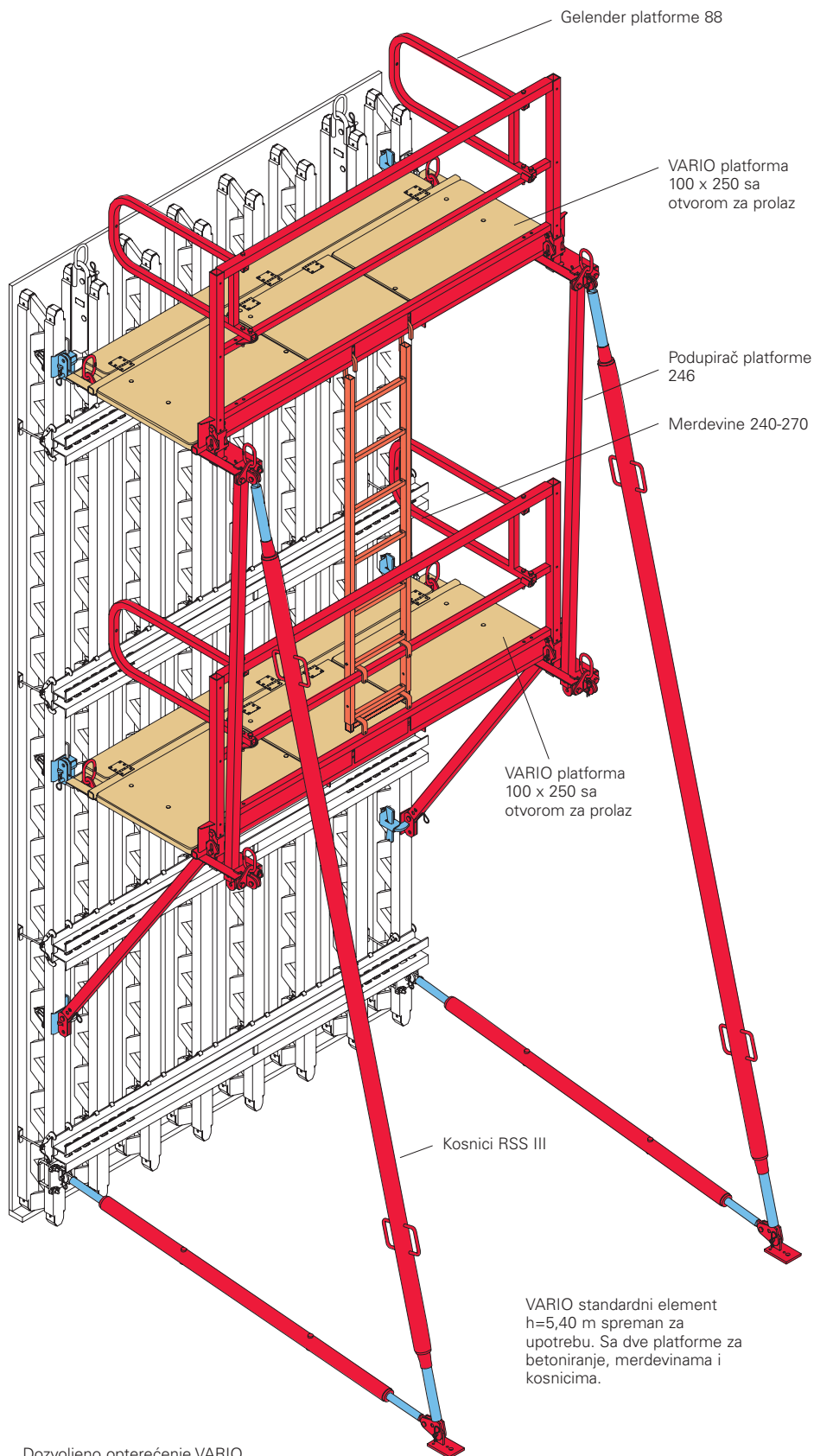
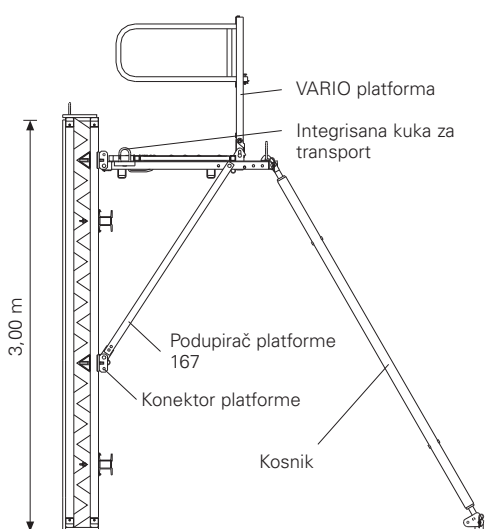
Platforma za betoniranje, prema propisanim pravilima, sa PERI čeonim gelenderom 55, kat.-br.: 065066.



Prilikom rada na većim visinama, neophodno je više nivoa sa platformama.

## VARIO sistem platformi

Unapred montirane radne i platforme za betoniranje u različitim širinama. U kompletu sa leđobranom, čeonim gelenderom, konektorom za kosnik i integrisanom kukom za transport. Sa ili bez otvora za prolaz.



VARIO standardni element h=5,40 m spreman za upotrebu. Sa dve platforme za betoniranje, merdevinama i kosnicima.

Dozvoljeno opterećenje VARIO platforme iznosi 1,5 kN/m<sup>2</sup>. Kuka za transport je sastavni deo platforme.

## Nastavljanje elemenata

### VARIO element za nastavlanje GT24-2 za visine do 8,00 m

Element za nastavlanje GT24-2 montira se kroz rešetku GT 24 nosača tako da nema bušenja

Standardno nastavlanje izvodi se pomoću VARIO elementa za nastavlanje GT24-2.

Spoj je čvrst i ima zaptivajuću funkciju.

Element za nastavlanje, koji se sastoji od dve ploče i dve matice, se brzo i lako montira.

### Statički podaci za element za nastavlanje GT24-2

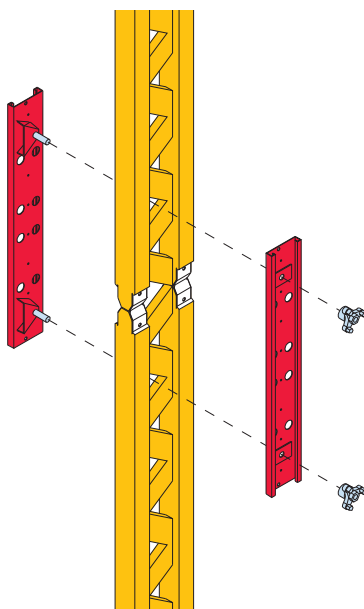
M dozv. = 1,73 kNm

Q dozv. = 0

ili

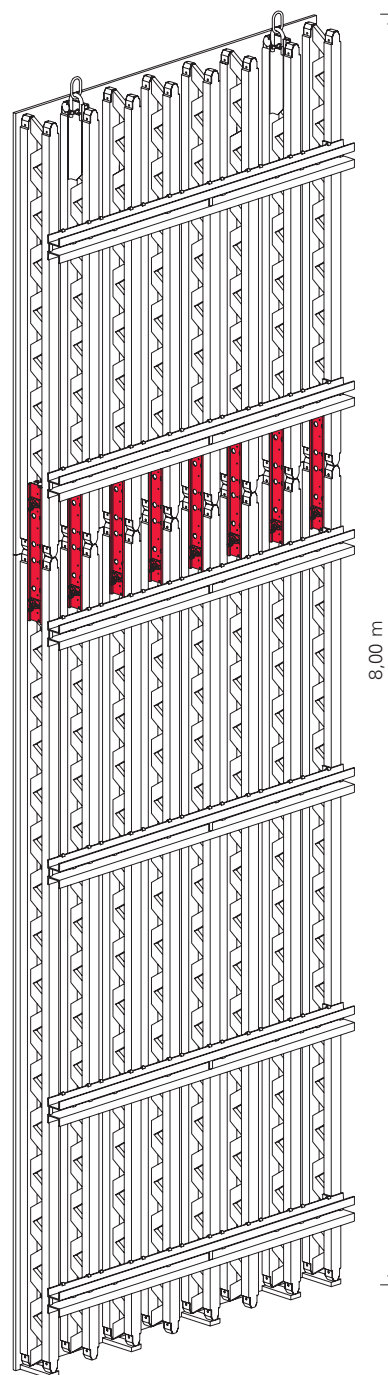
M dozv. = 0

Q dozv. = 5 kN



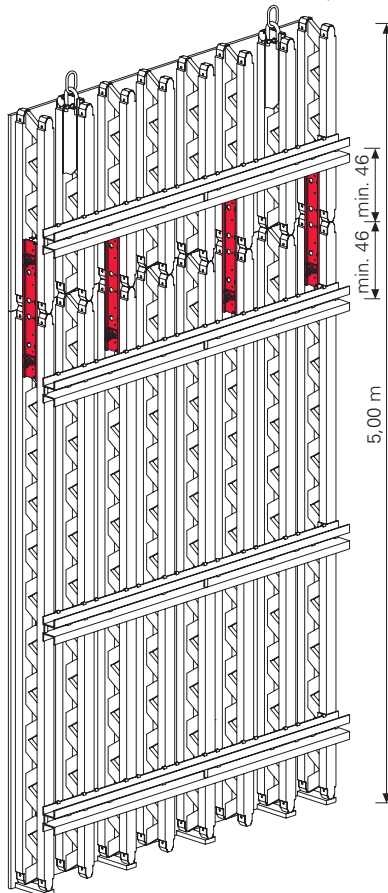
### Nastavljanje do 8,00 m

8 elementa za nastavlanje GT24-2 za element širine 2,50 m.



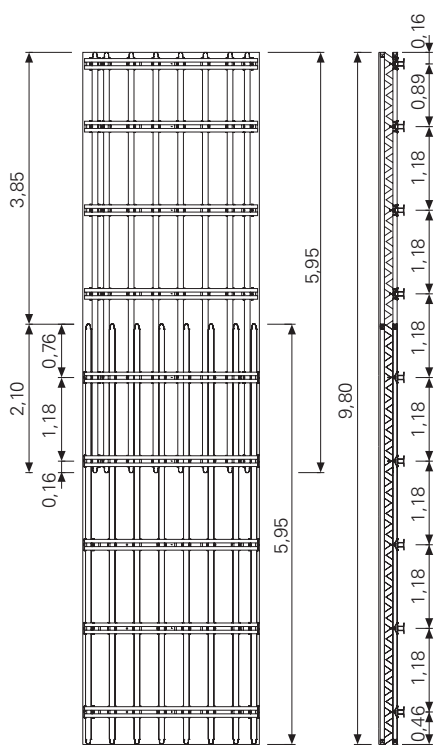
### Nastavljanje do 5,00 m

4 elementa za nastavlanje GT24-2 za element širine 2,50 m.



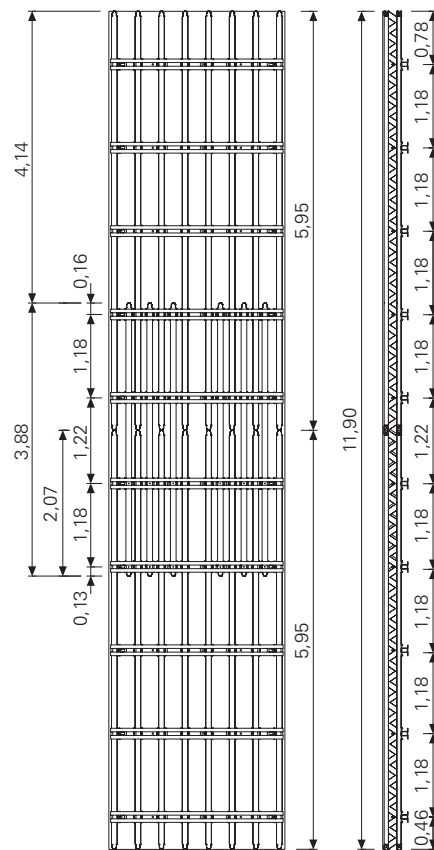
Nastavak od 60 cm izveden pomoću gredica i elementa za nastavlanje GT24-2.

Sa nosačima koji se preklapaju za visine do 9,80 m



Sa dodatnim nosačima za visine do 11,90 m

Za ostale informacije o mogućnostima nastavljanja pogledajte -PERI tabele za projektovanje- odn. uputstvo za montažu VARIO GT 24.



Oporac visine 11,00 m sa spojenim nosačima i dodatnim nosačima koji se preklapaju u svrhu učvršćivanja.

## Vidljivi beton

### Besprekora izgled površine betona

Besprekora izgled betona je prevashodno rezultat upotrebe odgovarajuće šperploče i oplata. Međutim i drugi faktori imaju bitnu ulogu. Pravilna montaža i demontaža oplata, aditivi, tip betona i njegova ugradnja značajno utiču na rezultat.



Atraktivan izgled vidljive površine betona sa teksturom drveta u vertikalnom pravcu.

Toranj visine 43,50 m površine vidljivog betona sa teksturom drveta pri izgradnji industrijskog objekta.



Zvonik crkve, Feldmoching kod Minhena. VARIO GT 24 na penjajućoj skeli KGF 240.

Besprekoran izgled površine betona sa teksturom drveta u horizontalnom pravcu.

Kapela u Neuberg-u. VARIO sa uređenim rasporedom ankera. Šperploča je pričvršćena sa zadnje strane.



Besprekoran izgled površine betona sa horizontalnim i vertikalnim fugama.

## Površina betona

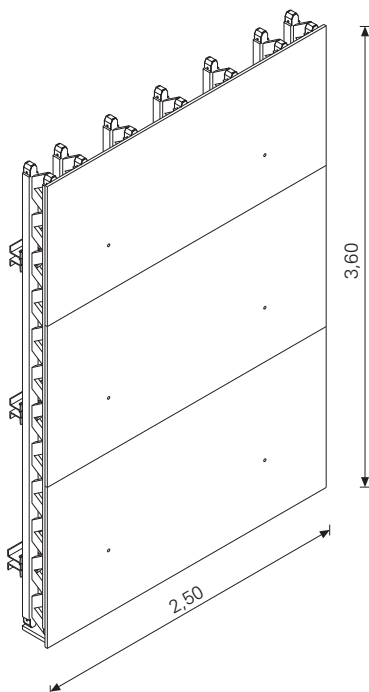
### Jednostavna a ipak elegantna rešenja

#### Oplata sa uređenim rasporedom fuga.

Zahvaljujući mogućnosti odabira položaja čeličnih profila i mesta ankerovanja kod sistema VARIO 24, postižu se različiti izgledi vidljivog betona.

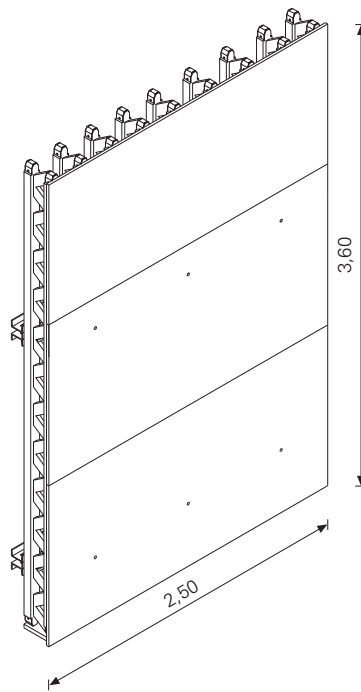
#### Element 2,50 x 3,60 m

Rastojanje ankera 1,25 x 1,18 m.  
2 ankera horizontalno i 3 ankera vertikalno.



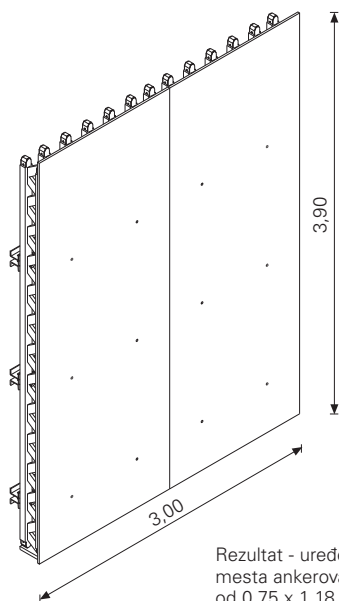
#### Element 2,50 x 3,60 m

Rastojanje ankera 0,88 x 1,78 m.  
3 ankera horizontalno, 2 ankera vertikalno.



#### Element 3,00 x 3,90 m

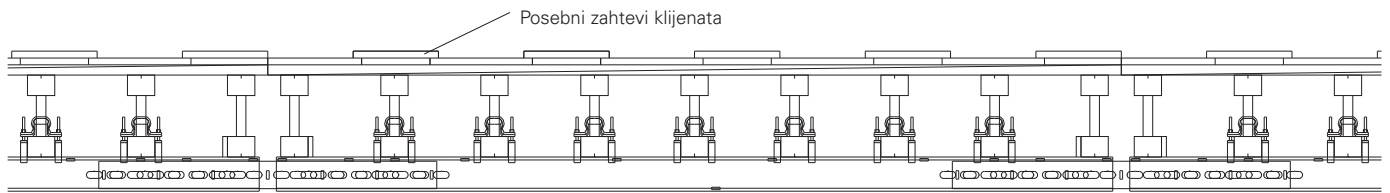
Izgled površine betona sa uređenim rasporedom fuga i mesta ankerovanja 0,75 x 1,18 m. 4 ankera horizontalno, 3 ankera vertikalno.



Rezultat - uređeno rastojanje mesta ankerovanja od 0,75 x 1,18 m i glatka tekstura površine betona. Srednjoškolski centar u Kletow-u.





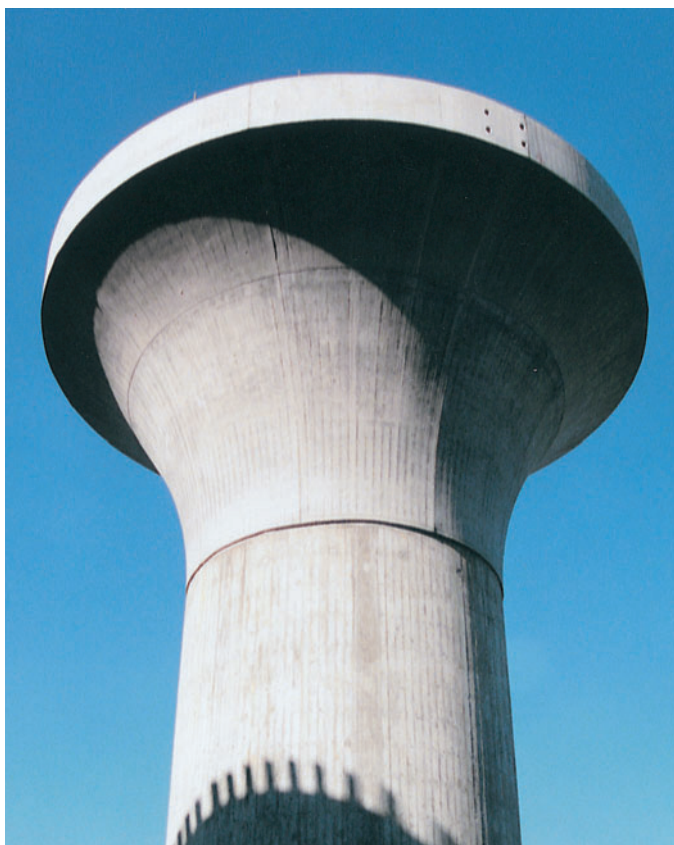


Gruba površinska tekstura obezbeđuje uklapanje izgleda tunelskih portala u okolne stene vulkanskog porekla. Dupliranjem šperploče dobija se neobična završna tekstura.



**Kvalitetna površina betona sa teksturom drveta u vertikalnom pravcu.**

Elementi su unapred montirani u PERI pogonu u Weißenhorn-u.



Portal tunela na Hawaima. Kombinacija sistema VARIO GT 24 i penjajućih skela KGF 240.

Most na autoputu BAB 4 preko Triebischbach uvale. Stubovi visine do 49 m sa kapitelom u obliku trube.

# Mostogradnja VARIO na penjajućim skelama i radnim platformama

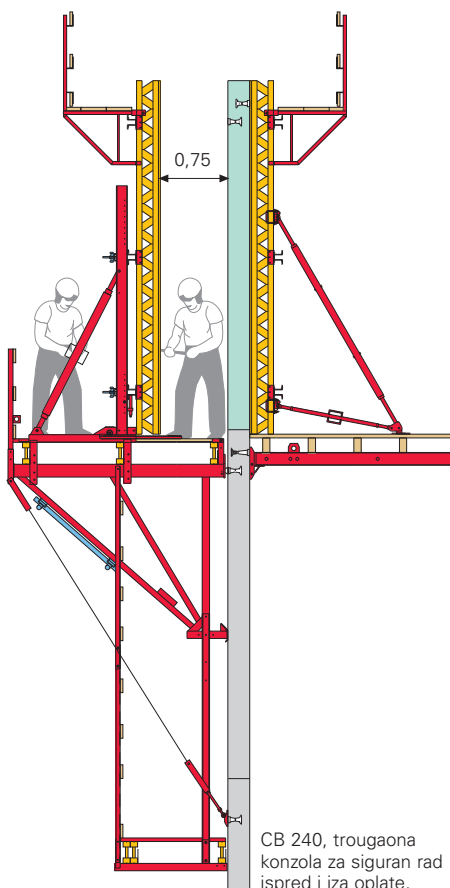
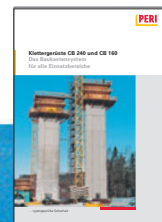
## Tipski atestirani sistemi KGF 240, KG 180, CB 240, CB 160.

Kod penjajućih skela KGF 240 i CB 240 sa kolicima, moguće je pomeranje oplata za 75 cm bez upotrebe kрана. Kada se koristi kран, oplata se zajedno sa skelom premešta kao jedinstvena celina. Time se postiže znatna ušteda vremena.

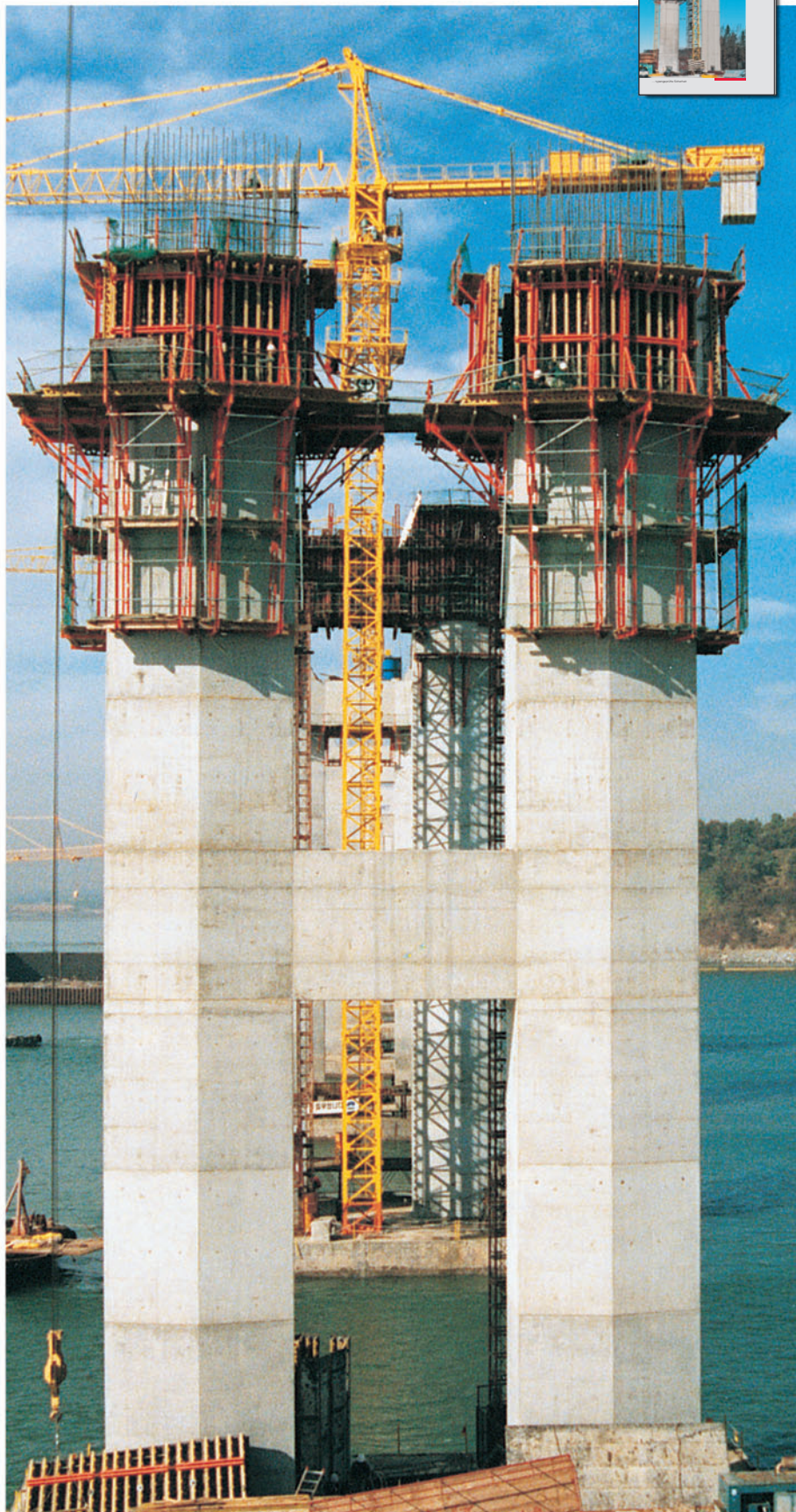
KGF 240 i CB 240 obezbeđuju visok stepen zaštite na radu. Radna platforma se nalazi iznad konzola, u ravni sa klizačem. Time se obezbeđuje ravan hod, bez eventualnog zapinjanja.

Fosne na platformi mogu biti prefabrikovane i kao takve, da se koriste i na drugom gradilištu. Samim tim obezbeđuje se brza montaža.

Ostala uputstva naći ćete u prospektu za penjajuću skelu CB.

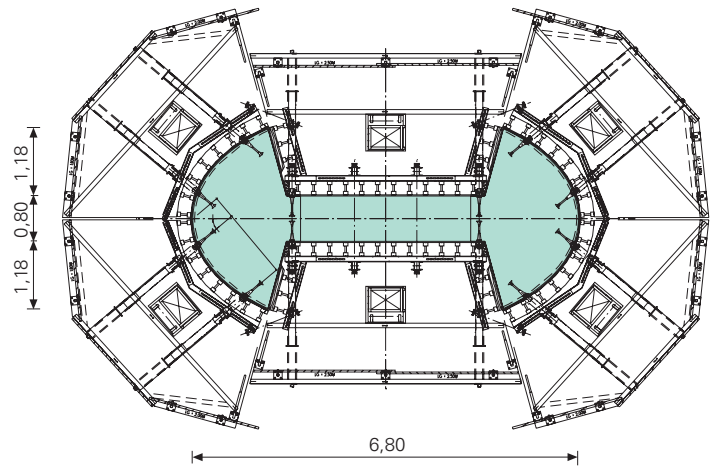


CB 240, trougaona konzola za siguran rad ispred i iza oplata.





Ostala uputstva naći ćete u prospektu za penjaću skelu CB.



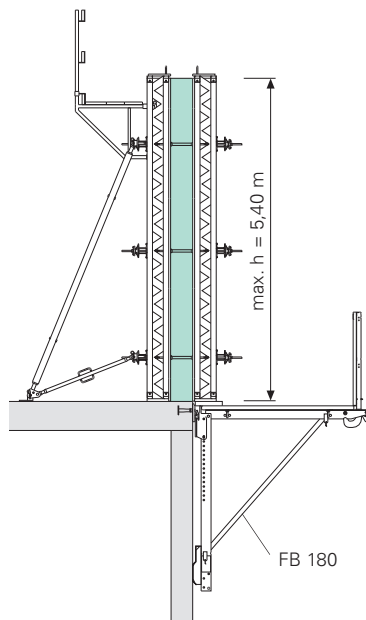
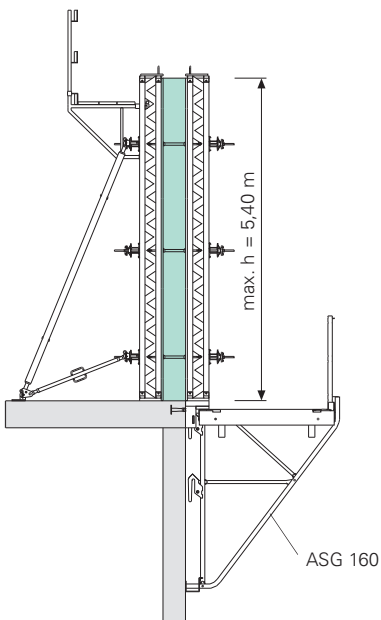
Vijadukt na autoputu u Francuskoj. Zahtevna geometrija stubova sa neobičnim izgledom površine betona. Korišćena je oplata VARIO GT 24 u kombinaciji sa SKS penjaćim konzolama.

## Na ASG 160

## Na sklopivoj platformi FB 180



Ostala uputstva naći ćete u prospektu za sklopivu platformu FB 180.

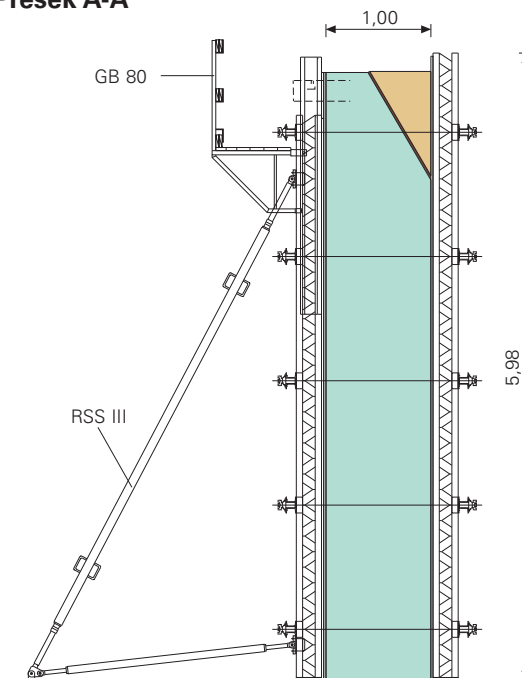


# Mostogradnja

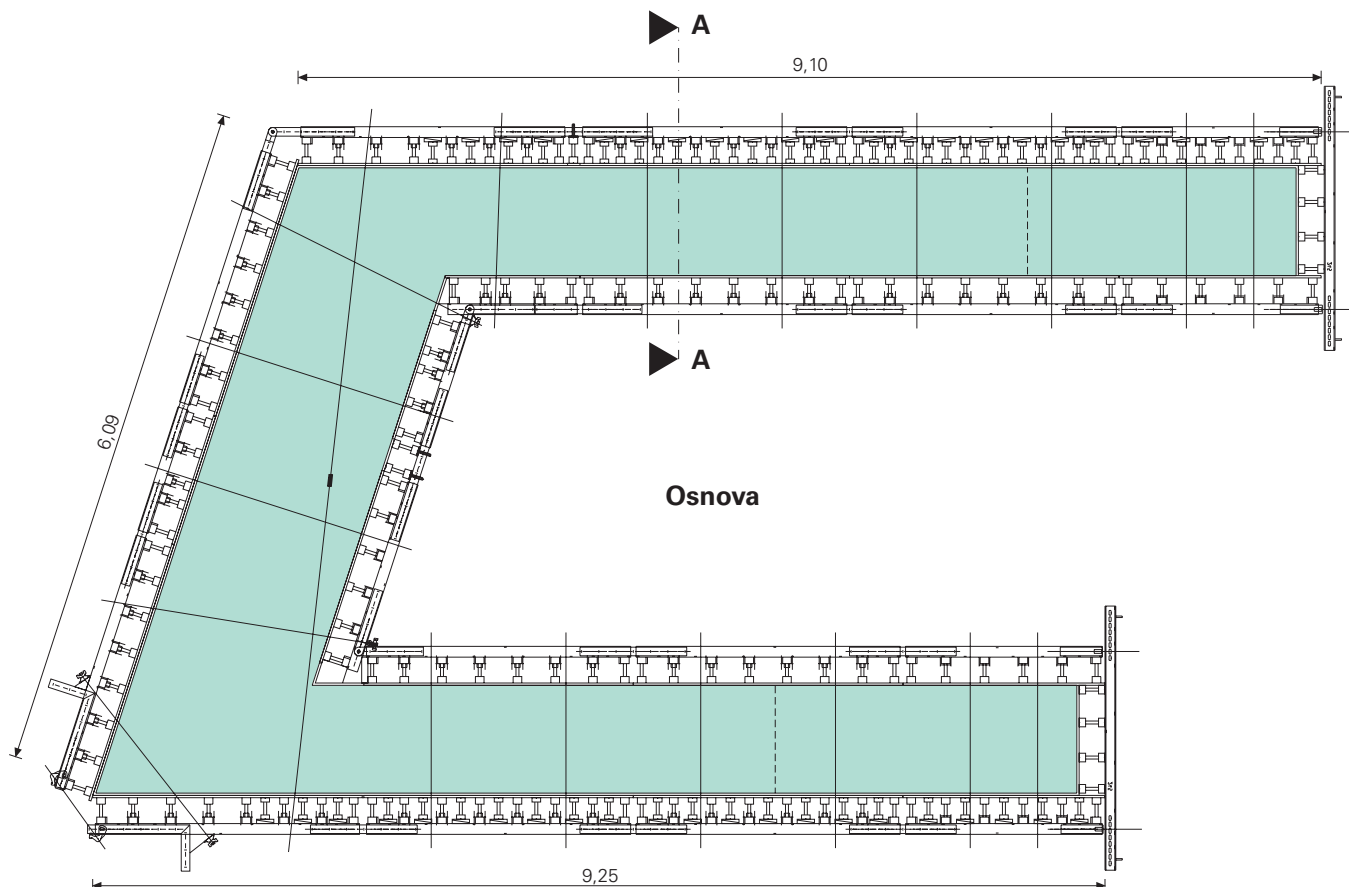
## Oporci i stubovi



Presek A-A

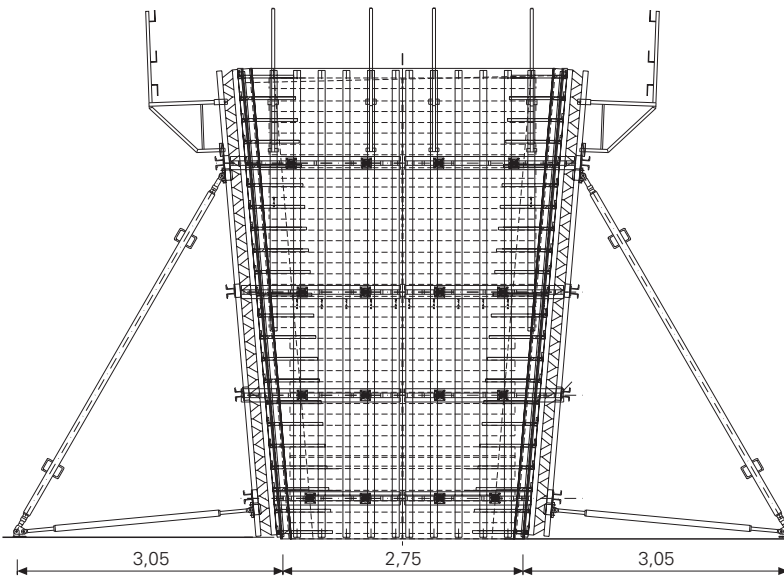


Oporac sa standardnim VARIO elementima i prilagođavanjem na licu mesta. Petlja Wittstock na autoputu BAB 24.

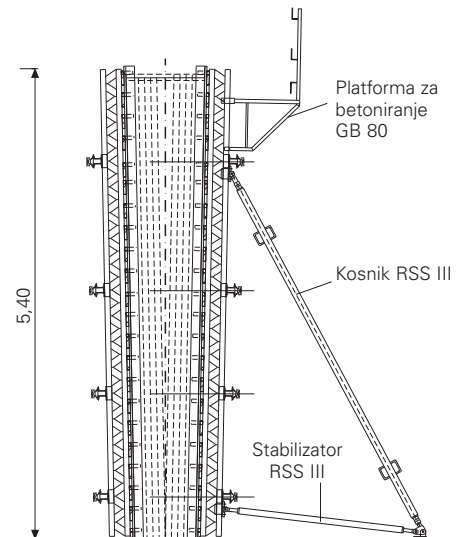


Primer stuba konusnog oblika.

**Presek duže strane**



**Presek A-A**



Stubovi sandučastog poprečnog preseka na obalama reke, rađeni pomoću VARIO GT 24 oplata na podižućoj skeli KG 240. Prilagođavanje lučnom obliku čeonu strane pomoću standardnih VARIO elemenata i dupliranjem šperploče.



Most na Dunavu. BAB 8 kod Leipheim-a.

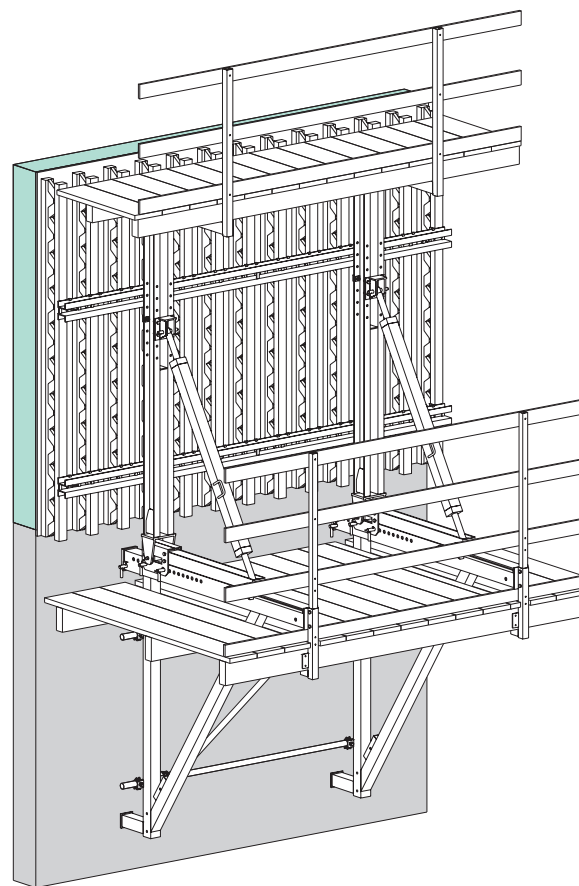
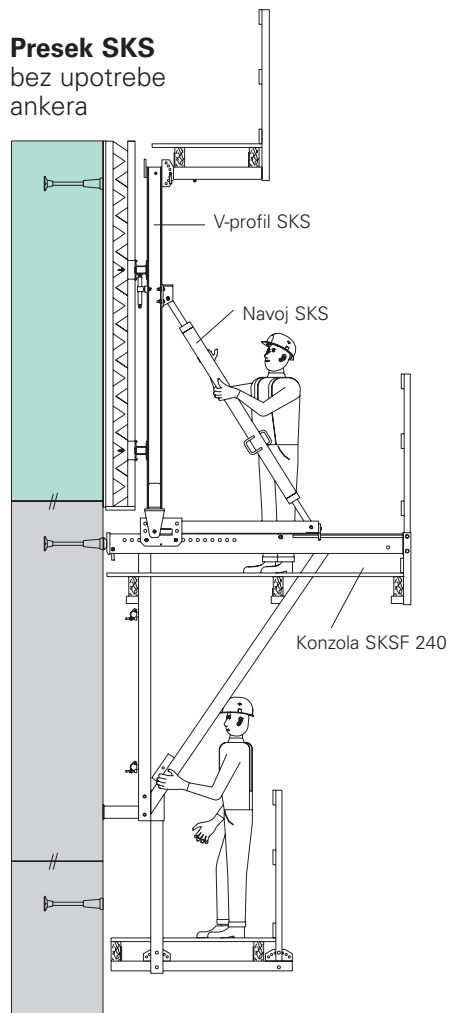
Oporci i stubovi rađeni VARIO GT 24 oplatom. Podvožnjak za laki metro na prilazu novom minhenskom aerodromu.

# Hidrotehnički objekti

## VARIO kao jednostrana i dvostrana oplata

Pri gradnji brana, ustava, vodotornjeva i zidova koji zahtevaju upotrebu jednostrane oplata, VARIO GT 24 se uvek koristi u kombinaciji sa podižućim skelama KG i CB ili SKS.

**Presek SKS**  
bez upotrebe ankera

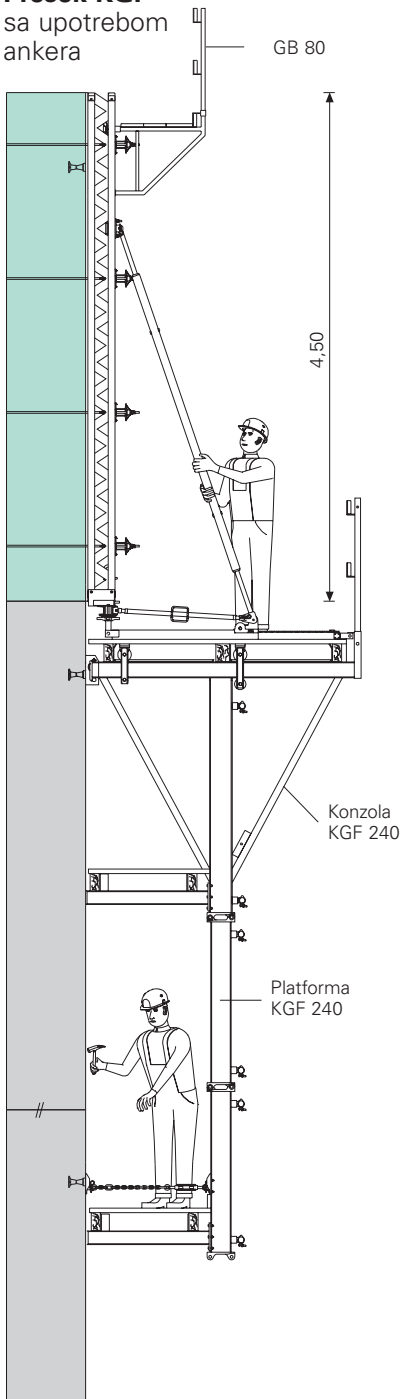


Kompletna jedinica: VARIO GT 24 na podižućoj skeli za jednostranu oplatu SKS 240.

Raskrsnica drumskog, šinskog i vodenog saobraćaja u Magdeburg-u. U toku izvođenja ovog saobraćajnog projekta neophodno je izgraditi nekoliko građevina. Na slici je prikazana gradnja ustave za brodove na Rothensee-u. Upotrebljena je VARIO GT 24 oplata postavljena na podižuću skelu KG i podižuću skelu za jednostranu oplatu SKS.



**Presek KGF**  
sa upotrebom  
ankera



Elektrana na reci Isar kod Plattling-Pielwachs-a. Oplata stuba rađena VARIO GT 24 sistemom u kombinaciji sa GRV kružnom oplatom. Površina betona sa teksturom drveta u vertikalnom smeru.

Fleksibilnost i lako prilagođavanje čine je izuzetno ekonomičnom u ovom segmentu njene primene.

Bočna strana stuba brane. VARIO GT 24 omogućava jednostavno prilagođavanje zidu pod kosinom.



Prednja strana stuba ustave. VARIO u kombinaciji sa GRV kružnom oplatom na podižućoj skeli KGF 240.

# Hidrotehnički objekti

## Kružne građevine sa sistemom VARIO GT 24

### Postoje dve alternativne metode izrade oplata za kružne građevine pomoću sistema VARIO GT 24.

Poligonalni raspored pravih čeličnih profila obezbeđuju VARIO zglobne spojnice. One se, pomoću klina, kontinualno podešavaju u oba pravca. Na taj način postiže se pravilan i ravan spoj panela. Kako bi se postiglo neophodno savijanje, između čeličnih profila i drvenih nosača, umeću se drveni umeci. Oni su pritegnuti pomoću konektora.

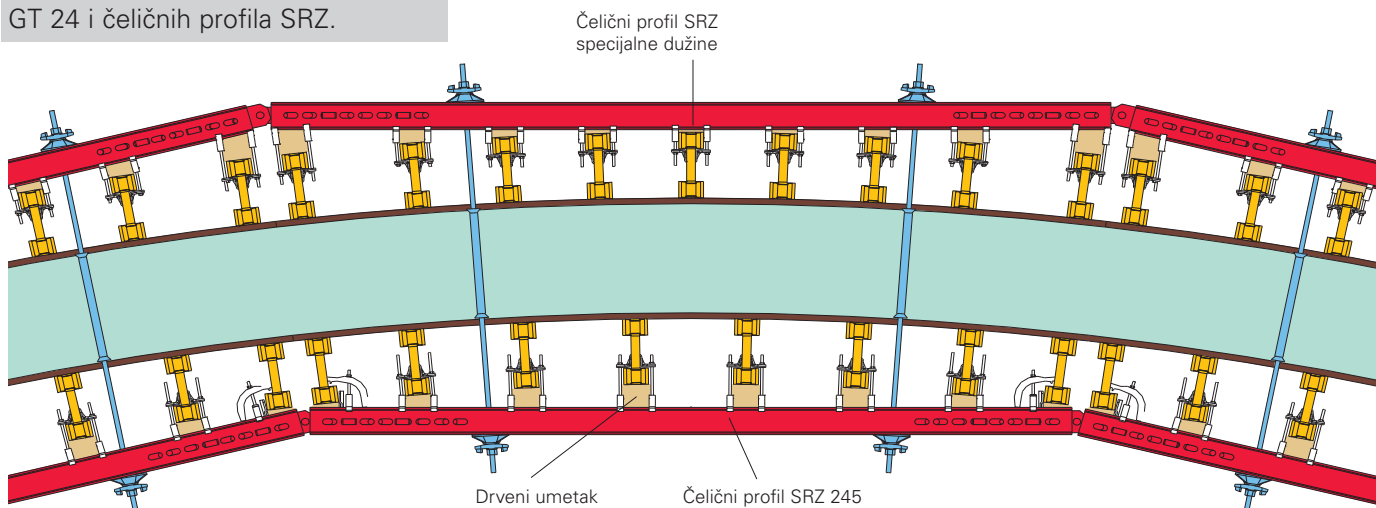
Prospekti za PERI kružne oplata RUNDFLEX i GRV.



Vute na prelazu podna ploča - zid rešene su pomoću remenata.

### Varijanta 1

Drveni umeci između nosača GT 24 i čeličnih profila SRZ.





**Varijanta 2**

Remenata između šperploče i nosača.

VARIO element sa remenatom na GT 24 nosačima.



Kružna oplata visine 7,50 m sa remenatom na GT 24 nosačima.



Silos visine 72 m,  $\phi = 20$  m na elektrani u Oppeln-u, Poljska. VARIO oplata kružnog oblika na podižućoj skeli KGF.

## Zidovi sa jednim licem VARIO i SB ramovi

**VARIO GT 24 u kombinaciji sa SB ramovima koriste se kod betoniranja uz postojeće zidove, lica stene ili obezbeđenja temeljnih jama.**

**PERI SB ramovi su primenljivi za sve visine betoniranja do 8,75 m (pogledati -PERI tabele za projektovanje-).**

**PERI SB ramovi SB-A0, A, B, C imaju dimenzije koje dozvoljavaju transport na svim tipovima kamiona.**

**PERI SB ramovi se, uz primenu standardnih veznih elemenata, mogu koristiti za sve PERI sisteme oplata (TRIO, DOMINO, VARIO i RUNDFLEX).**

Maksimalna visina betoniranja od 8,75 m, ramovi A0, A, B i C u kombinaciji sa zidnom oplatom VARIO GT 24.



### PERI V držač ankera

omogućava laku i tačnu ugradnju ankera pri korišćenju SB ramova.

**V držač ankera i kuplung omogućavaju preciznu montažu ankera pod uglom od 45°.**



Jednostavno pričvršćivanje ankera za armaturu pomoću žice i klešta.

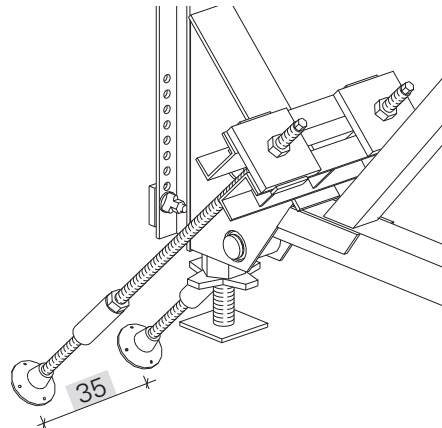
Prednosti sistema ankerovanja pomoću kuplunga i V držača ankera su:

- male količine neophodnih zaliha
- nije neophodno isecanje ankera
- mogućnost ponovnog korišćenja ankera.



Demontaža kuplunga vrši se pomoću ključa SW 70.

**Izbor sistema ankerovanja zavisi od sile zatezanja na mestima ankerovanja SB rama.**



**Primer:**  
**sistem ankerovanja DW 20:**  
Dozv. sila zatezanja prema DIN  
18216 2 x 150 kN = 300 kN.

**Prilikom primene SB ramova posebnu pažnju treba obratiti na sledeće:**

**1.** Elementi konstrukcije (npr. temelji ili podne ploče) moraju biti u stanju da preuzmu sile pritiska i zatezanja koje se budu pojavile u toku rada. Prilikom projektovanja se elementi konstrukcije moraju dimenzionisati i proveriti za usvojene pozicije ankera.

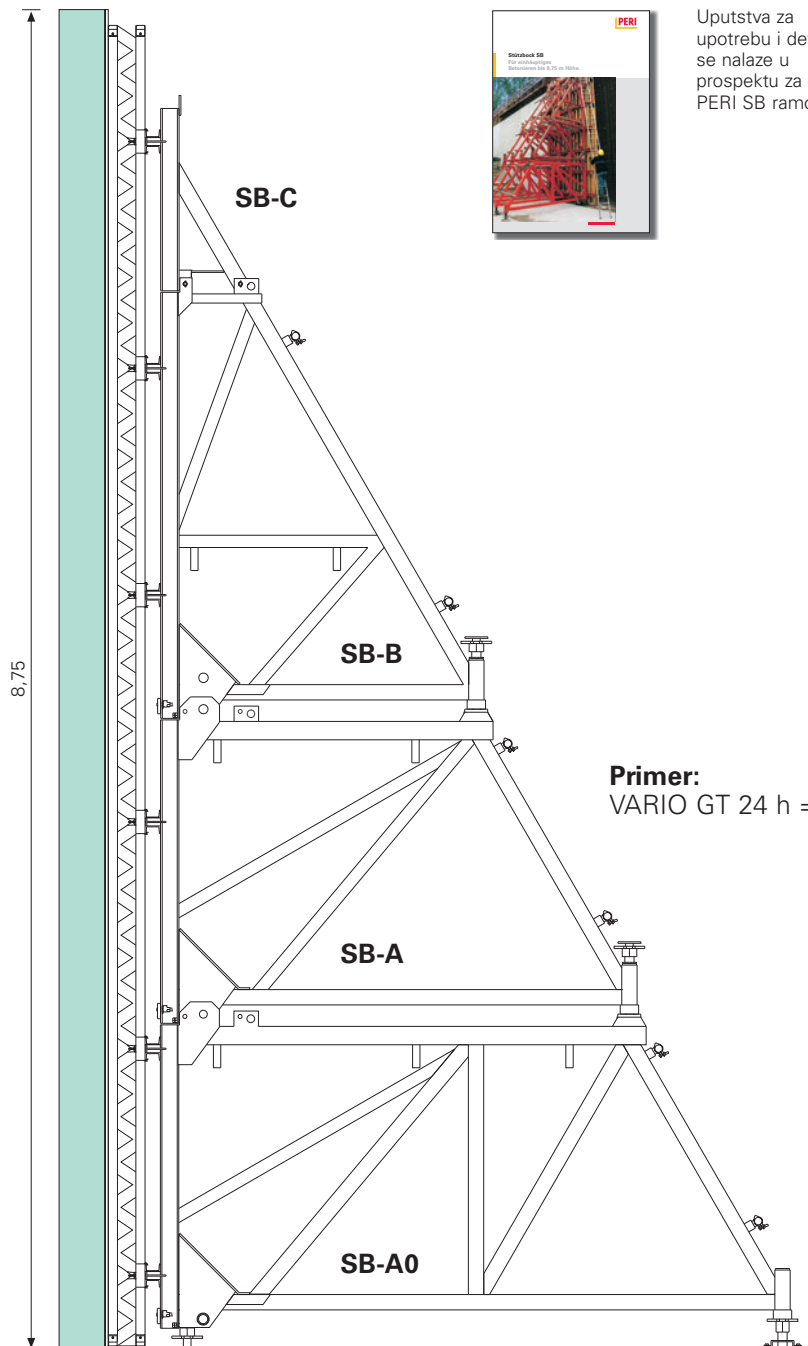
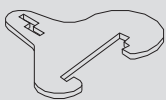
**2.** „Druga strana” jednostrane oplata (postojeći zid, pobijene talpe, stena i sl.) mora biti u stanju da prihvati pritisak sveže betonske mase.

**3.** DW ankeri koji se ugrađuju se ne smeju variti ili savijati. Preporučujemo upotrebu PERI V držača ankera.

**Za povezivanje VARIO GT 24 oplata sa SB-A0, A, B, C ramovima koriste se sledeći elementi:**

**Konektor**  
SB-A, B, C  
Kat.-br.: 025760

**Klin K, poc.**  
Kat.- br.: 024250



Uputstva za upotrebu i detalji se nalaze u prospektu za PERI SB ramove.

**Primer:**  
VARIO GT 24 h = 8,75 m

Kat.-broj	Težina kg
101241	314,000
101242	375,000
101243	480,000
101244	586,000
101245	635,000
101246	742,000
101247	791,000

**Elementi VARIO S b = 2,50 m**  
**Element VARIO S 250 x 240**  
**Element VARIO S 250 x 300**  
**Element VARIO S 250 x 360**  
**Element VARIO S 250 x 420**  
**Element VARIO S 250 x 480**  
**Element VARIO S 250 x 540**  
**Element VARIO S 250 x 600**

Unapred montirani elementi sa šperpločom debljine 21 mm. Sa drvenim podloškama, zaštitnom daskom i kukama za transport 24.

### Napomena

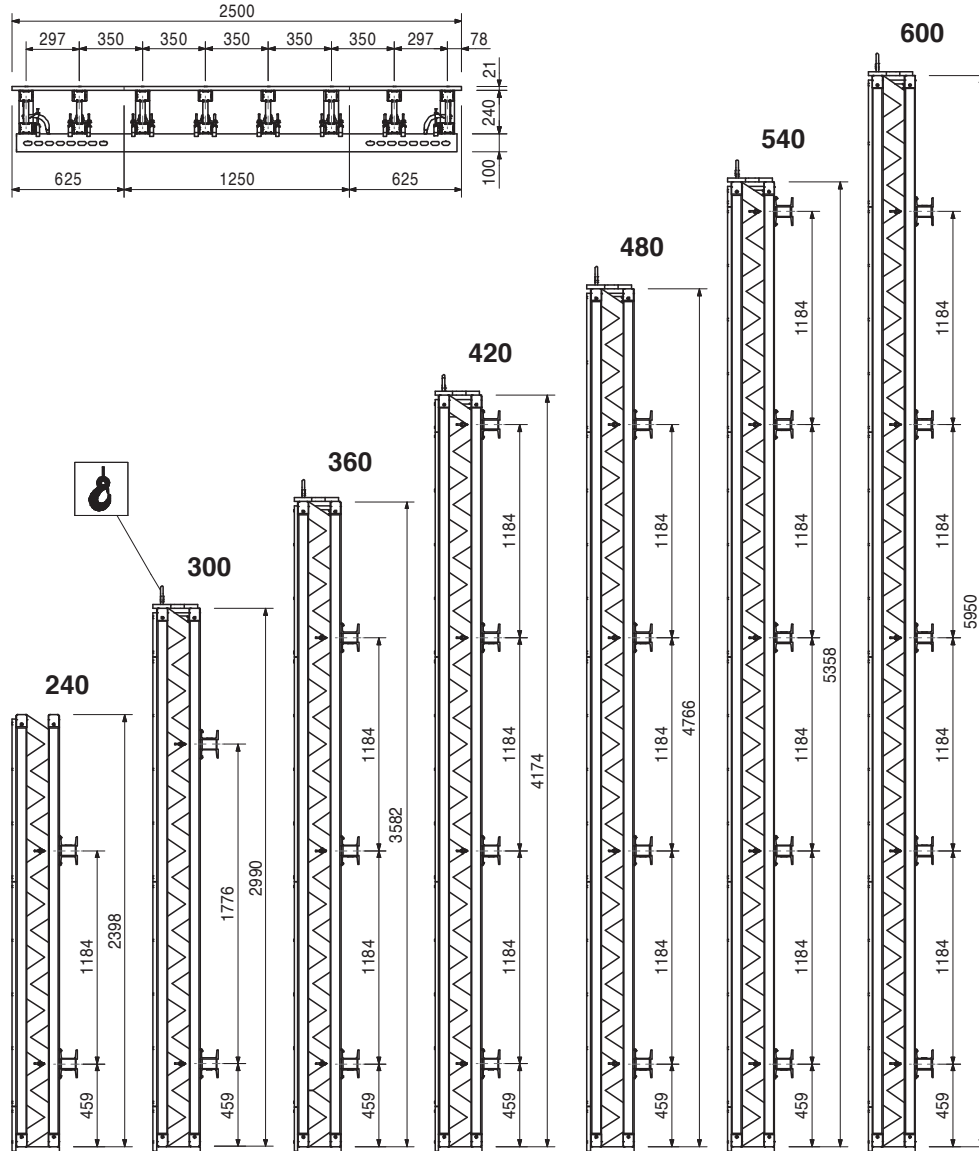
Elementi h = 2,40 m su bez zaštitne daske i kuke za transport 24.

### Tehnički podaci

Dozvoljen pritisak svežeg betona 60 kN/m<sup>2</sup>.

### Bezbednosno upozorenje

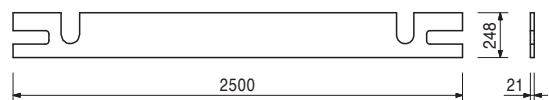
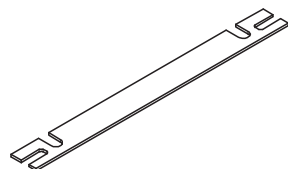
Dozv. opter. pri nagibu lanca ≤ 15° iznosi 0,7 t.



101311 6,170

### Zaštitna daska 250

Kao zaštita sa gornje strane kod standardnih VARIO GT 24 elemenata.



Kat.-broj	Težina kg
101248	235,000
101249	282,000
101250	361,000
101251	440,000
101252	477,000
101253	557,000
101254	594,000

**Elementi VARIO S b = 1,875 m**  
**Element VARIO S 1875 x 240**  
**Element VARIO S 1875 x 300**  
**Element VARIO S 1875 x 360**  
**Element VARIO S 1875 x 420**  
**Element VARIO S 1875 x 480**  
**Element VARIO S 1875 x 540**  
**Element VARIO S 1875 x 600**

Unapred montirani elementi sa šperpločom debljine 21 mm. Sa drvenim podloškama, zaštitnom daskom i kukama za transport 24.

**Napomena**

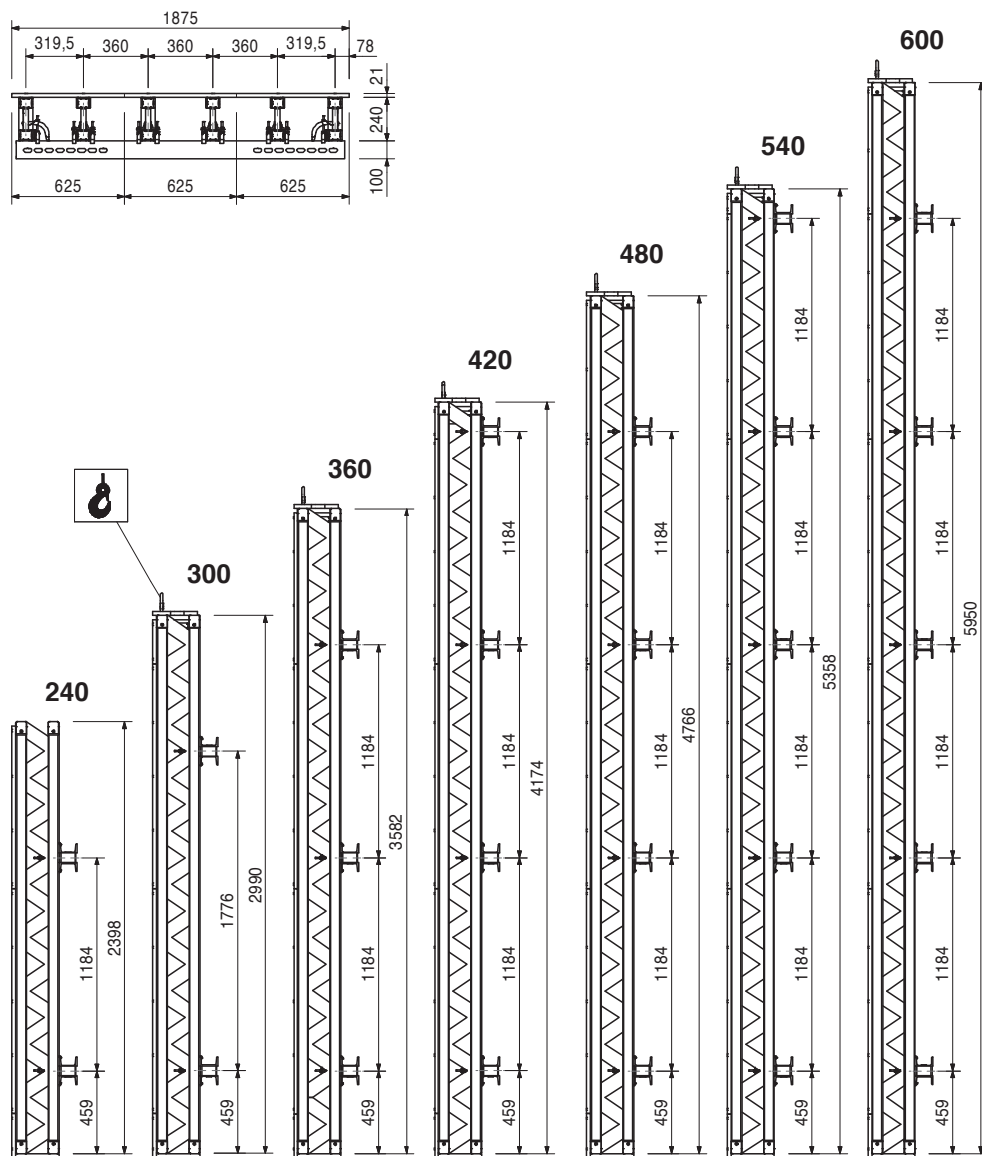
Elementi h = 2,40 m su bez zaštitne daske i kuke za transport 24.

**Tehnički podaci**

Dozvoljen pritisak svežeg betona 60 kN/m<sup>2</sup>.

**Bezbednosno upozorenje**

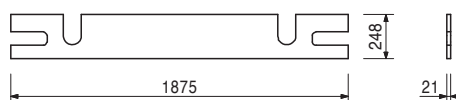
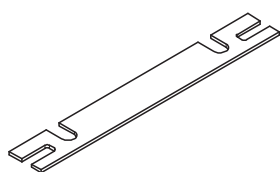
Dozv. opter. pri nagibu lanca ≤ 15° iznosi 0,7 t.



101318	4,470
--------	-------

**Zaštitna daska 1875**

Kao zaštita sa gornje strane kod standardnih VARIO GT 24 elemenata.



Kat.-broj	Težina kg
101255	162,000
101256	208,000
101257	265,000
101258	322,000
101259	350,000
101260	407,000
101261	435,000

**Elementi VARIO S b = 1,25 m**  
**Element VARIO S 125 x 240**  
**Element VARIO S 125 x 300**  
**Element VARIO S 125 x 360**  
**Element VARIO S 125 x 420**  
**Element VARIO S 125 x 480**  
**Element VARIO S 125 x 540**  
**Element VARIO S 125 x 600**

Unapred montirani elementi sa šperpločom debljine 21 mm. Sa drvenim podloškama, zaštitnom daskom i kukama za transport 24.

### Napomena

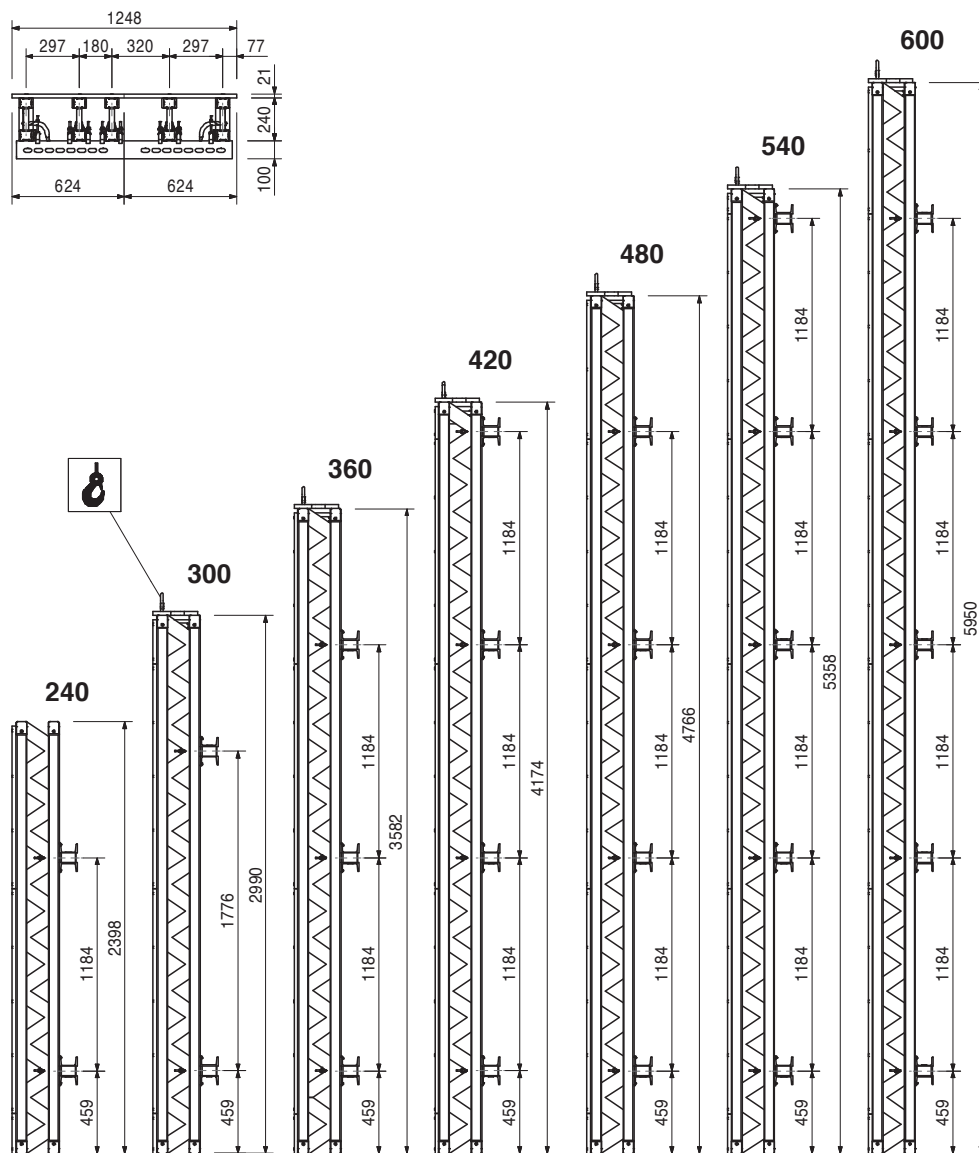
Elementi h = 2,40 m su bez zaštitne daske i kuke za transport 24.

### Tehnički podaci

Dozvoljen pritisak svežeg betona 60 kN/m<sup>2</sup>.

### Bezbednosno upozorenje

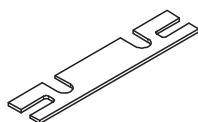
Dozv. opter. pri nagibu lanca ≤ 15° iznosi 0,7 t.



101319 2,860

### Zaštitna daska 125

Kao zaštita sa gornje strane kod standardnih VARIO GT 24 elemenata.



Kat.-broj	Težina kg
101411	137,000
101410	168,000
101409	213,000
101408	258,000
101407	281,000
101406	326,000
101405	349,000

**Elementi VARIO S b = 1,00 m**  
**Element VARIO S 100 x 240**  
**Element VARIO S 100 x 300**  
**Element VARIO S 100 x 360**  
**Element VARIO S 100 x 420**  
**Element VARIO S 100 x 480**  
**Element VARIO S 100 x 540**  
**Element VARIO S 100 x 600**

Unapred montirani elementi sa šperpločom debljine 21 mm. Sa drvenim podloškama, zaštitnom daskom i kukama za transport 24.

### Napomena

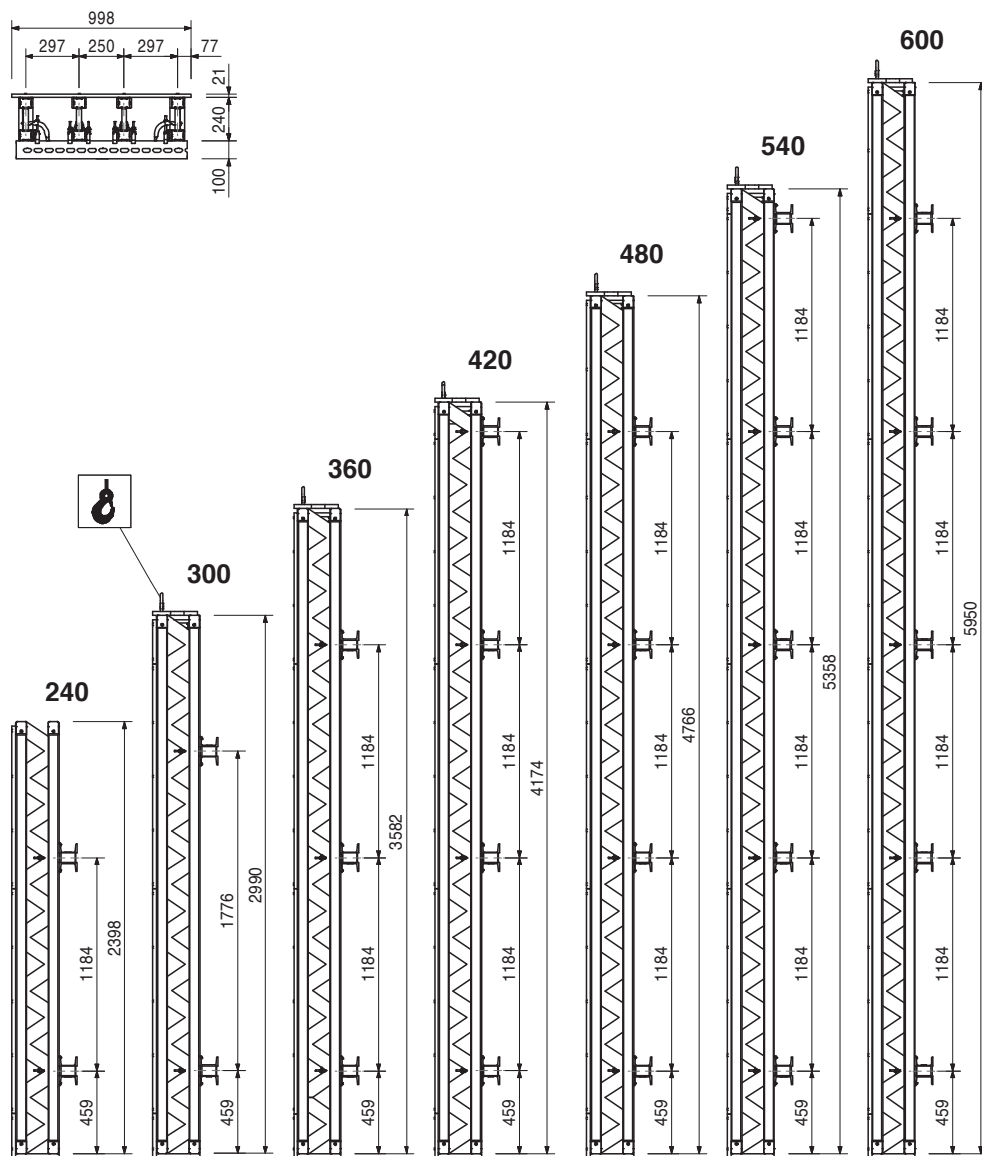
Elementi h = 2,40 m su bez zaštitne daske i kuke za transport 24.

### Tehnički podaci

Dozvoljen pritisak svežeg betona 60 kN/m<sup>2</sup>.

### Bezbednosno upozorenje

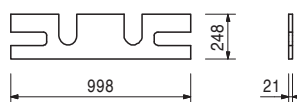
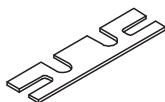
Dozv. opter. pri nagibu lanca ≤ 15° iznosi 0,7 t.



101404	2,230
--------	-------

### Zaštitna daska 100

Kao zaštita sa gornje strane kod standardnih VARIO GT 24 elemenata.



Kat.-broj	Težina kg
101471	211,000
101470	251,000
101469	325,000
101467	429,000
101465	534,000

## VARIO S unutrašnji uglovi 75/75

**Unutrašnji ugao VARIO S 75/75 x 240**

**Unutrašnji ugao VARIO S 75/75 x 300**

**Unutrašnji ugao VARIO S 75/75 x 360**

**Unutrašnji ugao VARIO S 75/75 x 480**

**Unutrašnji ugao VARIO S 75/75 x 600**

Unapred montirani elementi sa šperpločom debljine 21 mm. Sa drvenim podloškama, zaštitnom daskom i kukama za transport 24.

## Napomena

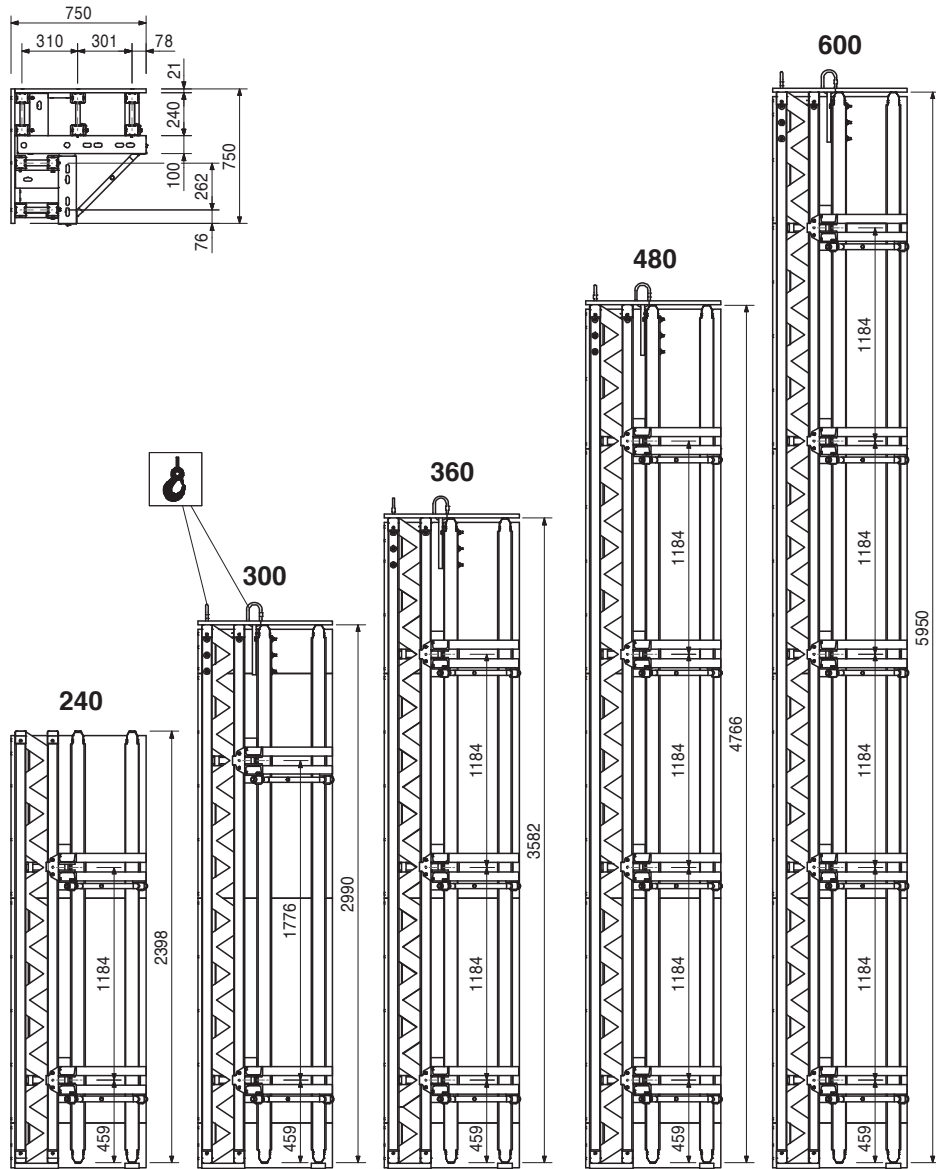
Elementi h = 2,40 m su bez zaštitne daske i kuke za transport 24.

## Tehnički podaci

Dozvoljen pritisak svežeg betona 60 kN/m<sup>2</sup>.

## Bezbednosno upozorenje

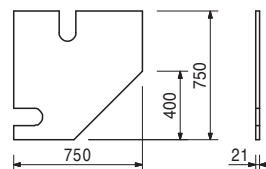
Dozv. opter. pri nagibu lanca ≤ 15° iznosi 0,7 t.



101464	4,730
--------	-------

## Zaštitna daska IE 75/75

Kao zaštita sa gornje strane kod standardnih VARIO GT 24 elemenata.





Kat.-broj	Težina kg
010600	19,800
010030	25,100
010610	30,400
010060	38,300
010070	40,900
010050	51,600
010120	61,500

**Čelični profili SRZ U100**  
**Čelični profil SRZ U100, l = 0,95 m**  
**Čelični profil SRZ U100, l = 1,20 m**  
**Čelični profil SRZ U100, l = 1,45 m**  
**Čelični profil SRZ U100, l = 1,825 m**  
**Čelični profil SRZ U100, l = 1,95 m**  
**Čelični profil SRZ U100, l = 2,45 m**  
**Čelični profil SRZ U100, l = 2,95 m**  
 Čelični profil za VARIO GT 24 elemente i posebnu primenu.

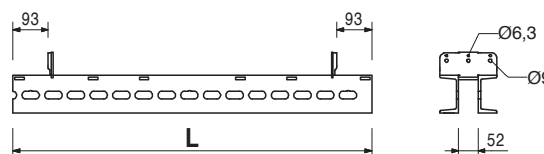
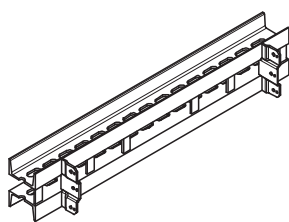
L
950
1200
1450
1825
1950
2450
2950

**Napomena**

Moguća izrada specijalnih dužina i posebnih profila.

**Tehnički podaci**

$W_y = 82,4 \text{ cm}^3$ ,  $I_y = 412 \text{ cm}^4$

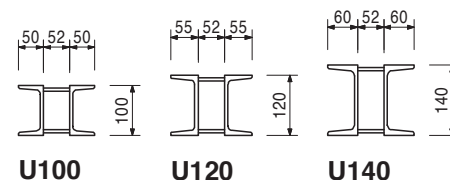
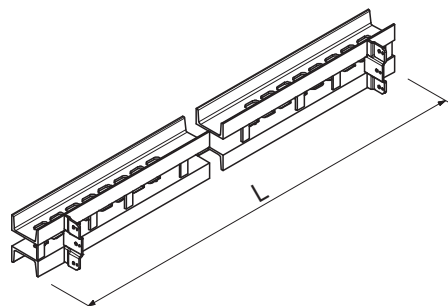


010080	22,000
010150	28,000
010090	33,000
010350	,000

**Čelični profil SRZ spec.dužina**  
**Čelični profil SRZ U100 spec.dužina**  
**Čelični profili SRZ U120 spec.dužina**  
**Čelični profil SRZ U140 spec.dužina**  
**Bušenje dodatnih rupa na SRZ profilu**

**Tehnički podaci**

$W_y = 82,4 \text{ cm}^3$ ,  $I_y = 412 \text{ cm}^4$



010440	32,100
010420	58,800
010490	,000
010500	,000

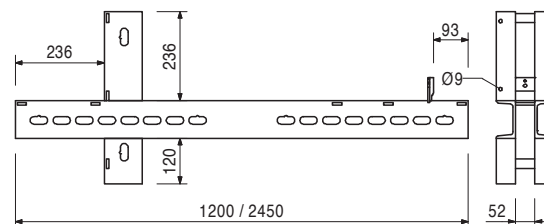
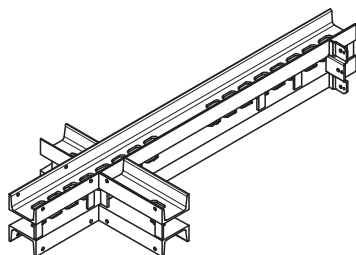
**Čelični profili VSRZ**  
**Čelični profil VSRZ-24 U100, 120/12**  
**VARIO čelični profil VSRZ-24 U100, 245/12**  
**Zavarivanje profila VSRZ/12**  
**Zavarivanje profila VSRZ**  
 Čelični profil za VARIO GT 24 ugaone-elemente i posebnu primenu.

**Napomena**

Moguća izrada specijalnih dužina i posebnih profila.

**Tehnički podaci**

$W_y = 82,4 \text{ cm}^3$ ,  $I_y = 412 \text{ cm}^4$



Kat.-broj	Težina kg
010200	42,300

### Profil za unutrašnji ugao IRZ 75/75

Čelični profil za VARIO GT 24 ugaone-elemente 75 x 75 cm. Omogućava laku demontažu oplata.

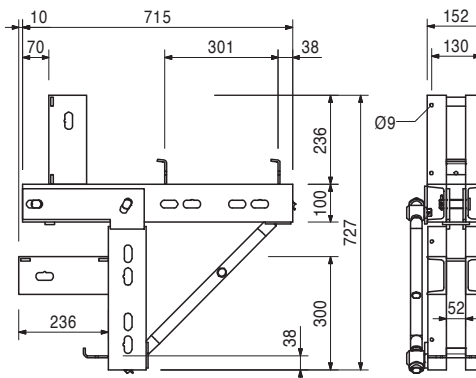
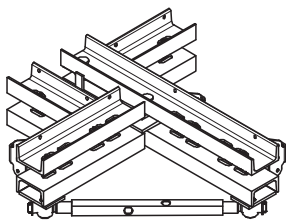
### Napomena

Moguća izrada specijalnih dužina i posebnih profila.

### Tehnički podaci

Wy = 82,4 cm<sup>3</sup>

ly = 412 cm<sup>4</sup>



024240	0,805
--------	-------

Pribor

**Klin KZ, poc.**

010180	55,900
010270	28,000
010190	33,000
010400	,000

### Profili KRZ spec.dužina

**Profil KRZ U100 spec.dužina**

**Profil KRZ U120 spec.dužina**

**Profil KRZ U140 spec.dužina**

### Zavarivanje profila KRZ

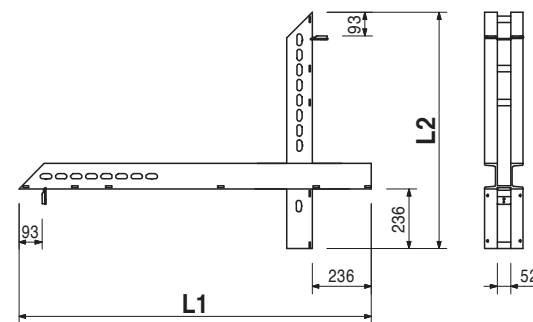
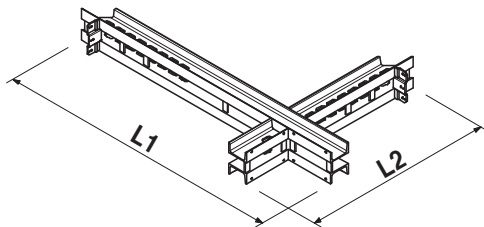
Čelični profil za VARIO GT 24 elemente za uska liftovska jezgra.

### Napomena

Prilikom poručivanja navesti dimenzije L1 i L2.

### Tehnički podaci

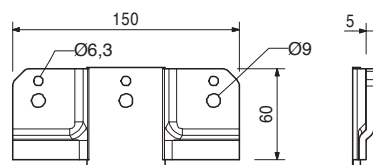
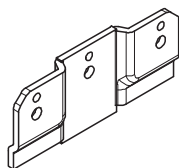
Wy = 82,4 cm<sup>3</sup>, ly = 412 cm<sup>4</sup>



710001	0,376
--------	-------

### SRZ ivična pločica

Za SRZ čelične profile specijalnih dužina.

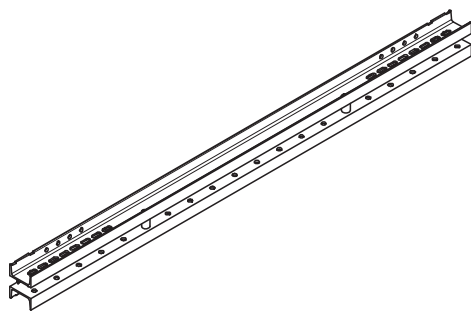


Kat.-broj	Težina kg
103868	18,100
103871	24,200
103874	30,900
103877	38,100
103886	44,700
103889	52,000
103898	58,600
103892	65,600
103929	72,000
103903	81,000
103906	92,600
103915	106,000
103918	119,000
103922	135,000
103925	146,000
103928	159,000
103943	157,000

## Čelični profili univerzalni SRU

Čelični profil univerzalan SRU U120, l = 0,72 m	Čelični profil univerzalan SRU U120, l = 0,97 m	Čelični profil univerzalan SRU U120, l = 1,22 m	Čelični profil univerzalan SRU U120, l = 1,47 m	Čelični profil univerzalan SRU U120, l = 1,72 m	Čelični profil univerzalan SRU U120, l = 1,97 m	Čelični profil univerzalan SRU U120, l = 2,22 m	Čelični profil univerzalan SRU U120, l = 2,47 m	Čelični profil univerzalan SRU U120, l = 2,72 m	Čelični profil univerzalan SRU U120, l = 2,97 m	Čelični profil univerzalan SRU U120, l = 3,47 m	Čelični profil univerzalan SRU U120, l = 3,97 m	Čelični profil univerzalan SRU U120, l = 4,47 m	Čelični profil univerzalan SRU U120, l = 4,97 m	Čelični profil univerzalan SRU U140, l = 4,97 m
722	972	1222	1472	1722	1972	2222	2472	2722	2972	3472	3972	4472	4972	4972

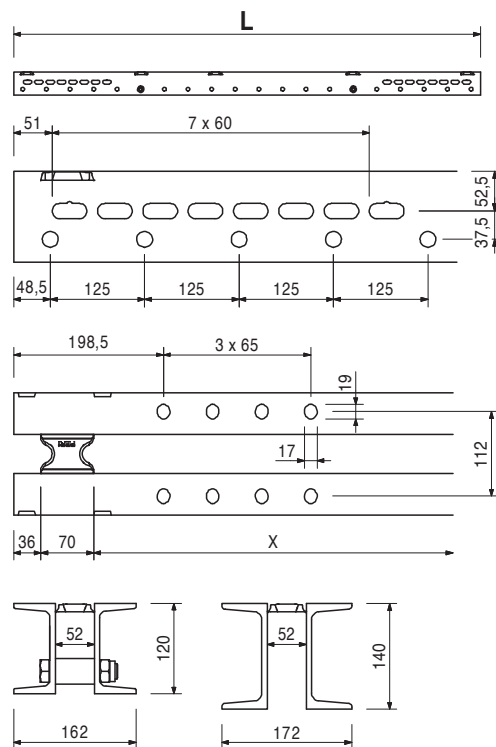
Univerzalni čelični profili U 120 und i U 140 povezuju drvene nosače u oplati zidova kako kod elemenata za standardnu, tako i kod elemenata za specijalnu upotrebu. Sa podesivim distancerima.



L
722
972
1222
1472
1722
1972
2222
2472
2722
2972
3472
3972
4472
4972
5472
5972
4972

## Tehnički podaci

SRU 120  $W_y = 121,4 \text{ cm}^3$ ,  $I_y = 728 \text{ cm}^4$   
 SRU 140  $W_y = 172,8 \text{ cm}^3$ ,  $I_y = 1210 \text{ cm}^4$



104027	7,610
--------	-------

## VARIO nastavak 24 U120

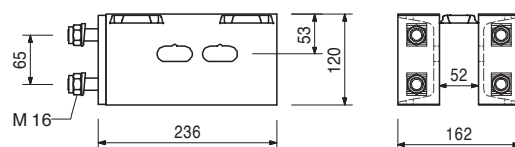
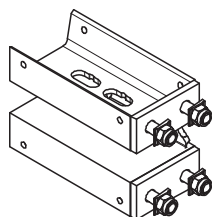
Za montažu na čelični profil SRU.

## Komplet sadrži:

šraf ISO 4017 M16 x 50-8.8, poc., 710252 (4 kom.)  
 matica ISO 7040 M16-8, poc., 104024 (4 kom.)  
 podloška DIN 434 18, poc., 710880 (4 kom.)

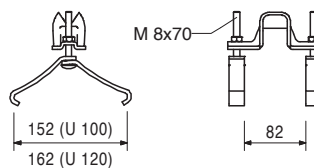
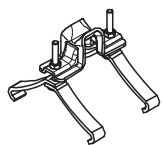
## Tehnički podaci

$W_y = 121,4 \text{ cm}^3$ ,  $I_y = 728 \text{ cm}^4$



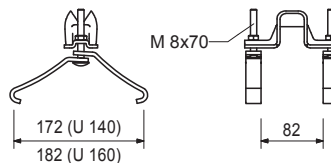
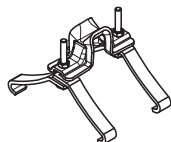
Kat.-broj	Težina kg
024070	0,460

**VARIO žabica HB 24-100/120, poc.**  
 Za povezivanje GT 24 nosača sa čeličnim SRZ i SRU profilima U100-U120.



024080	0,676
--------	-------

**VARIO žabica HB 24-140/160, poc.**  
 Za povezivanje GT 24 nosača sa čeličnim SRZ i SRU profilima U140-U160.

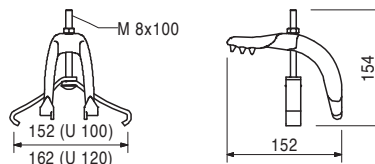
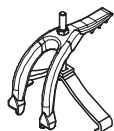


071218	,000
024140	0,033
710240	0,050
024090	0,005

**Dodatni pribor uz VARIO žabicu HB**  
**Zamena šrafa HB, uključujući i šraf**  
**Šraf torband M8 x 70, poc.**  
**Šraf torband M8 x 100, poc.**  
**Matica ISO 4032 M8-8, poc.**

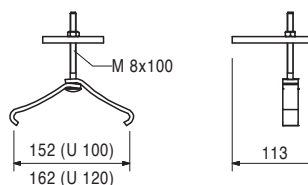
024600	0,907
--------	-------

**VARIO žabica ivična HB**  
 Za povezivanje ivičnih nosača GT 24 sa čeličnim SRZ i SRU profilima U100-U120.



024630	0,742
--------	-------

**VARIO ugaoni fiksator U100-U120, poc**  
 Za povezivanje GT 24 nosača kod VARIO ugaonog elementa.

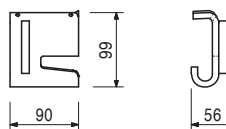
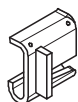


024640	0,923
--------	-------

**VARIO žabica bočna 24-100/140, poc.**  
 Za povezivanje GT 24 nosača sa SRZ, SRU profilima U100-U140 izvan čvorova rešetke.

**Bezbednosno upozorenje**

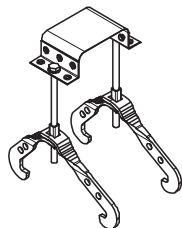
Prilikom korišćenja kuka za transport, na nosače, koji su pričvršćeni pomoću VARIO bočne žabice, mora biti pričvršćena i šperploča.



Kat.-broj	Težina kg
104931	0,865
103845	0,893

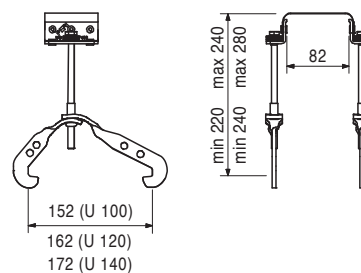
**VARIO žabica Uni HBU**  
**VARIO žabica HBU 20-24**  
**VARIO žabica HBU 24-28**

Za povezivanje 1 GT 24 ili VT 20 nosača sa čeličnim SRZ i SRU profilima U100-U140.



**Napomena**

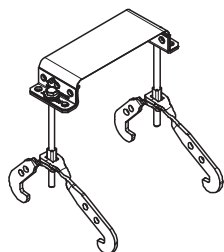
Nosači mogu biti povezani sa čeličnim profilom pod bilo kojim uglom, kako u čvornim tačkama, tako i izvan njih.



104930	0,887
104096	0,912

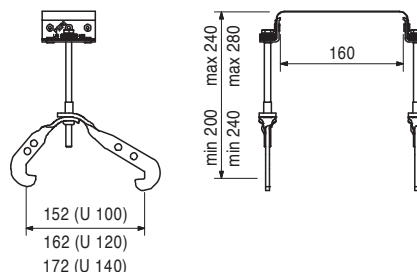
**VARIO žabica dupla HBUD**  
**VARIO žabica dupla HBUD 20-24**  
**VARIO žabica dupla HBUD 24-28**

Za povezivanje 2 GT 24 ili VT 20 nosača sa čeličnim SRZ i SRU profilima U100-U120.



**Napomena**

Nosači mogu biti povezani sa čeličnim profilom pod bilo kojim uglom, kako u čvornim tačkama, tako i izvan njih.



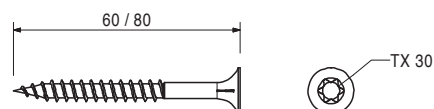
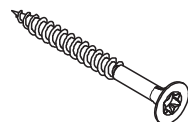
071219	,000
104929	0,050
107185	0,060
103518	0,060
103844	0,013

**Dodatni pribor uz VARIO žabice HBU, HBUD**  
**Zamena šrafa HBU, HBUD uključujući i šraf**  
**Šraf torband M8 x 150-A-8.8, poc.**  
**Šraf torband M8 x 180-A-8.8, poc.**  
**Šraf torband M8 x 190-A-8.8, poc.**  
**Matica HBU/HBUD, poc.**

024470	0,008
024690	0,010

**Šrafovi TSS-Torx, poc.**  
**Šraf TSS-Torx 6 x 60, poc.**  
**Šraf TSS-Torx 6 x 80, poc.**

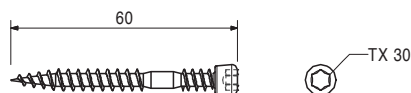
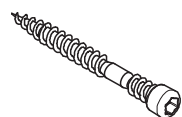
Za Torx-nastavke TX 30. Samourezujuć.



110272	0,006
--------	-------

**TSS-Torx 6 x 60, ZKS, poc.**

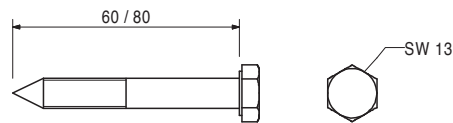
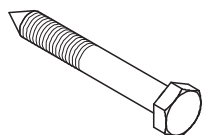
Za Torx-nastavke TX 30. Samourezujuć.



Kat.-broj	Težina kg
024270	0,023
024260	0,027

**Šrafovi za drvo DIN 571**  
**Šraf za drvo DIN 571 8 x 60, poc.**  
**Šraf za drvo DIN 571 8 x 80, poc.**

**Napomena**  
 Veličina ključa SW 10.



072210	1,600
--------	-------

**Univerzalna šrafilica SCU 7-9**  
 Univerzalna šrafilica sa podesivom spojnicom, kontinualno podesivim brojem obrtaja i rotacijom ulevo i udesno.

**Tehnički podaci**  
 Napon 230 V 50-60 Hz  
 Snaga 400 W  
 Max. snaga obrtanja 28 Nm.



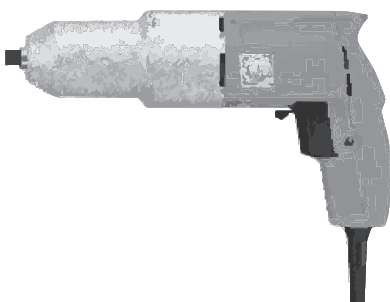
072220	0,400
072230	0,425
072240	0,110
072140	0,005

**Dodatni pribor za šrafilicu SCU 7-9**  
**Futer za SCU 7-9**  
**Magnetni držač za SCU 7-9**  
**Futer dubilnski za SCU 7-9**  
**Torx-nastavci TX 30**

072150	2,860
--------	-------

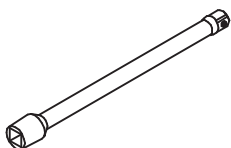
**Šrafilica M 14, ASB 636**  
 Lagana električna šrafilica sa rotacijom ulevo i udesno. Priključak 1/2"

**Tehnički podaci**  
 Napon 230 V 50-60 Hz  
 Snaga 230 W  
 Max. snaga obrtanja 100 Nm.



072160	0,340
--------	-------

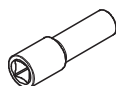
**Produžetak 1/2" l = 250 mm**



Kat.-broj	Težina kg
072170	0,100

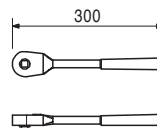
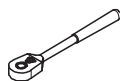
### Ključ SW 13-1/2", l = 80 mm

Višestрана namena.



072180	0,560
--------	-------

### Račva 1/2"



013010	9,000
013020	13,300
013030	19,100
013080	9,000

### VARIO spojnice VKZ

**VARIO spojnica VKZ 99**

**VARIO spojnica VKZ 147**

**VARIO spojnica VKZ 211**

**VARIO spojnica VKZ spec. dužina**

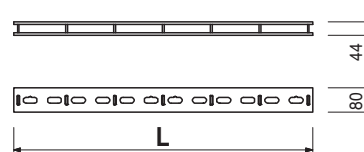
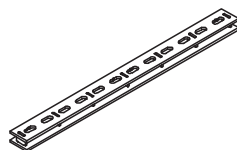
Za nastavlanje zategnutih i pritisnutih čeličnih profila SRZ, SRU i za ispune.

**L**

990

1470

2110



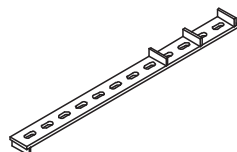
### Tehnički podaci

Wy = 17,1 cm<sup>3</sup>, ly = 68,3 cm<sup>4</sup>

101395	7,110
--------	-------

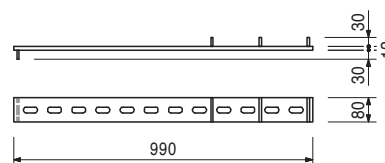
### Spojnica VVKZ 3/99

Za povezivanje nastavljenih i nenastavljenih VARIO elemenata iznad mesta nastavljanja.



### Tehnički podaci

Wy = 17,1 cm<sup>3</sup>, ly = 68,3 cm<sup>4</sup>



013140	11,900
013130	13,300
013180	9,000

### Ugaone spojnice EKZ

**Ugaona spojnica EKZ 95/43**

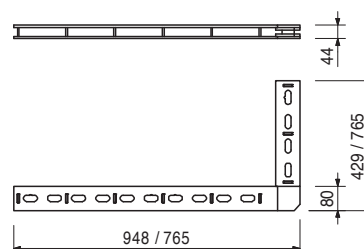
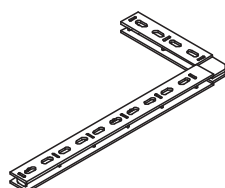
**Ugaona spojnica EKZ 76/76**

**Ugaona spojnica EKZ spec. dužina**

Za nastavlanje zategnutih i pritisnutih čeličnih profila SRZ i SRU.

### Tehnički podaci

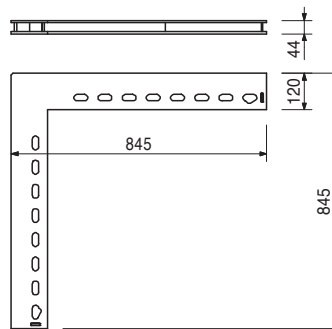
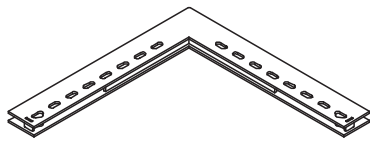
Wy = 17,1 cm<sup>3</sup>, ly = 68,3 cm<sup>4</sup>



Kat.-broj	Težina kg
103850	24,700

## VARIO spoljni ugao AKZ 85/85

Za nastavljjanje zategnutih i pritisnutih čeličnih profila SRZ i SRU na spoljne uglove.



013220	11,500
013210	14,400
013230	9,000

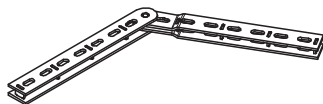
## VARIO zglobne spojnice GKZ

### VARIO zglobna spojnica GKZ 60/60

### VARIO zglobna spojnica GKZ 76/76

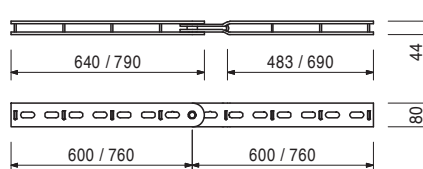
### VARIO zglobna spojnica GKZ spec. dužina

Za nastavljjanje zategnutih i pritisnutih čeličnih profila SRZ i SRU kod uglova od prib. 48°.



## Tehnički podaci

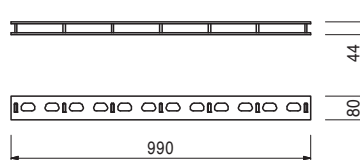
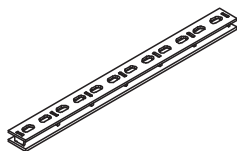
$W_y = 17,1 \text{ cm}^3$ ,  $I_y = 68,3 \text{ cm}^4$



102825	8,700
--------	-------

## Spojnica VKS 99

Za povezivanje VARIO GT 24 elemenata.  
Omogućava izjednačavanje do max.  
5 mm razlike između elemenata.



102945	2,070
--------	-------

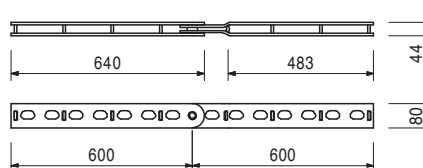
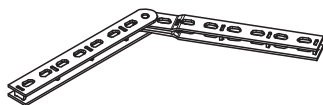
Pribor

## VARIO kukasti anker VRS

103054	11,300
--------	--------

## VARIO zglobna spojnica GKS 60/60

Za povezivanje VARIO GT 24 elemenata.  
Omogućava izjednačavanje do max.  
5 mm razlike između elemenata.



102945	2,070
--------	-------

Pribor

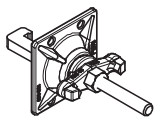
## VARIO kukasti anker VRS



Kat.-broj	Težina kg
102945	2,070

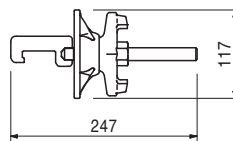
## VARIO kukasti anker VRS

U kombinaciji sa spojnicom VKS 99 ili zglobnom spojnicom GKS 60/60. Omogućava izjednačavanje do max. 5 mm razlike između elemenata.



## Komplet sadrži:

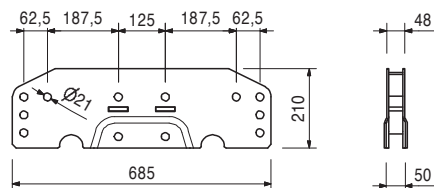
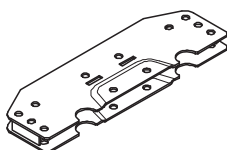
matica sa zglob. pločom DW 15, poc. 030370 (1 kom.)



103737	10,800
--------	--------

## Univerzalna spojnica UK 70

Za pričvršćivanje SRU čeličnih profila i povezivanje sa SLS navojem.



104031	0,462
018060	0,030

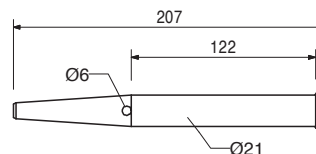
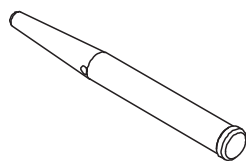
Pribor

## Bolcna Ø 21 x 120 Osigurač 4/1, poc.

104031	0,462
--------	-------

## Bolcna Ø 21 x 120

Za različite spojeve.



018060	0,030
--------	-------

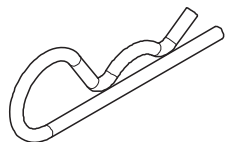
Pribor

## Osigurač 4/1, verz.

018060	0,030
--------	-------

## Osigurač 4/1, pocin.

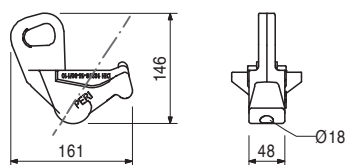
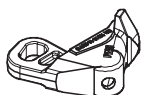
Za bolcne do Ø 25 mm



024210	2,180
--------	-------

## VARIO zatezna poluga SKZ

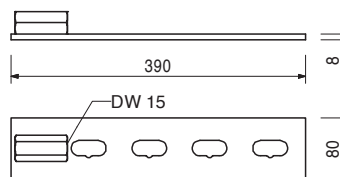
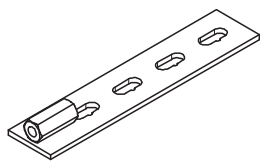
Za zatezanje spoljnih uglova. Odgovara čeličnim profilima SRZ, SRU, U100-U140 i VARIO spojnicama.



Kat.-broj	Težina kg
013240	2,100

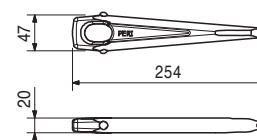
**VARIO čeona spojnica**  
 Za montažu čeone oplate VARIO GT 24.

**Tehnički podaci**  
 Dozvoljena sila zatezanja 30,0 kN



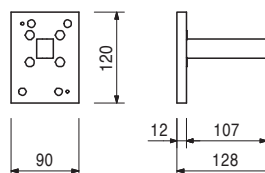
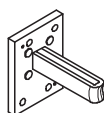
024240	0,805
--------	-------

**Klin KZ, poc.**  
 Za povezivanje elemenata oplate pomoću VARIO spojnice ili zatezne poluge SKZ



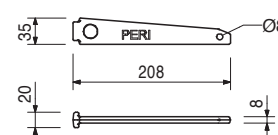
024220	1,230
--------	-------

**VARIO vezna pločica KDP**  
 Za povezivanje drvenih nosača sa VARIO spojnicom u delu ispune.



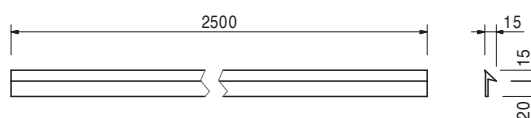
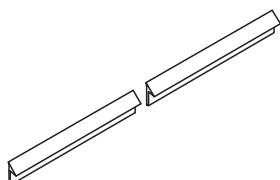
024250	0,331
--------	-------

**VARIO klin K, poc.**  
 Za povezivanje VARIO vezne pločice KDP i konektora SRZ/SRU.



031200	0,470
--------	-------

**Trostrana lajsna l = 2,50 m**  
 Trostrana lajsna od plastike.



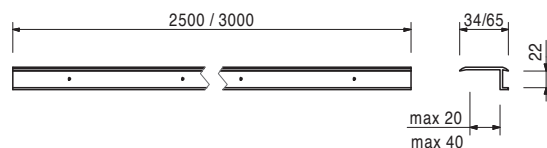
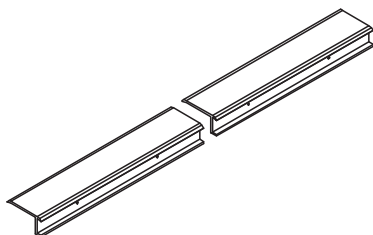
Kat.-broj	Težina kg
030260	0,500
101706	1,230

### VARIO lajsne SSP

**VARIO lajsna SSP 21/20 l = 2,50 m**

**VARIO lajsna SSP 21/40 l = 3,00 m**

Lajsna od plastike za lakšu demontažu oplata jezgra.



025200	32,200
025210	70,000
025220	105,000
025230	140,000
025240	180,000
025250	35,000

### Ugaoni elementi SSE

**Ugaoni element SSE 1,00 m**

**Ugaoni element SSE 2,00 m**

**Ugaoni element SSE 3,00m**

**Ugaoni element SSE 4,00 m**

**Ugaoni element SSE 5,00 m**

**Ugaoni element SSE spec. dužina**

Za lakšu demontažu unutrašnje oplata jezgra. Preporučujemo da se ugaoni element ukloni kratko nakon betoniranja.

**L**

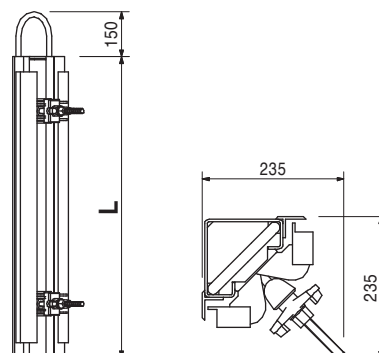
1000

2000

3000

4000

5000



028050	4,550
--------	-------

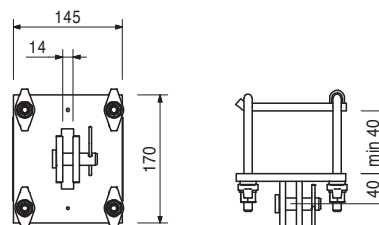
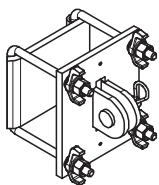
### VARIO konektor GT 24, poc.

Za povezivanje kosnika i stabilizatora na drveni nosač GT 24.

### Komplet sadrži:

bolna Ø 16 x 42, poc. 027170 (1 kom.)

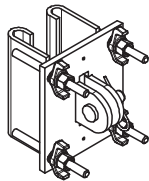
osigurač 4/1, poc. 018060 (1 kom.)



Kat.-broj	Težina kg
028070	4,680

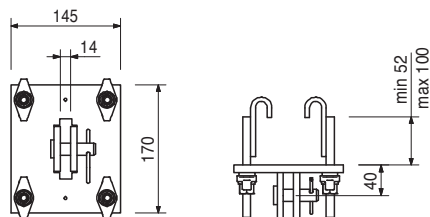
### VARIO konektor GT 24/A, poc.

Za povezivanje kosnika i stabilizatora kod nastavljenih elemenata od drvenih nosača GT 24 u nivou elementa za nastavljanje 24-2.



### Komplet sadrži:

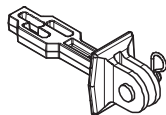
bolcna Ø 16 x 42, poc. 027170 (1 kom.)  
osigurač 4/1, poc. 018060 (1 kom.)



028060	1,910
--------	-------

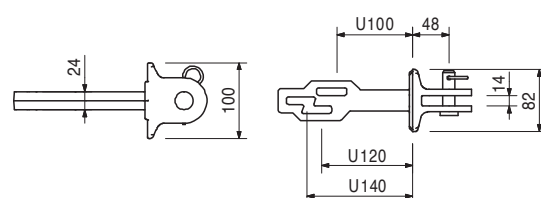
### VARIO konektor za SRZ/SRU

Za povezivanje kosnika i stabilizatora na SRZ i SRU profile U100 - U140.



### Komplet sadrži:

bolcna Ø 16 x 42, poc. 027170 (1 kom.)  
osigurač 4/1, poc. 018060 (1 kom.)



024250	0,331
--------	-------

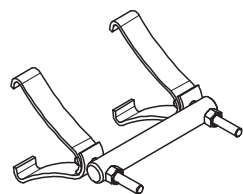
Pribor

### VARIO klin K, poc.

027590	2,400
--------	-------

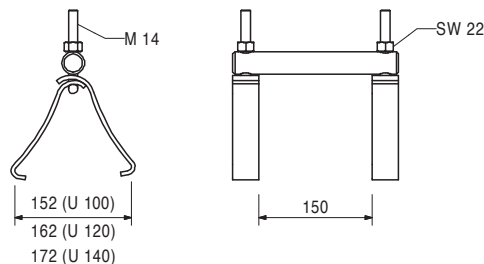
### Žabica za SB-1 / 2, poc.

Za povezivanje ramova SB-1 i SB-2 na čelične SRZ i SRU profile U100-U140.



### Napomena

Veličina ključa SW 22.



024480	7,040
--------	-------

### VARIO nastavak za GT 24-2

Za nastavljanje drvenih nosača GT 24 i elemenata VARIO 24 do max. 8,00 m visinne.

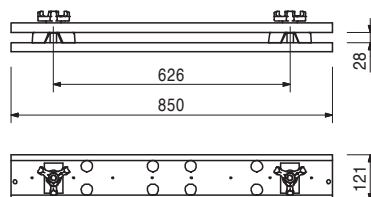


### Komplet sadrži:

matica trokraka DW 15, poc. 030190 (2 kom.)

### Napomena

Dozvoljen aopterećenja pogledati u PERI tabeli.



Kat.-broj	Težina kg
070760	4,610

## VARIO kuka za kran 24

Za premeštanje elemenata sa drvenim nosačima GT 24 pomoću kрана.

### Komplet sadrži:

bolna  $\varnothing 16 \times 65/86$ , poc. 018050 (1 kom.)  
osigurač 4/1, poc. 018060 (1 kom.)

### Napomena

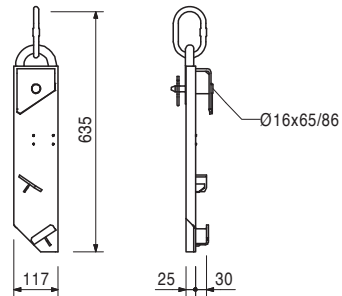
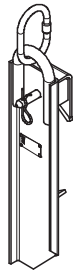
Za podizanje elemenata koristiti 2 kuke.

### Bezbednosno upozorenje

Obratiti pažnju na uputstvo!

Element za transport tereta prema BGR 500.

Dozv. opterećenje pri nagibu lanca  $\leq 15^\circ$  iznosi 0,7 t.



021990	2,780
021980	2,780

## Kuke za kran 24

### Kuka za kran 24, desna

### Kuka za kran 24, leva

Za premeštanje elemenata sa drvenim nosačima GT 24 pomoću kрана.

Montirana je na samom elementu.

### Komplet sadrži:

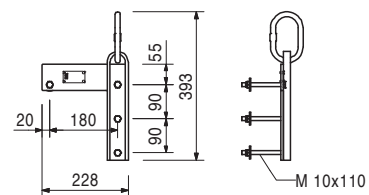
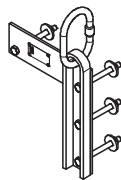
šraf ISO 4014 M10 x 110-8.8, poc. 710138 (4 kom.)  
matica ISO 7042 M10-8, poc. 780356 (4 kom.)  
podloška R11 - DIN 440, poc. 710139 (4 kom.)

### Napomena

Na crtežu je prikazana kuka za kran 24, (leva strana). Za podizanje elemenata koristiti 2 kuke.

### Bezbednosno upozorenje

Dozv. opterećenje pri nagibu lanca  $\leq 15^\circ$  iznosi 0,7 t.



111238	19,800
--------	--------

## Kuka za kran 2t / GT24

Za premeštanje velikih elemenata sa drvenim nosačima GT 24 pomoću kрана.  
Podesiva od 23 do 41 cm.

### Komplet sadrži:

osigurač 4/1, poc. 018060 (1 kom.)  
šraf ISO 4014 M10 x 110-8.8, poc. 710138 (8 kom.)  
matica ISO 7042 M10-8, poc. 780356 (8 kom.)

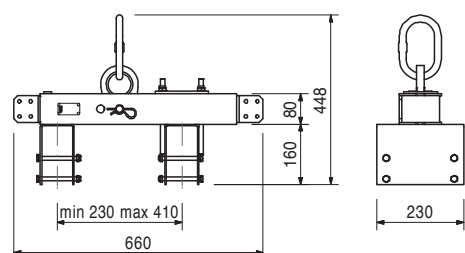
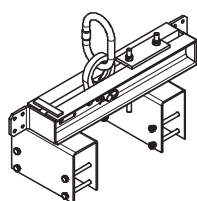
### Napomena

Za podizanje elemenata koriste se 2 kuke, koje se međusobno moraju ukrutiti.

### Bezbednosno upozorenje

Obratiti pažnju na uputstvo!

Dozv. opterećenje pri nagibu lanca  $\leq 30^\circ$  iznosi 2,0 t.



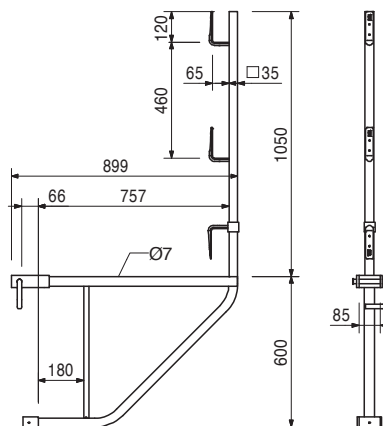
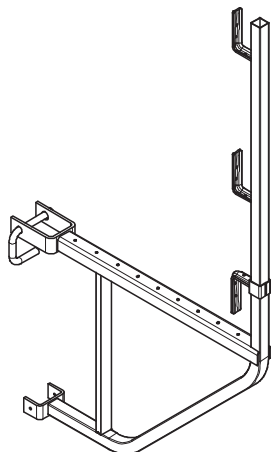
Kat.-broj	Težina kg
027110	10,800

### Konzola skele GB 80

Za montažu radne- i platforme za betoniranje kod sistema VARIO GT 24.

### Tehnički podaci

Dozvoljeno opterećenje 150 kg/m<sup>2</sup> sa max. pripadajućom širinom uticaja od 1,25 m.



027060	14,000
027070	14,000

### Ugaone konzole EGB

#### Ugaona konzola EGB 24-80 R

#### Ugaona konzola EGB 24-80 L

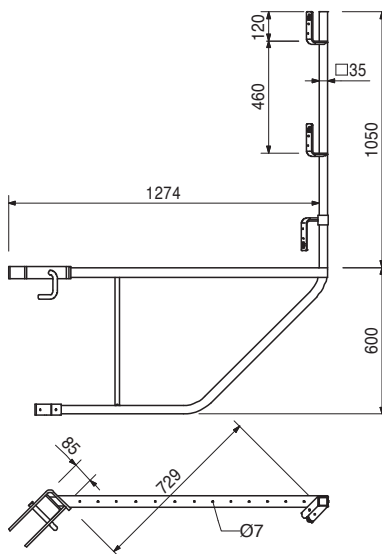
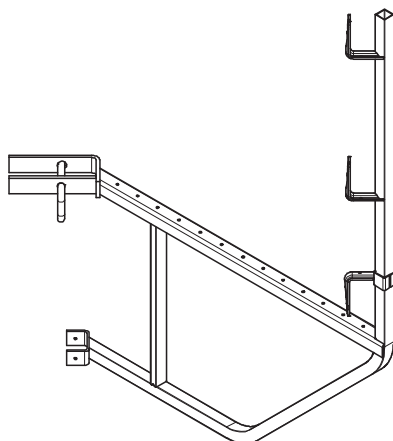
Za montažu jedne radne platforme na element sa drvenim nosačima GT 24. Sa osiguračima.

### Napomena

Na crtežu je prikazana ugaona konzola skele EGB 24-80 R.

### Tehnički podaci

Dozvoljeno opterećenje 150 kg/m<sup>2</sup> sa max. pripadajućom širinom uticaja od 1,25 m.



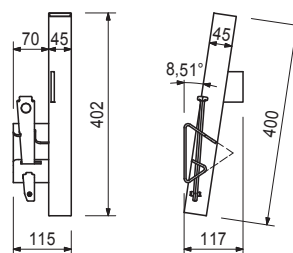
112159	2,130
--------	-------

### VARIO držač gelendera

Za montažu jedne zaštitne platforme na element sa drvenim nosačima GT 24.

### Komplet sadrži:

VARIO klin K, poc. 024250 (1 kom.)  
bolcna ISO 8752 8 X 20, poc. 780800 (1.kom)



Kat.-broj	Težina kg
105985	156,000
102415	98,800

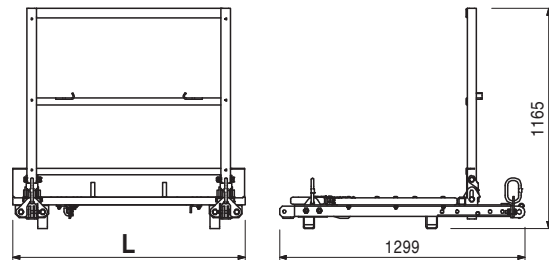
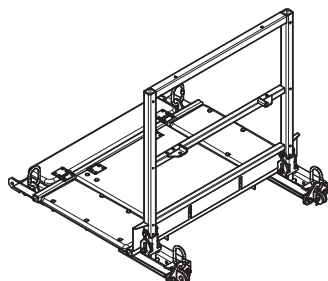
**VARIO platforme sa prolaznicom**  
**VARIO platforma 100 x 250 sa prolaznicom**  
**VARIO platforma 100 x 125 sa prolaznicom**

Prethodno montirana radna platforma sa prolaznicom.

L
2480
1230

**Tehnički podaci**

Dozvoljeno opterećenje 150 kg/m<sup>2</sup>.



105986	155,000
102920	115,000
103203	84,900

**VARIO platforme bez prolaznice**

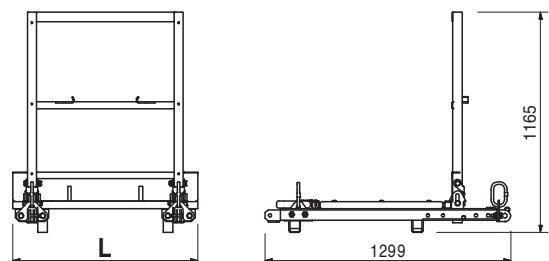
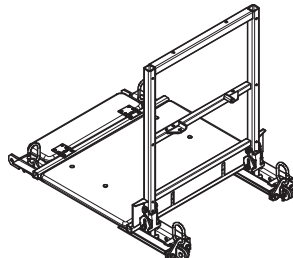
**VARIO platforma 100 x 250**  
**VARIO platforma 100 x 187,5**  
**VARIO platforma 100 x 100**

Prethodno montirana radna platforma.

L
2480
1855
980

**Tehnički podaci**

Dozvoljeno opterećenje 150 kg/m<sup>2</sup>.



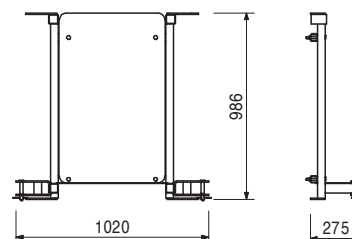
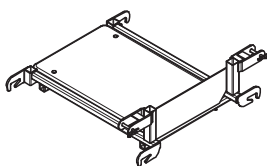
103932	36,300
--------	--------

**VARIO završna platforma**

Prethodno montirana radna platforma za bočne strane. 2 komada po bočnoj strani i nivou betoniranja.

**Tehnički podaci**

Dozvoljeno opterećenje 150 kg/m<sup>2</sup>.



103865	22,000
--------	--------

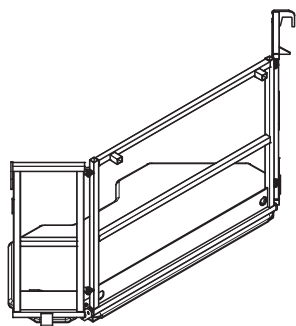
Pribor

**Ograda za VARIO završnu platformu**

Kat.-broj	Težina kg
103992	65,600

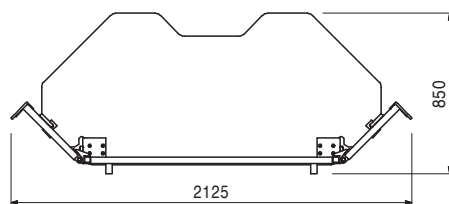
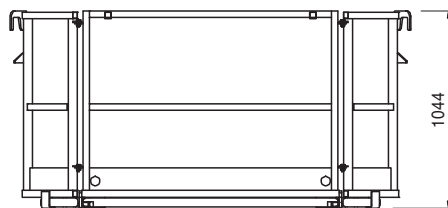
### VARIO ugaona platforma

Prethodno montirana radna platforma, sa ogradom čitavim obimom. Bočni deo pričvršćen šarkama. Za spoljašnje uglove od 80° do 100°.



### Tehnički podaci

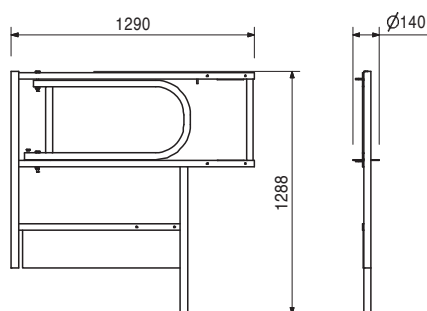
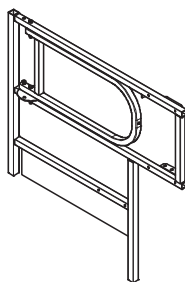
Dozvoljeno opterećenje 150 kg/m<sup>2</sup>.



103865	22,000
--------	--------

### Ograda za VARIO završnu platformu

Za montažu na VARIO završnu platformu za debljinu zida do 0,50 m. Sa sklopivom ogradom VARIO 80.



100813	4,980
--------	-------

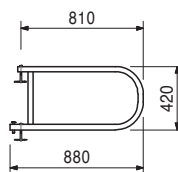
### VARIO 80 ograda za platformu

Kao bočna ograda za različite platforme. Pokretna



### Komplet sadrži:

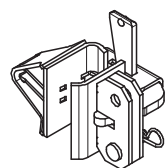
bolcna Ø 12 x 105 x 5 x 95-ST, poc. (2 kom.)  
osigurač 4/1, poc. (2 kom.)



100541	4,050
--------	-------

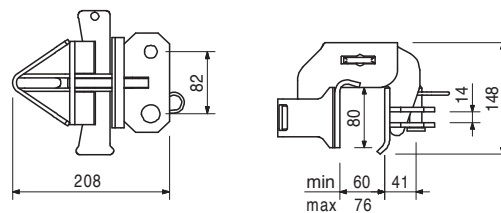
### Konektor za VARIO platforme

Za povezivanje platforme i elemenata za ukrućenje.



### Komplet sadrži:

bolcna Ø 16 x 42, poc. 027170 (1 kom.)  
osigurač 4/1, poc. 018060 (1 kom.)

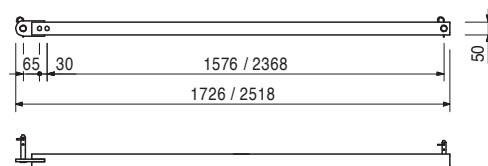
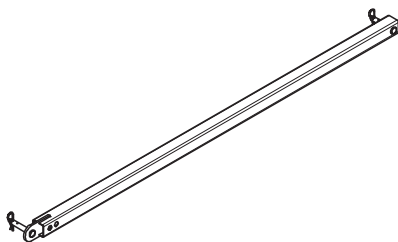




Kat.-broj	Težina kg
101273	7,780
101269	11,200

**VARIO elementi za ukrućivanje**  
**VARIO 167 element za ukrućivanje**  
**VARIO 246 element za ukrućivanje**  
 Za montažu VARIO platformi. 2 komada po platformi.

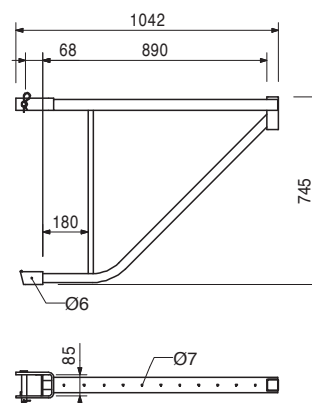
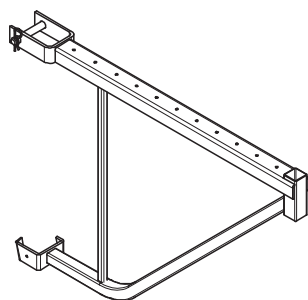
**Komplet sadrži:**  
 bolna  $\varnothing 16 \times 65/86$ , poc. 018050 (1 kom.)  
 osigurač 4/1, poc. 018060 (2 kom.)



105823	9,270
--------	-------

**VARIO konzola za skelu VBK 90**  
 Za montažu jedne radne platforme na element sa drvenim nosačima GT 24. Sa bolcnama i osiguračima.

**Komplet sadrži:**  
 bolna  $\varnothing 20 \times 120$ , poc. 106336 (1 kom.)  
 osigurač 4/1, poc. 018060 (1 kom.)  
**Tehnički podaci**  
 Dozvoljeno opterećenje  $150 \text{ kg/m}^2$  sa max. pripadajućom širinom uticaja od 1,25 m.



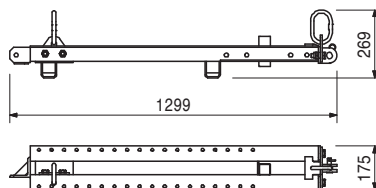
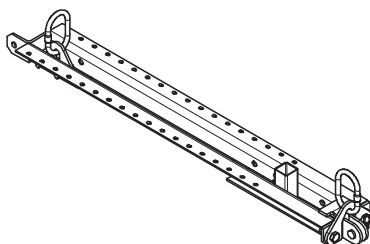
034580	3,520
--------	-------

Pribor  
**Stubić ograde HSGP**

105480	16,600
105484	16,600

**Nosači platforme VARIO**  
**Nosač platforme VARIO, leva strana**  
**Nosač platforme VARIO, desna strana**  
 Za montažu VARIO GT 24 pomoćnih platformi sa patosnicama koje se šrafe.

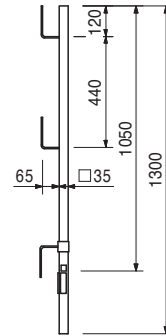
**Napomena**  
 Na crtežu je prikazan VARIO nosač platforme sa leve strane.



Kat.-broj	Težina kg
034580	3,520

## Stubić ograde HSGP

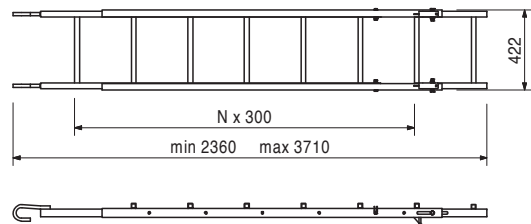
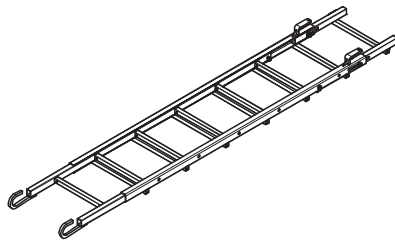
Primenjiv kod različitih sistema.



107738	24,100
--------	--------

## Merdevine 240-360

Podesive od 2,40 m do 3,60 m.



022310	22,000
022320	28,000
022330	33,000
022340	40,000
022350	45,000
022460	,000

## Čelični profili za tunelske ramove RKR

Čelični profil za tunelski ram RKR - U100

Čelični profil za tunelski ram RKR - U120

Čelični profil za tunelski ram RKR - U140

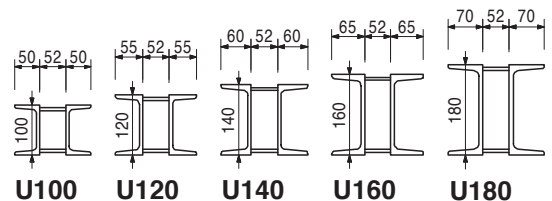
Čelični profil za tunelski ram RKR - U160

Čelični profil za tunelski ram RKR - U180

Mesto zavarivanja za ram RKR

## Napomena

Pri određivanju ukupne dužine vertikalnih profila, mora se obavezno uzeti u obzir VARIO dodatak ( $l = 236$  mm). Mesto zavarivanja RKR profila (1 po profilu) treba posebno navesti.

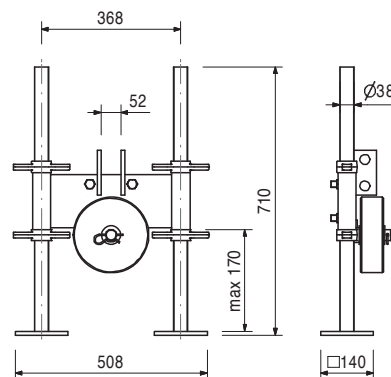
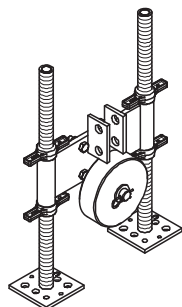


Kat.-broj	Težina kg
022380	23,200
022440	20,500

**Dvostruki navoji RKR**  
**Dvostruki navoj RKR sa točkićem**  
**Dvostruki navoj RKR**

**Komplet sadrži:**  
 podloška DIN 434 18, poc. 710880 (4 kom.)  
 šraf ISO 4017 M16 x 50-8.8, poc. 710252 (1 kom.)  
 matica ISO 4032 M16-8, poc. 710229 (1 kom.)

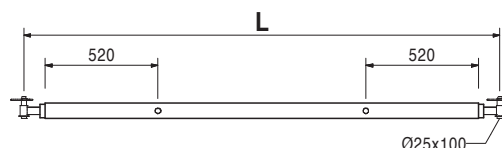
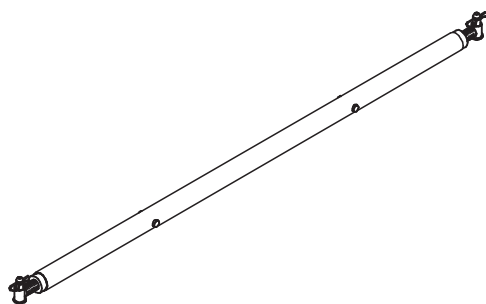
**Tehnički podaci**  
 Nosivost dvostrukog navoja 102,5 kN  
 pri  $x = 170$  mm. Nosivost točkića 6,0 kN.



022400	12,300
--------	--------

**Podesivi kosnik RKR**  
 Za poravnanje čeličnih profila za tunelske ramove RKR. Ne koristiti za prenos opterećenja.

**Komplet sadrži:**  
 šraf  $\text{Ø} 25 \times 100$ , 725560 (2 kom.)  
 osigurač 4/1, poc. 018060 (2 kom.)

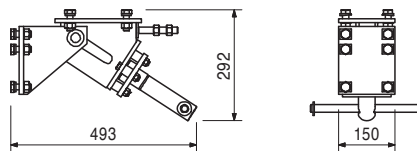
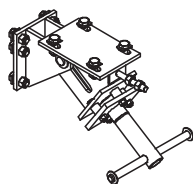


022410	19,600
--------	--------

**Ugaoni konektor RKR**

**Komplet sadrži:**  
 šraf ISO 4017 M16 x 45-8.8, poc. 710225 (10 kom.)  
 matica ISO 4032 M16-8, poc. 710229 (10 kom.)  
 podloška DIN 434 18, poc. 710880 (10 kom.)

**Tehnički podaci**  
 Dozvoljeno opterećenje  $F 90,0$  kN.

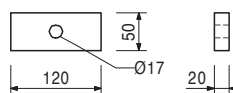


Pribor  
 701991 0,906 **Pločica za varenje FI 50 x 20 x 120, ESP**

701991	0,906
--------	-------

701991 0,906 **Pločica za varenje FI 50 x 20 x 120, ESP**

701991	0,906
--------	-------







# PERI u svetu

## PERI

### 01 PERI GmbH

Rudolf-Diesel-Strasse  
89264 Weissenhorn  
info@peri.com  
www.peri.com



### 02 Francuska

PERI S.A.S.  
77109 Meaux Cedex  
peri.sas@peri.fr  
www.peri.fr

### 03 Švajcarska

PERI AG  
8472 Ohringen  
info@peri.ch  
www.peri.ch

### 04 Španija

PERI S.A.  
28110 Algete - Madrid  
info@peri.es  
www.peri.es

### 05 Belgija / Luksemburg

N.V. PERI S.A.  
1840 Londerzeel  
info@peri.be  
www.peri.be

### 06 Holandija

PERI B.V.  
5480 AH-Schijndel  
info@peri.nl  
www.peri.nl

### 07 SAD

PERI Formwork Systems, Inc.  
Elkridge, MD 21075  
info@peri-usa.com  
www.peri-usa.com

### 08 Indonezija

PT Beton Perkasa Wijaksana  
Jakarta 10210  
bpw@betonperkasa.com  
www.peri.com

### 09 Italija

PERI S.p.A.  
20060 Basiano  
info@peri.it  
www.peri.it

### 10 Japan

PERI Japan K.K.  
Tokyo 103-0015  
info@perijapan.jp  
www.perijapan.jp

### 11 Velika Britanija / Irska

PERI Ltd.  
Rugby, CV23 0AN  
info@peri.ltd.uk  
www.peri.ltd.uk

### 12 Turska

PERI Kalıp ve İskeleleri  
Esenyurt / İstanbul 34510  
info@peri.com.tr  
www.peri.com.tr

### 13 Mađarska

PERI Kft.  
1181 Budapest  
info@peri.hu  
www.peri.hu

### 14 Malezija

PERI Formwork Malaysia  
Sdn. Bhd.  
43300 Seri Kembangan,  
Selangor Darul Ehsan  
info@perimalaysia.com  
www.perimalaysia.com

### 15 Singapur

PERI ASIA Pte. Ltd  
Singapore 387355  
pha@periasia.com  
www.periasia.com

### 16 Austrija

PERI Ges.mbh  
3134 Nußdorf ob der Traisen  
office@peri.at  
www.peri.at

### 17 Republika Češka

PERI spol. s r.o.  
252 42 Jesenice u Prahy  
info@peri.cz  
www.peri.cz

### 18 Danska

PERI Danmark A/S  
2670 Greve  
peri@peri.dk  
www.peri.dk

### 19 Finska

PERI Suomi Ltd. Oy  
05460 Hyvinkää  
info@perisuomi.fi  
www.perisuomi.fi

### 20 Norveška

PERI Norge AS  
3036 Drammen  
info@peri.no  
www.peri.no

### 21 Poljska

PERI Polska Sp. z o.o.  
05-860 Płochocin  
info@peri.pl.pl  
www.peri.pl.pl

### 22 Švedska

PERIform Sverige AB  
30013 Halmstad  
peri@periform.se  
www.periform.se

### 23 Koreja

PERI (Korea) Ltd.  
Seoul 135-080  
info@perikorea.com  
www.perikorea.com

### 24 Portugal

PERIcofragens Lda  
2790-326 Queijas  
info@peri.pt  
www.peri.pt

### 25 Argentina

PERI S.A.  
B1625GPA Escobar – Bs. As.  
info@peri.com.ar  
www.peri.com.ar

### 26 Brazil

PERI Formas e  
Escoramentos Ltda.  
Vargem Grande Paulista  
São Paulo  
info@peribrasil.com.br  
www.peribrasil.com.br

### 27 Čile

PERI Chile Ltda.  
Colina, Santiago de Chile  
peri.chile@peri.cl  
www.peri.cl

### 28 Rumunija

PERI România SRL  
077015 Balotești  
info@peri.ro  
www.peri.ro

### 29 Slovenija

PERI Slovenien  
2000 Maribor  
peri.slo@triera.net  
www.peri.com

### 30 Slovačka

PERI spol. s r.o.  
903 01 Senec  
info@peri.sk  
www.peri.sk

### 31 Australija

PERI Australia Pty. Ltd.  
Glendenning NSW 2761  
info@periaus.com.au  
www.periaus.com.au

### 32 Estonija

PERI AS  
76406 Saku vald  
Harjumaa  
peri@peri.ee  
www.peri.ee

### 33 Grčka

PERI Hellas Ltd.  
194 00 Koropi  
info@perihellas.gr  
www.perihellas.gr

### 34 Letonija

PERI SIA  
2118 Salaspils novads,  
Rīgas rajons  
info@peri-latvija.lv  
www.peri-latvija.lv

### 35 Ujedinjeni Arapski Emirati

PERI (L.L.C.)  
Dubai  
perillc@perime.com  
www.perime.com



- 36 Kanada**  
PERI Formwork Systems, Inc.  
Bolton, ON – L7E 1K1  
info@peri.ca  
www.peri.ca
- 37 Libanon**  
Lebanon Representative Office  
Jdeideh  
lebanon@peri.de  
www.peri.de
- 38 Litvanija**  
PERI UAB  
02300 Vilnius  
info@peri.lt  
www.peri.lt
- 39 Maroko**  
PERI S.A.  
Tanger  
peri25@menara.ma  
www.peri.com
- 40 Izrael**  
PERI Formwork  
Engineering Ltd  
Petach Tikva, 49002  
info@peri.co.il  
www.peri.co.il
- 41 Bugarska**  
PERI Bulgaria EOOD  
1839 Sofia  
peri.bulgaria@peri.bg  
www.peri.bg
- 42 Island**  
Armar ehf.  
220 Hafnarfjörður  
www.armor.is
- 43 Kazahstan**  
TOO PERI Kazakhstan  
050010 Almaty  
peri@peri.kz  
www.peri.kz
- 44 Ruska Federacija**  
OOO PERI  
142403 Noginsk  
moscow@peri.ru  
www.peri.ru
- 45 Južna Afrika**  
Wiehahn Formwork and  
Scaffolding (Pty) Ltd.  
7600 Stellenbosch  
info@wiehahn.co.za  
www.wiehahn.co.za
- 46 Ukrajina**  
TOW PERI Ukraina  
07400 Brovary  
peri@peri.ua  
www.peri.ua
- 47 Egipat**  
Egypt Branch Office  
11361 Heliopolis / Cairo  
info@peri.com.eg  
www.peri.com.eg
- 48 Srbija**  
PERI Oplate d.o.o.  
11272 Dobanovci  
office@peri.co.yu  
www.peri.co.yu
- 49 Meksiko**  
PERI Cimbras y Andamios,  
S.A. de C.V.  
Estado de México,  
info@peri.com.mx  
www.peri.com.mx
- 50 Azerbejdžan**  
PERI Kalıp ve İskeleleri  
Baku  
peribaku@peri.com.tr  
www.peri.com.tr
- 51 Turkmenistan**  
PERI Kalıp ve İskeleleri  
Aşgabat  
ahmet.kadioglu@peri.com.tr  
www.peri.com.tr
- 52 Belorusija**  
PERI Belarus  
220030 Minsk  
peri@mail.belpak.by  
www.peri.com
- 53 Hrvatska**  
PERI oplate i skele d.o.o.  
10 250 Donji Stupnik/  
Zagreb  
info@peri.com.hr  
www.peri.com.hr
- 54 Iran**  
PERI GmbH  
Iran Branch Office  
Tehran  
info@peri.ir  
www.peri.ir
- 55 Indija**  
PERI (India) Pvt Ltd  
Mumbai – 400064  
info@peri.in  
www.peri.in
- 56 Jordan**  
PERI GmbH - Jordan  
11947 Amman  
jordan@peri.com  
www.peri.com
- 57 Kuvajt**  
PERI Kuwait  
13011 Kuwait  
kuwait@peri.com  
www.peri.com
- 58 Saudijska Arabija**  
PERI Engineering  
Division of Jamjoom  
Consult Saudi Arabia  
21463 Jeddah  
info@peri.com.sa  
www.peri.com.sa
- 59 Katar**  
PERI Qatar LLC  
P.O.Box: 31295 - Doha  
info@periqatar.com  
www.periqatar.com
- 60 Alžir**  
Société PERI S.A.S.  
Kouba - Alger  
peri.alger@peri.fr  
www.peri.fr
- 61 Albanija**  
PERI Sh.p.k.  
Tirane  
erti.hasanaj@peri.com.tr  
www.peri.com.tr
- 62 Peru**  
PERI Peruana SAC  
Chorrillos, Lima  
contacto@peri.com.pe  
www.peri.com.pe
- 63 Panama**  
PERI Panama Inc.  
0832-00155 Panama City  
info@peri.com.pa  
www.peri.com.pa
- 64 Angola**  
PERIcofragens, Lda.  
Luanda  
renato.portugal@peri.pt  
www.peri.pt
- 65 Nigerija**  
Heights Access Nigeria Ltd.  
Victoria Island, Lagos  
info@heightsaccessng.com  
www.heightsaccessng.com
- 66 Oman**  
PERI (L.L.C.)  
Muscat  
perimct@perime.com  
www.perime.com

# PERI program



## Oplate zidova

Ramovska oplata  
Oplata zidova sa nosačima  
Kružna oplata  
Fasadna oplata  
Jednostrana oplata



## Penjajući sistemi

Penjajuća skela  
Samopenjajući sistem  
Zaštitna ograda  
Sistemi podesta



## Oplate stubova

Kvadratne  
Pravougaone  
Kružne



## Skele, stepenice, radne platforme

Fasadna skela  
Radna platforma  
Zaštita od vetra  
Prolaznice za stepeništa



## Oplate međuspratnih konstrukcija

Panelne oplate  
Roštiljni sistem nosača  
Oplata sa drvenim nosačima  
Stolovi za tavanice  
Oplata za grede



## Oplate mostova i tunela

Kolica za izradu oplate venca  
Platforma za izradu oplate venca  
Sistemi komponenta



## Nosive skele

Čelični podupirači  
Aluminijumski podupirači  
Nosivi toranj  
Podupirači za velika opterećenja



## Usluge

Izrada oplate  
Čišćenje/popravke  
Projektovanje oplate  
Software  
Statički proračuni  
Posebne konstrukcije

## Ostali sistemi

Šper ploče  
Drveni nosači  
Sistemi za demontažu  
Paleta  
Kontejneri za transport



## PERI oplate d.o.o. sistemi oplata i skela

Ugrinovacka bb  
11272 Dobanovci  
Telefon + 381 (0)11 217-51-91  
Telefon + 381 (0)11 217-51-93  
Telefax + 381 (0)11 318 59 62  
office@peri.co.yu  
www.peri.co.yu