

# PEP - PERI Euro Prop podupirači

## Usavršeni detalji za bržu montažu oplata



Izdanje 02/2011

**PERI GmbH**  
**Formwork Scaffolding Engineering**

P.O. Box 1264

89259 Weissenhorn

Germany

Tel +49 (0)73 09.9 50-0

Fax+49 (0)73 09.9 51-0

info@peri.com

www.peri.com

**Važne napomene:**

Naši proizvodi treba da se koriste u skladu sa važećim nacionalnim i evropskim zakonima o sigurnosti na radu.

Ilustracije iz ove brošure su fotografije aktuelnih situacija na gradilištima. Zato se detalji iz oblasti sigurnosti na radu i detalji ankerovanja oplata ne mogu smatrati merodavnim uputstvima kako opremu treba upotrebiti.

Upozorenja o neophodnim merama sigurnosti i dozvoljenom opterećenju se moraju striktno poštovati. Neophodan je poseban proračun oplata u slučaju odstupanja od standardnih vrednosti za koje je ona projektovana.

Informacije koje sadrži ova brošura su predmet tehničkih promena koje mogu nastati usled razvoja sistema.

# Sadržaj

## **PERI PEP 20 i PEP 30**

- 2 Male težine a velike nosivosti
- 4 Usavršeni detalji za bržu montažu oplate
- 6 Tabele
- 10 Programski deo
- 16 PERI u Svetu

# PERI PEP 20 i PEP 30

## Lagani podupirači velike nosivosti

**PERI PEP podupirači su atestirani prema DIN EN 1065.**

**Nosivost:**

**PEP 20 podupirači odgovaraju klasi D prema DIN EN 1065.**

Dozvoljena nosivost ovog podupirača, za sve dužine izvlačenja, iznosi minimalno 20 kN.

**PEP 30 podupirači odgovaraju klasi E prema DIN EN 1065.**

Dozvoljena nosivost ovog podupirača, za sve dužine izvlačenja, iznosi minimalno 30 kN.

**Dug vek trajanja**

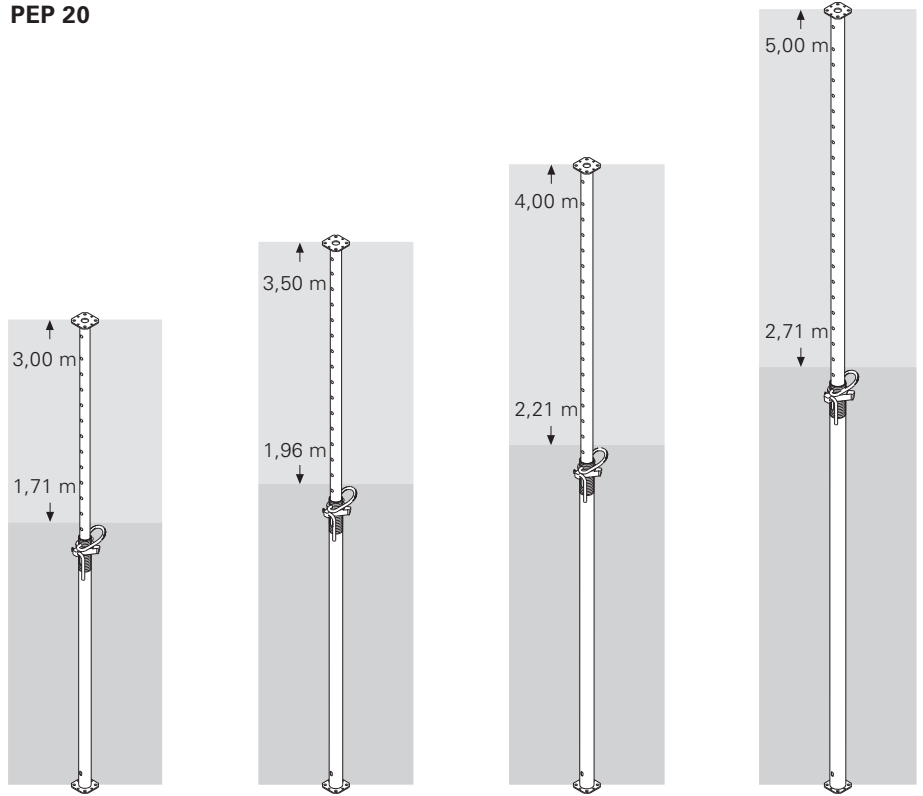
Zahvaljujući procesu toplog cinkovanja svih površina nakon izrade, obezbeđuje se dug vek trajanja podupirača.



PEP 30-350, L = 1,96 m – 3,50 m težak je svega 23 kg, a nosivost mu je 30,0 kN u potpuno izvučenom stanju. Samim tim rukovanje ovim podupiračem ne iziskuje velike napore.

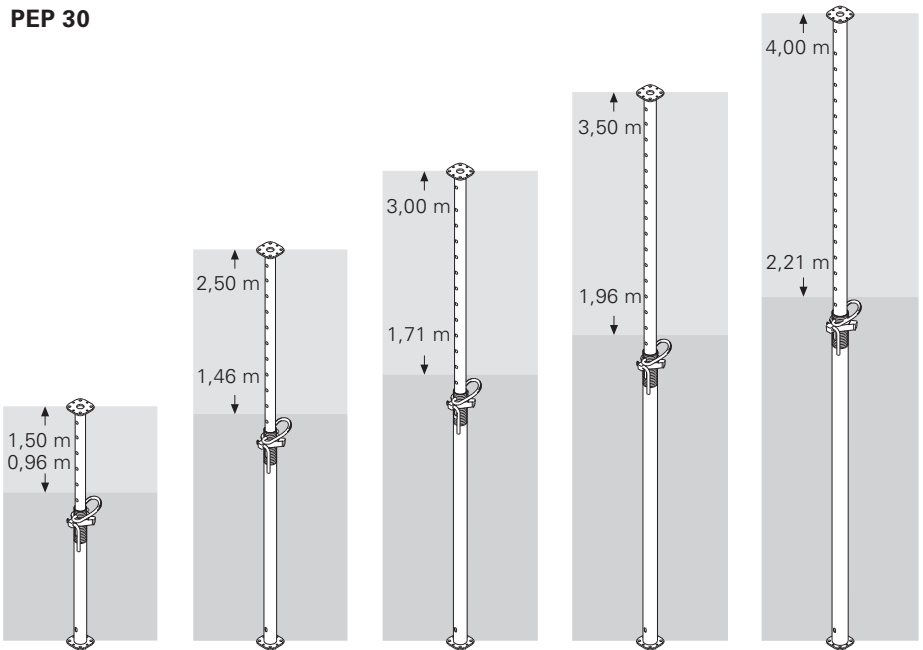


**PEP 20**



<b>PEP 20-300</b> L = 1,71 – 3,00 m težina: 15,9 kg	<b>PEP 20-350</b> L = 1,96 – 3,50 m težina: 19,4 kg	<b>PEP 20-400</b> L = 2,21 – 4,00 m težina: 22,8 kg	<b>PEP 20-500</b> L = 2,71 – 5,00 m težina: 30,9 kg
---	---	---	---

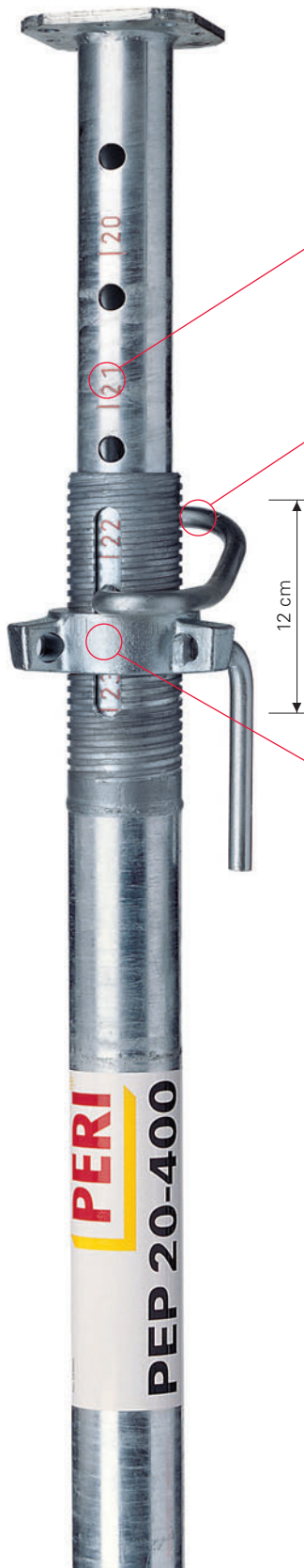
**PEP 30**



<b>PEP 30-150</b> L = 0,96 – 1,50 m težina: 10,6 kg	<b>PEP 30-250</b> L = 1,46 – 2,50 m težina: 15,2 kg	<b>PEP 30-300</b> L = 1,71 – 3,00 m težina: 18,9 kg	<b>PEP 30-350</b> L = 1,96 – 3,50 m težina: 23,0 kg	<b>PEP 30-400</b> L = 2,21 – 4,00 m težina: 27,8 kg
---	---	---	---	---

# PERI PEP 20 i PEP 30

## Usavršeni detalji za bržu montažu oplata



### Minimalan rizik od povrede

Ugrađeni sigurnosni sistem protiv nagnječenja, od 10 cm, štiti od povrede.

### Ugravirana merna skala

Za brzo podešavanje podupirača. Brojevi na unutrašnjoj cevi prikazuju ukupnu dužinu u dm, a izvučena dužina se može očitati na vrhu spoljašnje cevi.

### Lako rukovanje

G-kukom se lako rukuje i može da se fiksira.

### Fino podešavanje

Mogućnost finog podešavanja od 12 cm čini često premeštanje osigurača izlišnim.

### Visokokvalitetna, kovana matica

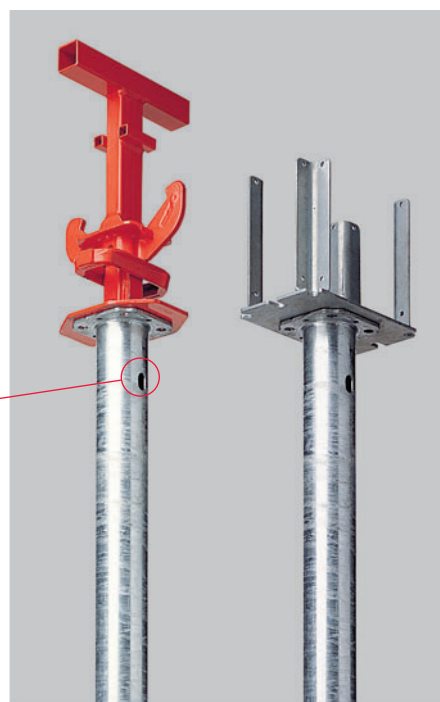
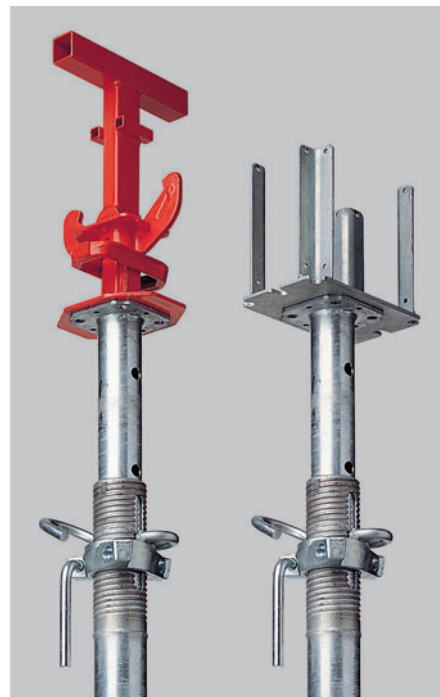
Visokokvalitetna kovana matica sa ojačanom površinom za naleganje i dvostrukim navojem omogućava jednostavno otpuštanje čak i pod punim opterećenjem.

### Fiksiranje klinom

PERI podupirači sa sistemskim glavama bez osigurača mogu se sa spoljašnje strane cevi osigurati pomoću klina.

### Montaža dodatne opreme

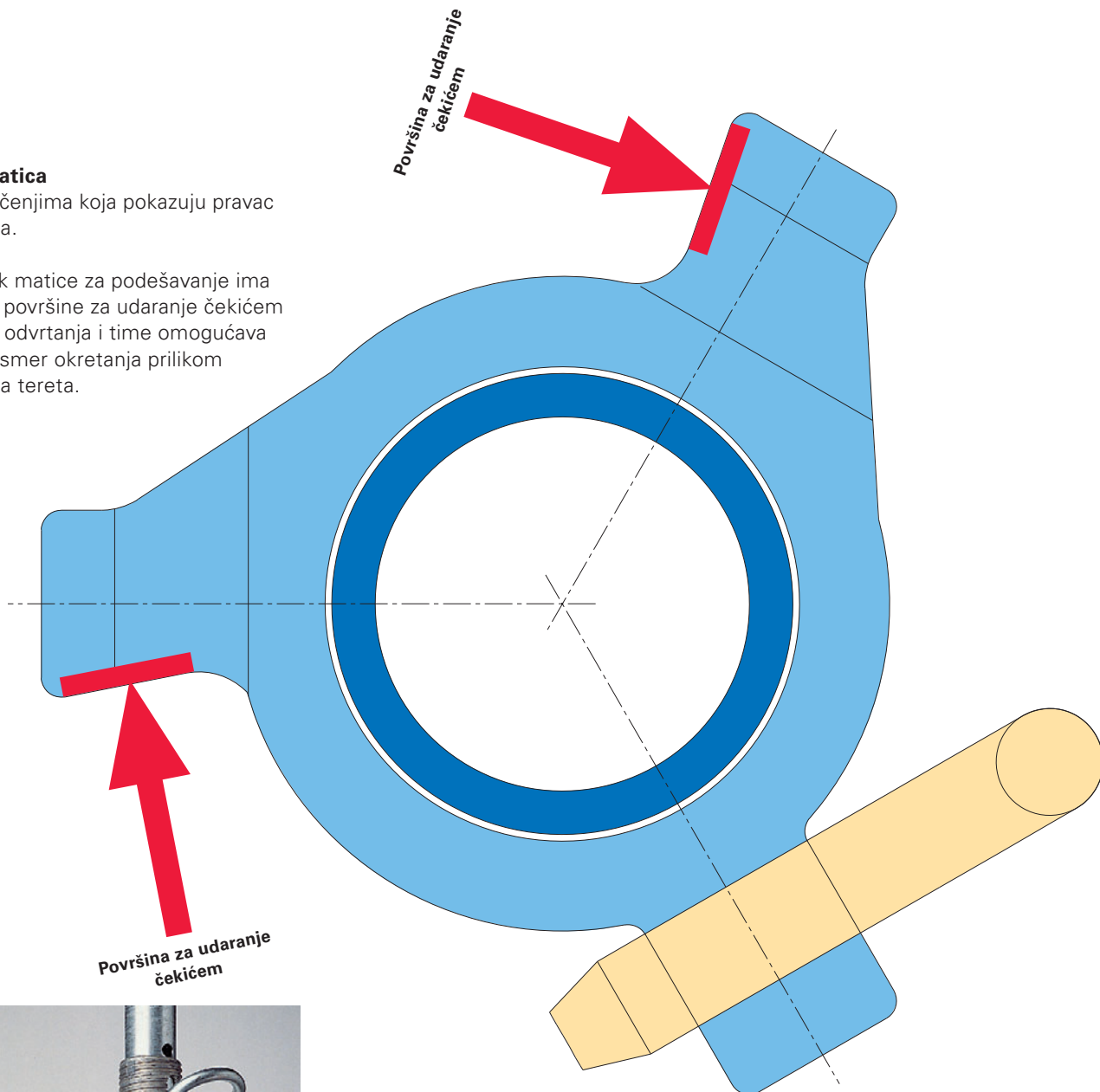
Glave podupirača se, zahvaljujući istim završnim pločicama, centriraju na unutrašnjoj i spoljašnjoj cevi. Na taj način novi PEP podupirači se lako koriste i mogu bez problema da se postave „naglavačke“.



**Nova matica**

sa ispupčenjima koja pokazuju pravac spuštanja.

Nov oblik matice za podešavanje ima izražene površine za udaranje čekićem u smeru odvrtnja i time omogućava pravilan smer okretanja prilikom spuštanja tereta.



Spuštanjem pomoću matice u smeru odvrtnja čuva se materijal.



PERI podupirači mogu brzo i lako da se podešavaju i pomoću anker-a, kao i da se spuštaju pod punim opterećenjem.

# Podupirači

## PEP 20

### Dozvoljeno opterećenje [kN] u zavisnosti od tipa podupirača

Dužina izvlačenja [m]	PEP 20 N 260* L = 1,51 – 2,60 m		PEP 20 – 300 PEP 20 N 300* L = 1,71 – 3,00 m		PEP 20 – 350 PEP 20 N 350* L = 1,96 – 3,50 m		PEP 20 – 400 PEP 20 G 410* L = 2,21 – 4,00 m		PEP 20 – 500 L = 2,71 – 5,00	
	Spolj. cev dole	Unutr. cev dole	Spolj. cev dole	Unutr. cev dole	Spolj. cev dole	Unutr. cev dole	Spolj. cev dole	Unutr. cev dole	Spolj. cev dole	Unutr. cev dole
1,60	35,0	35,0								
1,70	35,0	35,0								
1,80	35,0	35,0	35,0	35,0						
1,90	35,0	35,0	35,0	35,0						
2,00	33,5	35,0	35,0	35,0	35,0	35,0				
2,10	31,9	35,0	32,2	35,0	35,0	35,0				
2,20	30,9	35,0	30,5	35,0	35,0	35,0				
2,30	29,8	35,0	29,0	35,0	35,0	35,0	35,0	35,0		
2,40	28,6	35,0	27,8	35,0	35,0	35,0	35,0	35,0		
2,50	27,1	32,9	26,9	35,0	35,0	35,0	35,0	35,0		
2,60	24,8	29,4	26,1	35,0	33,8	35,0	35,0	35,0		
2,70			24,9	31,7	32,4	35,0	35,0	35,0		
2,80			23,3	28,5	31,2	35,0	35,0	35,0	35,0	35,0
2,90			21,6	25,7	30,2	35,0	35,0	35,0	35,0	35,0
3,00			20,0	23,2	29,2	35,0	35,0	35,0	35,0	35,0
3,10					27,5	34,6	33,6	35,0	35,0	35,0
3,20					25,7	31,5	32,5	35,0	35,0	35,0
3,30					24,1	28,8	31,2	35,0	35,0	35,0
3,40					22,4	26,4	29,6	35,0	35,0	35,0
3,50					20,7	24,1	27,8	33,9	35,0	35,0
3,60							26,1	31,2	35,0	35,0
3,70							24,5	28,9	35,0	35,0
3,80							23,0	26,8	35,0	35,0
3,90							21,6	24,8	35,0	35,0
4,00							20,1	22,8	34,2	35,0
4,10									32,3	35,0
4,20									30,6	35,0
4,30									28,9	34,0
4,40									27,4	31,9
4,50									26,0	29,9
4,60									24,6	28,1
4,70									23,4	26,4
4,80									22,1	24,9
4,90									20,9	23,4
5,00									20,0	21,8

Svi PEP 20 podupirači odgovaraju klasi D shodno DIN EN 1065, to znači, da dozvoljeno opterećenje, bez obira na dužinu izvlačenja, iznosi minimum 20 kN.

Pri upotrebi PERI stolova dozvoljeno opterećenje, uslovljeno uklještenjem pokretne odnosno UNIportal-glave i podupirača, kod svih PEP 20 podupirača iznosi najmanje 30 kN bez obzira na dužinu izvlačenja podupirača.

\*Kod podupirača sa oznakama N i G moguće je okretanje unutrašnje cevi „nadole“ samo u kombinaciji sa oplatnim stolovima kao i sa SKYDECK-om.



# Podupirači

## PEP 20 sa nastavkom MP 50

### Dozvoljeno opterećenje [kN] u zavisnosti od tipa podupirača

Ukup. visina [m] (maks. duž. izvlač. +50 cm)	PEP 20 N 260* L = 1,51 – 2,60 m		PEP 20 – 300 L = 1,71 – 3,00 m		PEP 20 – 350 L = 1,96 – 3,50 m		PEP 20 – 400 L = 2,21 – 4,00 m		PEP 20 – 500 L = 2,71 – 5,00	
	Spolj. cev dole	Unutr. cev dole	Spolj. cev dole	Unutr. cev dole	Spolj. cev dole	Unutr. cev dole	Spolj. cev dole	Unutr. cev dole	Spolj. cev dole	Unutr. cev dole
2,10	35,3	35,3								
2,20	35,3	35,3								
2,30	35,3	35,3	35,3	35,3						
2,40	33,2	35,3	35,3	35,3						
2,50	31,0	35,3	33,8	35,3	35,3	35,3				
2,60	29,5	35,3	30,9	35,3	35,3	35,3				
2,70	27,8	35,3	28,7	35,3	35,3	35,3				
2,80	26,5	33,7	27,0	35,3	35,3	35,3	35,3	35,3		
2,90	25,6	29,8	25,6	34,7	35,3	35,3	35,3	35,3		
3,00	23,7	26,7	24,4	31,2	34,0	35,3	35,3	35,3		
3,10	21,6	23,9	23,5	28,0	31,9	35,3	35,3	35,3		
3,20			22,4	25,5	30,2	35,3	35,3	35,3		
3,30			20,7	23,2	28,8	35,3	35,3	35,3	35,3	35,3
3,40			19,3	21,2	27,6	33,2	34,7	35,3	35,3	35,3
3,50			17,5	19,2	26,2	29,8	32,9	35,3	35,3	35,3
3,60					24,6	27,8	31,3	35,3	35,3	35,3
3,70					22,9	25,3	29,9	34,3	35,3	35,3
3,80					21,3	23,5	28,2	31,8	35,3	35,3
3,90					19,8	21,9	26,5	29,1	35,3	35,3
4,00					18,3	20,1	24,8	26,9	35,3	35,3
4,10							23,2	25,3	35,3	35,3
4,20							21,8	23,5	35,3	35,3
4,30							20,4	22,1	34,6	35,3
4,40							19,1	20,6	32,7	35,3
4,50							17,8	19,2	30,7	33,2
4,60									28,4	31,2
4,70									27,2	29,1
4,80									25,7	27,6
4,90									24,3	26,0
5,00									23,1	24,6
5,10									21,9	23,3
5,20									20,8	22,1
5,30									19,7	20,9
5,40									18,5	19,4
5,50									17,6	17,7

\*Kod podupirača sa oznakama N i G moguće je okretanje unutrašnje cevi „nadole“ samo u kombinaciji sa oplatnim stolovima kao i sa SKYDECK-om.

# Podupirači

## PEP 30

### Dozvoljeno opterećenje [kN] u zavisnosti od tipa podupirača

Dužina izvlačenja [m]	PEP 30 – 150		PEP 30 – 250		PEP 30 – 300		PEP 30 – 350		PEP 30 – 400	
	L = 0,96 – 1,50 m		L = 1,46 – 2,50 m		PEP 30 G 300* L = 1,71 – 3,00 m		PEP 30 G 350* L = 1,96 – 3,50 m		L = 2,21 – 4,00 m	
	Spolj. cev dole	Unutr. cev dole	Spolj. cev dole	Unutr. cev dole	Spolj. cev dole	Unutr. cev dole	Spolj. cev dole	Unutr. cev dole	Spolj. cev dole	Unutr. cev dole
1,00	35,0	35,0								
1,10	35,0	35,0								
1,20	35,0	35,0								
1,30	34,9	35,0								
1,40	34,2	35,0								
1,50	33,5	35,0	40,0	40,0						
1,60			40,0	40,0						
1,70			40,0	40,0						
1,80			40,0	40,0	40,0	40,0				
1,90			38,5	40,0	40,0	40,0				
2,00			36,8	40,0	40,0	40,0	40,0	40,0		
2,10			35,3	40,0	40,0	40,0	40,0	40,0		
2,20			34,4	40,0	40,0	40,0	40,0	40,0		
2,30			33,3	40,0	40,0	40,0	40,0	40,0	40,0	40,0
2,40			32,1	37,6	40,0	40,0	40,0	40,0	40,0	40,0
2,50			30,1	34,8	39,9	40,0	40,0	40,0	40,0	40,0
2,60					38,8	40,0	40,0	40,0	40,0	40,0
2,70					37,4	40,0	40,0	40,0	40,0	40,0
2,80					35,8	40,0	40,0	40,0	40,0	40,0
2,90					33,2	37,2	40,0	40,0	40,0	40,0
3,00					30,4	33,8	40,0	40,0	40,0	40,0
3,10							40,0	40,0	40,0	40,0
3,20							37,6	40,0	40,0	40,0
3,30							35,0	37,6	40,0	40,0
3,40							32,3	34,6	40,0	40,0
3,50							30,0	31,6	40,0	40,0
3,60									40,0	40,0
3,70									40,0	40,0
3,80									37,4	40,0
3,90									34,8	37,0
4,00									32,2	33,9

Svi PEP 30 podupirači odgovaraju klasi E shodno DIN EN 1065, to znači, da dozvoljeno opterećenje, bez obira na dužinu izvlačenja, iznosi minimum 30 kN.

Pri upotrebi PERI stolova dozvoljeno opterećenje, uslovljeno uklještenjem pokretne odnosno UNIPORTAL-glave i podupirača, kod svih PEP 30 podupirača iznosi najmanje 40 kN (PEP 30-150 = 35 kN) bez obzira na dužinu izvlačenja podupirača.

\*Kod podupirača sa oznakama N i G moguće je okretanje unutrašnje cevi „nadole“ samo u kombinaciji sa oplatnim stolovima kao i sa SKYDECK-om.

# Podupirači

## PEP 30 sa nastavkom MP 50

### Dozvoljeno opterećenje [kN] u zavisnosti od tipa podupirača

Ukup. visina [m] (maks. duž. izvlač. +50 cm)	PEP 30 – 250		PEP 30 – 300		PEP 30 – 350		PEP 30 – 400	
	L = 1,46 – 2,50 m		L = 1,71 – 3,00 m		L = 1,96 – 3,50 m		L = 2,21 – 4,00 m	
	Spolj. cev dole	Unutr. cev dole	Spolj. cev dole	Unutr. cev dole	Spolj. cev dole	Unutr. cev dole	Spolj. cev dole	Unutr. cev dole
2,00	41,6	41,6						
2,10	41,6	41,6						
2,20	41,6	41,6						
2,30	38,9	41,6	41,6	41,6				
2,40	36,1	41,6	41,6	41,6				
2,50	33,9	41,6	41,6	41,6	44,1	44,1		
2,60	32,2	41,0	41,6	41,6	44,1	44,1		
2,70	30,8	38,7	41,6	41,6	44,1	44,1		
2,80	29,7	35,3	40,3	41,6	44,1	44,1	40,3	40,3
2,90	27,5	31,3	38,3	41,6	44,1	44,1	40,3	40,3
3,00	25,9	27,6	36,5	41,3	44,1	44,1	40,3	40,3
3,10			35,1	40,0	44,1	44,1	40,3	40,3
3,20			32,9	36,8	43,8	44,1	40,3	40,3
3,30			31,1	33,2	41,7	44,1	40,3	40,3
3,40			28,5	30,3	38,8	41,8	40,3	40,3
3,50			26,1	27,1	37,1	39,7	40,3	40,3
3,60					34,8	36,5	40,3	40,3
3,70					32,4	33,5	40,3	40,3
3,80					30,0	30,9	40,3	40,3
3,90					27,8	28,7	40,3	40,3
4,00					25,6	26,3	39,4	40,3
4,10							36,7	37,9
4,20							34,3	35,2
4,30							32,0	32,9
4,40							29,9	30,5
4,50							27,6	28,2

# PEP 20, 30 podupirači



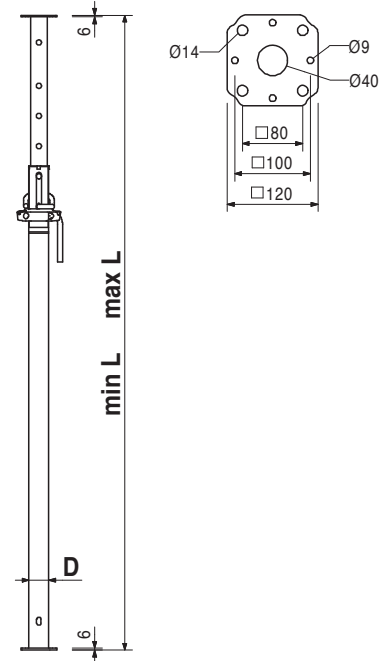
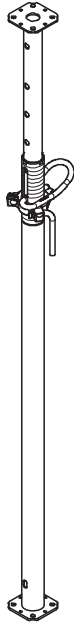
Kat.-broj	Težina kg
103058	16,100
103059	19,600
103060	22,900
103061	30,600

**Podupirači PEP 20**  
**Podupirač PEP 20-300, poc.**  
**Podupirač PEP 20-350, poc.**  
**Podupirač PEP 20-400, poc.**  
**Podupirač PEP 20-500, poc.**  
 Čelični podupirači.

D	min. L	max. L
Ø 66,0	1710	3000
Ø 71,5	1960	3500
Ø 75,5	2210	4000
Ø 84,0	2710	5000

**Napomena**

Dozvoljena opterećenja pogledati u -PERI tabele za projektovanje-



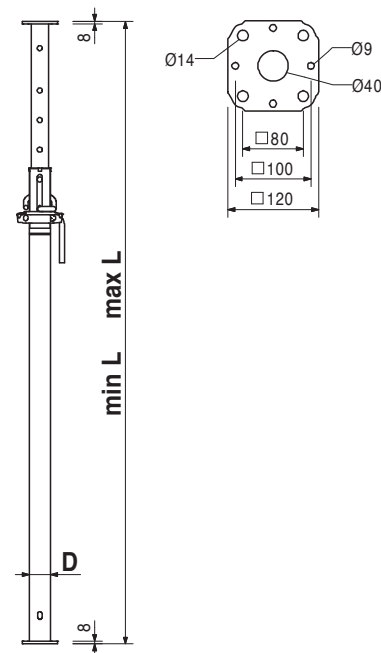
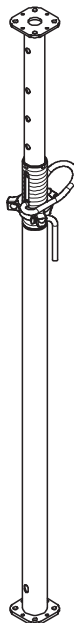
103066	10,800
103067	15,400
103062	19,000
103063	23,100
103065	27,500

**Podupirači PEP 30**  
**Podupirač PEP 30-150, poc.**  
**Podupirač PEP 30-250, poc.**  
**Podupirač PEP 30-300, poc.**  
**Podupirač PEP 30-350, poc.**  
**Podupirač PEP 30-400, poc.**  
 Čelični podupirači.

D	min. L	max. L
Ø 66,0	960	1500
Ø 66,0	1460	2500
Ø 71,5	1710	3000
Ø 75,5	1960	3500
Ø 84,0	2210	4000

**Napomena**

Dozvoljena opterećenja pogledati u -PERI tabele za projektovanje-



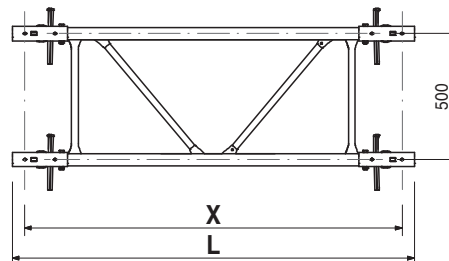
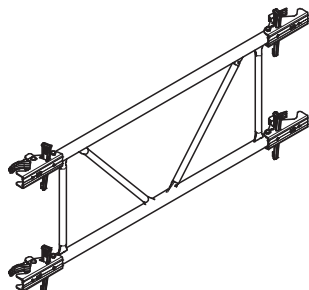
# PEP 20, 30 podupirači

Kat.-broj	Težina kg
111811	13,700
111812	13,900
112813	15,900
112814	17,800
111813	19,200
111814	20,100

**PEP ramovi PRK, čelični**  
**PEP ram PRK 62,5**  
**PEP ram PRK 75**  
**PEP ram PRK 100**  
**PEP ram PRK 120**  
**PEP ram PRK 137,5**  
**PEP ram PRK 150**

L	X
723	625
848	750
1098	1000
1298	1200
1473	1375
1598	1500

Ramovi za učvršćivanje PEP podupirača. Sa integrisanom klinastom spojnicom.

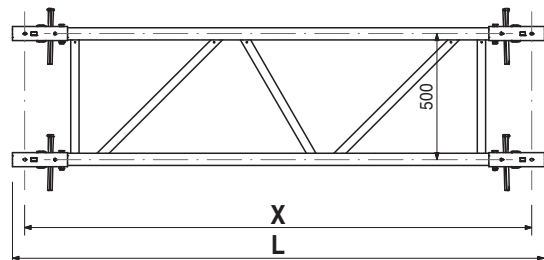
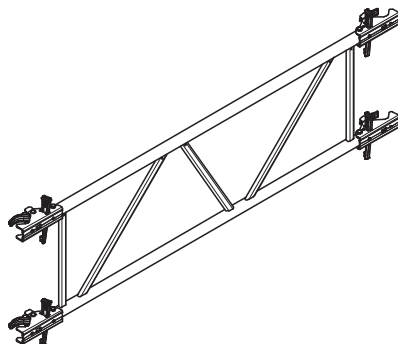


115980	14,700
112718	15,300
111815	15,400
112788	15,600
111816	16,200
111817	16,300
111818	17,700
111819	18,600

**PEP ram PRK, aluminijum**  
**PEP ram PRK 180**  
**PEP ram PRK 200**  
**PEP ram PRK 201,5**  
**PEP ram PRK 210**  
**PEP ram PRK 225**  
**PEP ram PRK 230**  
**PEP ram PRK 266**  
**PEP ram PRK 296**

L	X
1098	1800
2098	2000
2113	2015
2198	2100
2348	2250
2398	2300
2758	2660
3058	2960

Ramovi za učvršćivanje PEP podupirača. Sa integrisanom klinastom spojnicom.



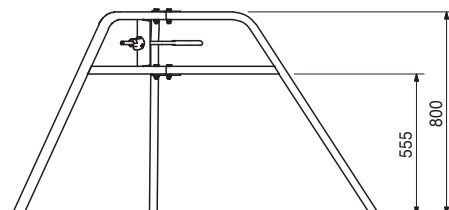
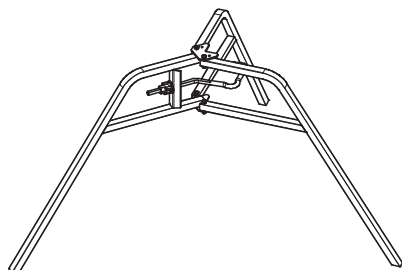
028000	9,170
--------	-------

### Univerzalni tronožac, poc.

Pomoć pri postavljanju podupirača od Ø 48 do Ø 120 mm. Može se koristiti i kod MULTIPROP podupirača i nastavaka za podupirače MP 50.

### Bezbednosno upozorenje

Koristiti samo kao pomoć pri montaži!



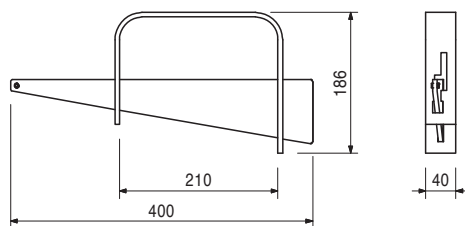
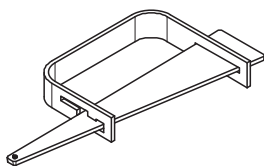
## PEP 20, 30 podupirači

**PERI**

Kat.-broj	Težina kg
027940	1,840

### Klinasta spojnica za ukrućenje, pocin.

Za montažu dasaka za ukrućenje 3 x 15 cm na podupirače od Ø 48 do Ø 76 mm.



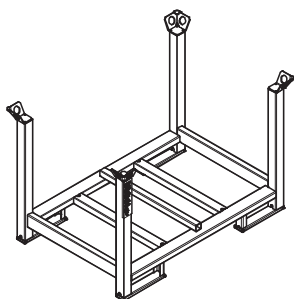
103434	33,400
103429	40,200

### Paleta RP-2, pocin.

#### Paleta RP-2 80 x 120, pocin.

#### Paleta RP-2 80 x 150, pocin.

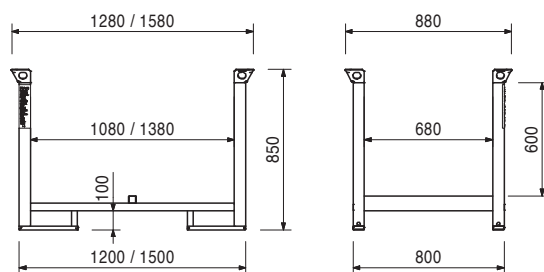
Za skladištenje i transport elemenata oplata i skela.



### Bezbednosno upozorenje

Nosivost 1,5 t.

Obratiti pažnju na uputstvo!











# PERI u svetu

## PERI

### 01 PERI GmbH

Rudolf-Diesel-Strasse  
89264 Weissenhorn  
info@peri.com  
www.peri.com



### 02 Francuska

PERI S.A.S.  
77109 Meaux Cedex  
peri.sas@peri.fr  
www.peri.fr

### 03 Švajcarska

PERI AG  
8472 Ohringen  
info@peri.ch  
www.peri.ch

### 04 Španija

PERI S.A.  
28110 Algete - Madrid  
info@peri.es  
www.peri.es

### 05 Belgija / Luksemburg

N.V. PERI S.A.  
1840 Londerzeel  
info@peri.be  
www.peri.be

### 06 Holandija

PERI B.V.  
5480 AH-Schijndel  
info@peri.nl  
www.peri.nl

### 07 SAD

PERI Formwork Systems, Inc.  
Elkridge, MD 21075  
info@peri-usa.com  
www.peri-usa.com

### 08 Indonezija

PT Beton Perkasa Wijaksana  
Jakarta 10210  
bpw@betonperkasa.com  
www.peri.com

### 09 Italija

PERI S.p.A.  
20060 Basiano  
info@peri.it  
www.peri.it

### 10 Japan

PERI Japan K.K.  
Tokyo 103-0015  
info@perijapan.jp  
www.perijapan.jp

### 11 Velika Britanija / Irska

PERI Ltd.  
Rugby, CV23 0AN  
info@peri.ltd.uk  
www.peri.ltd.uk

### 12 Turska

PERI Kalıp ve İskeleleri  
Esenyurt / İstanbul 34510  
info@peri.com.tr  
www.peri.com.tr

### 13 Mađarska

PERI Kft.  
1181 Budapest  
info@peri.hu  
www.peri.hu

### 14 Malezija

PERI Formwork Malaysia  
Sdn. Bhd.  
43300 Seri Kembangan,  
Selangor Darul Ehsan  
info@perimalaysia.com  
www.perimalaysia.com

### 15 Singapur

PERI ASIA Pte. Ltd  
Singapore 387355  
pha@periasia.com  
www.periasia.com

### 16 Austrija

PERI Ges.mbh  
3134 Nußdorf ob der Traisen  
office@peri.at  
www.peri.at

### 17 Republika Češka

PERI spol. s r.o.  
252 42 Jesenice u Prahy  
info@peri.cz  
www.peri.cz

### 18 Danska

PERI Danmark A/S  
2670 Greve  
peri@peri.dk  
www.peri.dk

### 19 Finska

PERI Suomi Ltd. Oy  
05460 Hyvinkää  
info@perisuomi.fi  
www.perisuomi.fi

### 20 Norveška

PERI Norge AS  
3036 Drammen  
info@peri.no  
www.peri.no

### 21 Poljska

PERI Polska Sp. z o.o.  
05-860 Płochocin  
info@peri.pl.pl  
www.peri.pl.pl

### 22 Švedska

PERIform Sverige AB  
30013 Halmstad  
peri@periform.se  
www.periform.se

### 23 Koreja

PERI (Korea) Ltd.  
Seoul 135-080  
info@perikorea.com  
www.perikorea.com

### 24 Portugal

PERIcofragens Lda  
2790-326 Queijas  
info@peri.pt  
www.peri.pt

### 25 Argentina

PERI S.A.  
B1625GPA Escobar – Bs. As.  
info@peri.com.ar  
www.peri.com.ar

### 26 Brazil

PERI Formas e  
Escoramentos Ltda.  
Vargem Grande Paulista  
São Paulo  
info@peribrasil.com.br  
www.peribrasil.com.br

### 27 Čile

PERI Chile Ltda.  
Colina, Santiago de Chile  
peri.chile@peri.cl  
www.peri.cl

### 28 Rumunija

PERI România SRL  
077015 Balotești  
info@peri.ro  
www.peri.ro

### 29 Slovenija

PERI Slovenien  
2000 Maribor  
peri.slo@triera.net  
www.peri.com

### 30 Slovačka

PERI spol. s r.o.  
903 01 Senec  
info@peri.sk  
www.peri.sk

### 31 Australija

PERI Australia Pty. Ltd.  
Glendenning NSW 2761  
info@periaus.com.au  
www.periaus.com.au

### 32 Estonija

PERI AS  
76406 Saku vald  
Harjumaa  
peri@peri.ee  
www.peri.ee

### 33 Grčka

PERI Hellas Ltd.  
194 00 Koropi  
info@perihellas.gr  
www.perihellas.gr

### 34 Letonija

PERI SIA  
2118 Salaspils novads,  
Rīgas rajons  
info@peri-latvija.lv  
www.peri-latvija.lv

### 35 Ujedinjeni Arapski Emirati

PERI (L.L.C.)  
Dubai  
perillc@perime.com  
www.perime.com



- 36 Kanada**  
PERI Formwork Systems, Inc.  
Bolton, ON – L7E 1K1  
info@peri.ca  
www.peri.ca
- 37 Libanon**  
Lebanon Representative Office  
Jdeideh  
lebanon@peri.de  
www.peri.de
- 38 Litvanija**  
PERI UAB  
02300 Vilnius  
info@peri.lt  
www.peri.lt
- 39 Maroko**  
PERI S.A.  
Tanger  
peri25@menara.ma  
www.peri.com
- 40 Izrael**  
PERI Formwork  
Engineering Ltd  
Petach Tikva, 49002  
info@peri.co.il  
www.peri.co.il
- 41 Bugarska**  
PERI Bulgaria EOOD  
1839 Sofia  
peri.bulgaria@peri.bg  
www.peri.bg
- 42 Island**  
Armar ehf.  
220 Hafnarfjörður  
www.armor.is
- 43 Kazahstan**  
TOO PERI Kazakhstan  
050014 Almaty  
peri@peri.kz  
www.peri.kz
- 44 Ruska Federacija**  
OOO PERI  
142407, Noginsk District  
moscow@peri.ru  
www.peri.ru
- 45 Južna Afrika**  
Wiehahn Formwork and  
Scaffolding (Pty) Ltd.  
7600 Stellenbosch  
info@wiehahn.co.za  
www.wiehahn.co.za
- 46 Ukrajina**  
TOW PERI Ukraina  
07400 Brovary  
peri@peri.ua  
www.peri.ua
- 47 Egipat**  
Egypt Branch Office  
11361 Heliopolis / Cairo  
info@peri.com.eg  
www.peri.com.eg
- 48 Srbija**  
PERI Oplate d.o.o.  
11272 Dobanovci  
office@peri.rs  
www.peri.rs
- 49 Meksiko**  
PERI Cimbras y Andamios,  
S.A. de C.V.  
Estado de México,  
info@peri.com.mx  
www.peri.com.mx
- 50 Azerbejdžan**  
PERI Kalıp ve İskeleleri  
Baku  
peribaku@peri.com.tr  
www.peri.com.tr
- 51 Turkmenistan**  
PERI Kalıp ve İskeleleri  
Aşgabat  
ahmet.kadioglu@peri.com.tr  
www.peri.com.tr
- 52 Belorusija**  
PERI Belarus  
220030 Minsk  
info@peri.by  
www.peri.com
- 53 Hrvatska**  
PERI oplate i skele d.o.o.  
10 250 Donji Stupnik/  
Zagreb  
info@peri.com.hr  
www.peri.com.hr
- 54 Iran**  
PERI GmbH  
Iran Branch Office  
Tehran  
info@peri.ir  
www.peri.ir
- 55 Indija**  
PERI (India) Pvt Ltd  
Mumbai – 400064  
info@peri.in  
www.peri.in
- 56 Jordan**  
PERI GmbH - Jordan  
11947 Amman  
jordan@peri.com  
www.peri.com
- 57 Kuvajt**  
PERI Kuwait  
13011 Kuwait  
kuwait@peri.com  
www.peri.com
- 58 Saudijska Arabija**  
PERI Engineering  
Division of Jamjoom  
Consult Saudi Arabia  
21463 Jeddah  
info@peri.com.sa  
www.peri.com.sa
- 59 Katar**  
PERI Qatar LLC  
P.O.Box: 31295 - Doha  
info@periqatar.com  
www.periqatar.com
- 60 Alžir**  
Société PERI S.A.S.  
Kouba - Alger  
peri.alger@peri.fr  
www.peri.fr
- 61 Albanija**  
PERI Sh.p.k.  
Tirane  
erti.hasanaj@peri.com.tr  
www.peri.com.tr
- 62 Peru**  
PERI Peruana SAC  
Chorrillos, Lima  
contacto@peri.com.pe  
www.peri.com.pe
- 63 Panama**  
PERI Panama Inc.  
0832-00155 Panama City  
info@peri.com.pa  
www.peri.com.pa
- 64 Angola**  
PERIcofragens, Lda.  
Luanda  
renato.portugal@peri.pt  
www.peri.pt
- 65 Nigerija**  
Heights Access Nigeria Ltd.  
Victoria Island, Lagos  
info@heightsaccessng.com  
www.heightsaccessng.com
- 66 Oman**  
PERI (L.L.C.)  
Muscat  
perimct@perime.com  
www.perime.com

# PERI program



## Oplate zidova

Ramovska oplata  
Oplata zidova sa nosačima  
Kružna oplata  
Fasadna oplata  
Jednostrana oplata



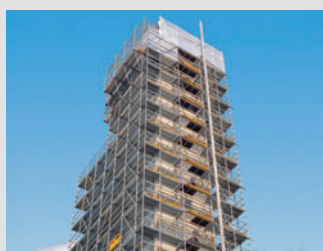
## Penjajući sistemi

Penjajuća skela  
Samopenjajući sistem  
Zaštitna ograda  
Sistemi podesta



## Oplate stubova

Kvadratne  
Pravougaone  
Kružne



## Skele, stepenice, radne platforme

Fasadna skela  
Radna platforma  
Zaštita od vetra  
Prolaznice za stepeništa



## Oplate međuspratnih konstrukcija

Panelne oplate  
Roštiljni sistem nosača  
Oplata sa drvenim nosačima  
Stolovi za tavanice  
Oplata za grede



## Oplate mostova i tunela

Kolica za izradu oplate venca  
Platforma za izradu oplate venca  
Sistemi komponenata



## Nosive skele

Čelični podupirači  
Aluminijumski podupirači  
Nosivi toranj  
Podupirači za velika opterećenja



## Usluge

Izrada oplate  
Čišćenje/popravke  
Projektovanje oplate  
Software  
Statički proračuni  
Posebne konstrukcije

## Ostali sistemi

Sigurnosni sistemi  
Šperploče  
Drveni nosači  
Sistemi za demontažu  
Paleta  
Kontejneri za transport



## PERI oplate d.o.o.

### Oplate skele inženjering

Ugrinovačka 201a  
11272 Dobanovci  
Srbija  
Telefon + 381 (0)11 217-51-91  
Telefon + 381 (0)11 217-51-93  
Telefax + 381 (0)11 318-59-62  
office@peri.rs  
www.peri.rs